



BVCert. 6020118

AIRPULS 2

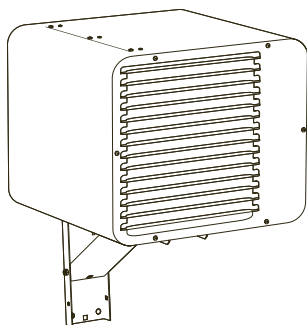
Nieuw

Vaste luchtverwarmers
Verwarming van geïsoleerde
ruimten met groot volume

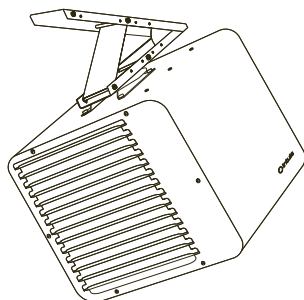
TOEPASSINGEN

- ▶ Magazijnen
- ▶ Industrieën
- ▶ Sportzalen
- ▶ Tentoonstellingszalen
- ▶ Gymzalen
- ▶ Hangars
- ▶ Showroom
- ▶ ...

WANDBEVESTIGING



PLAFONDBEVESTIGING



DE + PRODUCTEN

- ▶ **Weerstand met spiraalvinnen:** optimalisatie van de verwarming, gelijkmatige warmte, lange levensduur.
- ▶ **Modulaire multi-positie steun:** kan aan de muur of aan het plafond worden gemonteerd. Volledig richtbaar.
- ▶ **Snelle en eenvoudige installatie:** aansluiting van de bedieningskast met twee draden (niet gepolariseerd). Netwerkverbinding van luchtverwarmers via één draad.

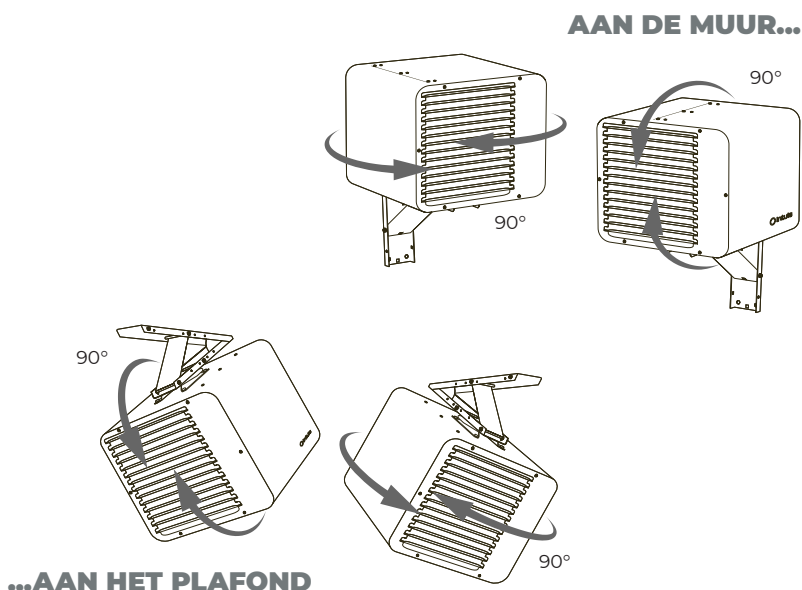
AIRPULS 2

Nieuw

Installatie

Een modulaire multi-positie steun die garandeert een luchtstroom zonder efficiëntieverlies

Een modulaire multi-positie steun die een luchtstroom zonder efficiëntieverlies garandeert. Om een optimaal rendement te verkrijgen, afhankelijk van de specifieke gebruiksomstandigheden, is het belangrijk de luchtstroom goed te kunnen richten zonder drukverlies te veroorzaken. In plaats van verstelbare kleppen die de lucht vertragen, hebben we een stevige steun ontwikkeld waarmee het hele toestel nauwkeurig georiënteerd kan worden om zijn prestaties te verbeteren. De montagesteun die bij de luchtverwarmer wordt geleverd maakt het mogelijk om het toestel tot 90° horizontaal en verticaal te richten zonder demontage, door een eenvoudige instelling, of het nu aan de muur of aan het plafond bevestigd is.



Verwarming en ontvochtiging van industriële ruimten

Ideaal voor de globale verwarming van matig geïsoleerde industriële of tertiaire ruimten. Hun luchtstroom met groot bereik zorgt voor een **regelmatige en homogene temperatuur** in de ruimte.

Luchtstroom met groot bereik

De globale luchttechnische constructie van de luchtverwarmer, met zijn ventilatoreenheid, zijn afgeschermd weerstanden met spiraalvinnen en zijn luchtkanaal uitgerust met een specifiek richtingrooster, zorgt voor een luchtstroom met **een uniforme temperatuur en groot bereik** die goed verdeeld is.

Optimaal thermisch comfort het hele jaar door

- **Volle verwarmingscapaciteit** : in de winter.
- **Halve verwarmingscapaciteit** : in het voorjaar en in de herfst.
- **Ventilatie van omgevingslucht** : in de zomer.

Eenvoudige en modulaire installatie

Ze kunnen aan de muur, aan het plafond, gekanteld van 0° tot 90° worden geïnstalleerd of worden uitgerust met een mobiliteitskit.

Ontwerp

1 Afgeschermd weerstanden met spiraalvinnen

In de luchtstroom geplaatst bevorderen ze de warmte-uitwisseling en maken ze het mogelijk het volledige te leveren vermogen te benutten door luchttechnische verstoringen te beperken.

2 Diepe behuizing

De interne cel, breed en diep, verhoogt de luchtsnelheid en de turbulentie, wat het bereik van de luchtstroom en de efficiëntie bevordert.

3 Richtingrooster met lamellen

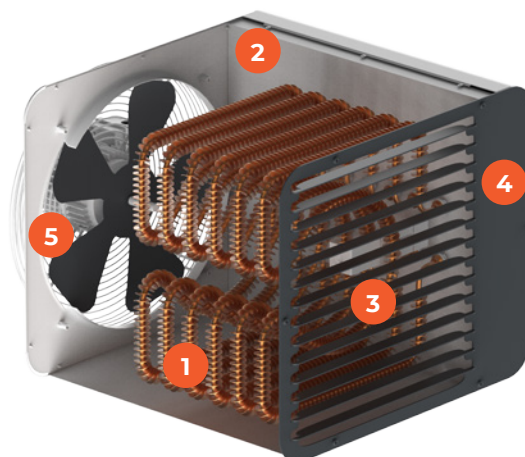
Het geleidt de lucht zonder die te vertragen, voor een zuinigere werking.

De temperatuur van de omgevingslucht is homogener over het verwarmde oppervlak en het temperatuurverschil tussen vloer en plafond is beperkt.

4 Elektrische regeling

Direct in de luchtverwarmer geïntegreerd, is deze via pilotdraad programmeerbaar en compatibel met de verschillende systemen voor energiebeheer. Door slimme koppeling met de bedieningskast (optioneel) garandeert deze een nauwkeurige en gelijkmatige temperatuur in de hele ruimte.

5 Krachtige ventilatie



AIRPULS 2

Nieuw

Bedieningskast

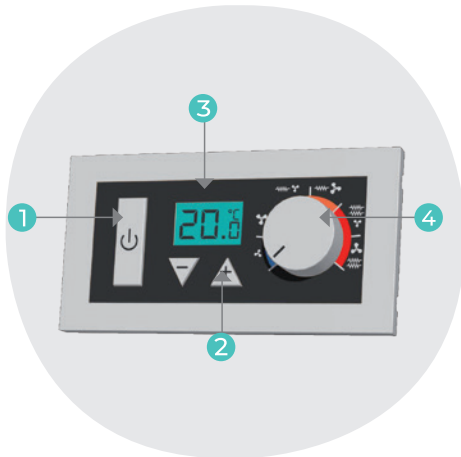
Installatie en aansluiting

Een eenvoudige en intuïtieve bedieningskast

Het maakt aansturing van **één tot twintig luchtverwarmers** mogelijk door de gewenste comforttemperatuur voor de ruimte in te stellen. Zijn draaiknop biedt de **keuze van de verwarmingsmodus** afhankelijk van het **type installatie, de behoeften en het seizoen**, van midden in de winter tot het tussenseizoen.

Het biedt ook zomers comfort met de mogelijkheid om **de ruimte te ventileren bij kamertemperatuur**.

Vergrendeling van de bediening mogelijk om elk ongewenst gebruik te voorkomen.



Functies

- 1 Aan/Uit-knop van de verwarming.
- 2 Toetsen voor het instellen van de insteltemperatuur.
- 3 Weergavescherm met digitaal display.
- 4 Selectieknop voor de bedrijfsmodus (ventilatiesnelheid en verwarmingsvermogen).

6 bedrijfsmodi:

- Volle verwarmingscapaciteit met 2 ventilatiesnelheden.
- Volle verwarmingscapaciteit met 2 ventilatiesnelheden.
- Ventilatie van omgevingslucht met 2 ventilatiesnelheden.

Installatie van de bedieningskast

De bedieningskast wordt als opbouw op de muur gemonteerd met zijn montagesteun, of ingebouwd in de muur met behulp van de inbouwdoos voor wandmontage.

Vergrendeling van de bediening mogelijk om elk ongewenst gebruik te voorkomen.

Geoptimaliseerde aansluiting tussen meerdere luchtverwarmers

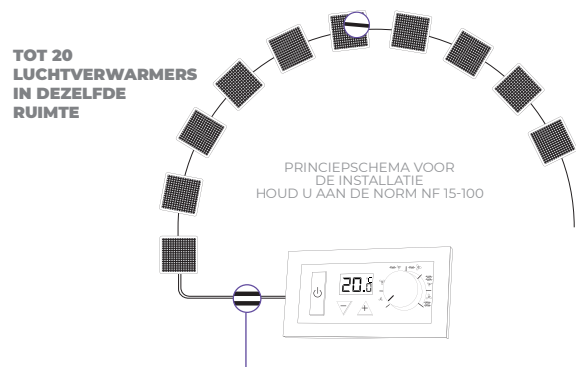
Het is heel eenvoudig meerdere luchtverwarmers binnen dezelfde installatie met elkaar te verbinden. De aansluiting gebeurt met één draad tussen de hoofd-luchtverwarmer en de andere apparaten.

Geoptimaliseerde aansluiting tussen meerdere luchtverwarmers

Een 1-draads verbinding tussen luchtverwarmers

Maakt het mogelijk om de aan de digitale bedieningskast aangesloten luchtverwarmer met de andere luchtverwarmers te verbinden.

Met dit systeem kunt u tot 20 luchtverwarmers in dezelfde ruimte met elkaar verbinden.



Een niet-gepolariseerde tweedraadsverbinding

Maakt het mogelijk om de digitale bedieningskast te verbinden met een enkele luchtverwarmer of één van de luchtverwarmers van de installatie.

De draden kunnen worden omgewisseld zonder risico; ze hoeven niet gemarkeerd te worden.



1 - Opbouwbehuizing

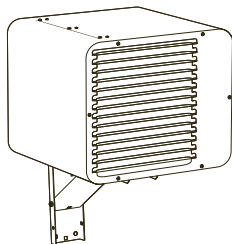


2 - Inbouwbehuizing

AIRPULS 2

Nieuw

Toepassingsvoorbeeld



Luchtverwarmers in «globale verwarming»

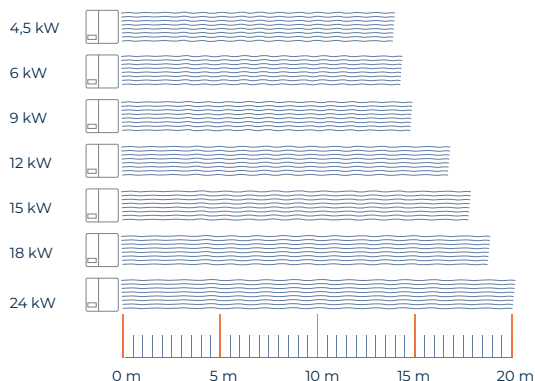
In het volgende voorbeeld vroeg de klant om in zijn mechanische werkplaats een correcte Principeschema voor de installatie. Houd u aan de norm NF 15-100 omgevingstemperatuur te behouden.

Er zijn 3 luchtverwarmers geïnstalleerd om een efficiënte en gelijkmatige verwarming te creëren.

Gebouwkenmerken	Productkenmerken
MECHANISCHE WERKPLAATS	
<ul style="list-style-type: none"> • Oppervlakte van de ruimte: 400 m² • Volume van de ruimte: 1 525 m³ • Isolatieniveau: 1 (jaren 90) • Gewenste binnentemperatuur: 17°C • DT (Delta T) = gewenste comforttemperatuur de minimale buitentemperatuur • DT = 17 - (-7°C) = 24 • Oversizingcoëfficiënt: 1,2 	<ul style="list-style-type: none"> • Hoofd-luchtverwarmer M194126 • 1800 m³/h • 18 kW unitair vermogen
<p>► Minimaal benodigd vermogen: 1525 x 24 x 1 x 1,2 = 43.920 W</p>	

Installatiekenmerken	
INSTALLATIE	
<ul style="list-style-type: none"> • Aantal apparaten: 3 • Installatiehoogte: 3m • Opstelling van de apparaten: in verspringing 	<ul style="list-style-type: none"> • Totaal geïnstalleerd vermogen: 54W • Berekening van de luchtverversingsgraad: luchtverversingsgraad = som van de debieten van de apparaten/volume van de ruimte (5400 m³/h/1525 m³/h) = 3,54 vol/h (OK – tussen 3 en 5)

Lengte van de luchtstroom (meters)



Vermogen (W)	Debiet m ³ /h	L x H x D* (mm)	Gewicht (kg)	Réf
MOBIEL/VAST MET ELEKTRONISCHE REGELING (WANDBEVESTIGING INBEGREPEN)				
4500 / 3000	490 / 430	420 x 330 x 511	20,5	M194121
6000 / 4000	700 / 620	420 x 330 x 511	20,5	M194122
9000 / 6000	1100 / 920	470 x 380 x 536	24,9	M194123
12000 / 8000	1200 / 1000	470 x 380 x 536	24,9	M194124
15000 / 10000	1350 / 1250	520 x 430 x 615	33,6	M194125
18000 / 9000	1800 / 1600	520 x 430 x 615	33,6	M194126
24000 / 12000	2200 / 1700	520 x 430 x 615	33,6	M194127
ACCESSOIRES				
INTUÏTIEVE DIGITALE BEDIENINGSKAST, OPBOUW- OF INBOUWUITVOERING				M090010
EXTERNE SENSOR VOOR LUCHTVERWARMERS				M090011

Kleur: behuizing wit RAL 9002 en antracietrooster

* De afmetingen van het paneel houden geen rekening met de meegeleverde montagesteunen.



van 4,5 tot 9 kW:
1-fase 230 V~,
3-fase 400 V + N~

van 12 tot 24 kW:
3-fase 400 V + N~

Aansluitbaar op 3-fase 400 V zonder N met extra 230 V-voeding voor het bestuurscircuit

IX 44 - IK 08
(behalve 4000 W: IP 21)

