

ApenGroup[®]

NL

**Handleiding voor gebruik, installatie en onderhoud
MODULERENDE LUCHTVERHITTER LRP - RAPID PRO EN
LUCHTVERHITTER MET CONDENSATIE LK - KONDENSA**

**NIEUWE VERSIE
CPU G26800**



VER. 01.2020

Dichiarazione di Conformità Statement of Compliance



APEN GROUP S.p.A.

20060 Pessano con Bornago (MI)
Via Isonzo, 1
Tel +39.02.9596931 r.a.
Fax +39.02.95742758
Internet: <http://www.apengroup.com>

Il presente documento dichiara che la macchina:
With this document we declare that the unit:

Modello: Model:	Generatore d'aria calda LRP, LK, LKC Warm Air Heater LRP, LK, LKC
----------------------------------	--

è stata progettata e costruita in conformità con le disposizioni delle Direttive Comunitarie:
has been designed and manufactured in compliance with the prescriptions of the following EC Directives:

- **Regolamento Apparecchi a Gas 2016/426/UE**
Gas Appliance Regulation 2016/426/UE
- **Direttiva compatibilità elettromagnetica 2014/30/UE**
Electromagnetic Compatibility Directive 2014/30/UE
- **Direttiva Bassa Tensione 2014/35/UE**
Low Voltage Directive 2014/35/UE
- **Regolamento ErP 2281/2016/CE**
ErP Regulation 2281/2016/CE
- **Direttiva ROHS II 2011/65/UE e ROHS III 2015/863/UE**
ROHS II 2011/65/UE and ROHS III 2015/863/UE Directives

è stata progettata e costruita in conformità con le norme:
has been designed and manufactured in compliance with the standards:


- EN17082:2019
- EN60335-1
- EN60335-2-102
- EN60730-1
- EN 60068-2-1
- EN 60068-2-2
- 2017/C 229/01
- EN55014-1
- EN55014-2
- EN61000-3-2
- EN61000-3-3

Organismo Notificato: *Notified body:*

Kiwa Cermet Italia S.p.A
0476
PIN 0476CQ0451

La presente dichiarazione di conformità è rilasciata sotto la responsabilità esclusiva del fabbricante
This declaration of conformity is issued under the sole responsibility of the manufacturer

Pessano con Bornago
26/05/2020

Apen Group S.p.A.
Un Amministratore
Mariagiovanna Rigamonti


CODE

SERIAL NUMBER



APEN GROUP S.p.A.

20042 Pessano con Bornago (MI)
Via Isonzo, 1 - ITALY
Tel +39.02.9596931 r.a.
Fax +39.02.95742758
Internet: <http://www.apengroup.com>

With this document we declare that the unit:

Model:	Warm Air Heater LRP, LK, LKC
---------------	-------------------------------------

has been designed and manufactured in compliance with the prescriptions of the following Regulations:

- **Regulation 2016/426 on gas appliances as brought into UK law and amended**
- **Electrical Equipment (Safety) Regulations 2016**
- **Electromagnetic Compatibility Regulations 2016**
- **The Restriction of the Use of Certain Hazardous Substances in Electrical and Electronic Equipment Regulations 2012**
- **ErP Regulation 2016/2281/UE**

has been designed and manufactured in compliance with the standards:

- **EN17082:2019**
- **EN60335-1**
- **EN60335-2-102**
- **EN55014-1**
- **EN55014-2**
- **EN61000-3-2**
- **EN61000-3-3**

Notified body:

Kiwa UK
0558
PIN 0476CQ0451

This declaration of conformity is issued under the sole responsibility of the manufacturer

Pessano con Bornago
11/11/2022

Apen Group S.p.A.
Un Amministratore
Mariagiovanna Rigamonti



INHOUDSOPGAVE

1. ALGEMENE WAARSCHUWINGEN	5
2. VEILIGHEIDSWAARSCHUWINGEN	5
2.1. Brandstof.....	5
2.2. Gaslekken	5
2.3. Elektrische voeding	6
2.4. Gebruik.....	6
2.5. Onderhoud.....	6
2.6. Transport en Verplaatsing	6
2.7. Uitpakken	7
2.8. Verwijdering en sloop	7
2.9. Installatie.....	7
3. TECHNISCHE EIGENSCHAPPEN.....	8
3.1. Technische gegevens	9
3.2. Technische gegevens centrifugale modellen	11
3.3. VERORDENING (EU) 2016/2281	13
3.4. Lawaai	14
3.5. Gasvermogen	15
3.6. Afmetingen	16
4. INSTRUCTIES VOOR DE GEBRUIKER.....	19
4.1. Werkingscyclus	19
4.2. Interfacepaneel.....	19
4.3. Reset.....	21
4.4. Led-vlamwaarschuwing	21
4.5. Navigatiekaart menu lcd-display CPUE G26800	22
4.6. Afstellen	24
4.7. Accessoires.....	24
5. INSTRUCTIES VOOR DE INSTALLATEUR.....	26
5.1. Algemene installatievoorschriften	26
5.2. Installatie.....	26
5.3. Condensafvoer	28
5.4. Schouwaansluitingen.....	29
5.5. Elektrische aansluitingen.....	36
5.6. Parameters van de modulatiekaart	38
5.7. Analyse van blokkeringen - storingen	43
6. AANSLUITING GAS	45
7. INSTRUCTIES VOOR TECHNISCHE SERVICE	46
7.1. Landenlijst - gascategorie	46
7.2. Gegevenstabel gasafstelling	47
7.3. Eerste inwerkingstelling.....	53
7.4. Verbrandingsanalyse	53
7.5. Ombouw naar LPG	54
7.6. Ombouw naar gas G25 - G25.1 - G25.3 - G27.....	54
7.7. Ombouw naar gas G2.350.....	55
7.8. Vervanging van de gasklep	55
7.9. Vervanging STB en NTC	55
7.10. Vervanging van de modulatiekaart.....	56
8. ONDERHOUD	56
9. ELEKTRISCH SCHEMA.....	58
10. RESERVEONDERDELENLIJST	59
10.1. Reserveonderdelen schakelbord.....	59
10.2. Reserveonderdelen brandergroep	60

1. ALGEMENE WAARSCHUWINGEN

Deze handleiding maakt integraal deel uit van het product en dient hier niet van gescheiden te worden.

Indien het apparaat verkocht wordt of overgedragen aan een andere eigenaar, dient men er op te letten dat het boekje bij het apparaat blijft, zodat het door de nieuwe eigenaar en/of installateur geraadpleegd kan worden.

DE fabrikant is op geen enkele wijze aansprakelijk voor schade aan personen, dieren of voorwerpen, veroorzaakt door fouten in de installatie, de ijking en het onderhoud van de verhitter, door het niet in acht nemen van deze handleiding en door de tussenkomst van onbevoegd personeel.

Dit apparaat dient alleen te worden gebruikt voor het doel waarvoor het ontworpen is. Ieder ander gebruik wordt als oneigenlijk beschouwd en is om die reden gevaarlijk. Onjuist gebruik kan de werking, de levensduur en de veiligheid van het apparaat zelf nadelig beïnvloeden.

Voor de installatie, de werking en het onderhoud van dit apparaat, dient de gebruiker zich nauwkeurig aan de instructies te houden die in de hoofdstukken van deze instructie- en gebruikershandleiding bevat zijn.

De installatie van de luchtverhitter dient te worden uitgevoerd met inachtneming van de geldende voorschriften, volgens de instructies van de fabrikant en door bevoegd personeel, dat over specifieke technische kennis op het gebied van verwarmingsinstallaties dient te beschikken.

De eerste inwerkingstelling, de ombouw van één soort gas naar een ander soort gas en het onderhoud dienen uitsluitend te worden uitgevoerd door personeel van de Servicecentra die aan de wettelijke eisen van de in hun land geldende voorschriften voldoen.

De onderhoudsfase moet worden uitgevoerd volgens de methoden en het tijdschema die gelden in het land waar het apparaat is geïnstalleerd.

Voor Italië vermeldt de Apen Groep op diens website www.apengroup.com, onder de rubriek "technische bijstand", een reeks centra voor technische bijstand waar de gebruiker terecht kan voor de eerste inbedrijfstelling, de afstelling en het onderhoud van het product, gekwalificeerd bij wet 37/2007 (ex 46/90)

Raadpleeg voor alle informatie de website www.apengroup.com of neem rechtstreeks contact op met de Apen Group.

Het apparaat is door garantie gedekt, de geldigheidsvoorwaarden zijn nader uiteengezet op het garantiebewijs zelf.

2. VEILIGHEIDSWAARSCHUWINGEN

Dit hoofdstuk besteedt aandacht aan de veiligheidsvoorschriften en is bestemd voor degene die het toestel gebruikt.

2.1. Brandstof

Alvorens de luchtverhitter in werking te stellen, dient te worden gecontroleerd dat:

- de gegevens van de gastoevoer overeenkomen met de gegevens op het typeplaatje;
- uitsluitend leidingen van de verbrandingsluchttoevoer (indien voorzien) en van de gasafvoer worden gebruikt die door de fabrikant zijn aangegeven;
- de toevoer van de verbrandingslucht zodanig plaatsvindt dat iedere afsluiting, ook gedeeltelijk, van het afvoerrooster vermeden wordt (aanwezigheid van bladeren, enz.);
- de interne en externe dichtheid van de brandstoftoevoerrinstallatie wordt gecontroleerd door middel van een test zoals voorzien door de geldende voorschriften;
- de verhitter gevoed wordt door hetzelfde type brandstof waarvoor deze ontworpen is;
- de installatie de juiste afmetingen heeft voor het benodigde bereik en voorzien is van alle veiligheids- en controlevoorzieningen zoals beschreven in de geldende voorschriften;
- de interne reiniging van de gasleidingen en van de luchtdistributiekanaalen (voor luchtverhitters met kanaalaansluiting) op correcte wijze is uitgevoerd;
- de afstelling van het brandstofdebiet adequaat is voor het door de verhitter vereiste vermogen;
- de voedingsdruk van de brandstof binnen de waarden die op het typeplaatje zijn aangegeven, ligt .

Bij het verbinden van de gastoevoerslang aan het gasventiel moet het te strak aandraaien vermeden worden om de dichtingsringen niet te beschadigen. (Zie par. 6 "Gasaansluiting")

2.2. Gaslekken

Indien men een gaslucht ruikt:

- niet op elektrische schakelaars drukken en gebruik geen telefoon of andere apparaten die vonken of vlammen kunnen produceren;
- open onmiddellijk ramen en deuren om de lucht in de ruimte de verfrissen;
- sluit de gaskranen;
- schakel de elektrische voeding uit via een ontkoppeling buiten het apparaat;
- stap weg van het apparaat
- roep de hulp in van **bevoegd personeel**.
- vraag hulp van de **brandweer**.

OPMERKING: het is absoluut verboden om het gascircuit te voeden met een druk boven 60 mbar. Het gevaar is de breuk van de klep.

2.3. Elektrische voeding

De verhitter dient op correcte wijze aangesloten te worden op een geaarde elektrische installatie, volgens de geldende voorschriften (CEI 64-8, alleen voor Italië).

Waarschuwingen

- Controleer de correcte werking van de geaarde installatie en laat deze, in geval van twijfel, door bevoegd personeel controleren.
- Controleer dat de spanning van het voedingsnet gelijk is aan hetgeen op het typeplaatje van het toestel en in deze handleiding is aangegeven.
- Verwissel de fase- en nuldraad niet.
- De verhitter kan alleen op het elektriciteitsnet worden aangesloten door middel van een stopcontact/stekker, indien dit geen verwisseling tussen de fase- en nuldraad veroorzaakt.
- De elektrische installatie en, in het bijzonder, de bekabeling dient geschikt te zijn voor het maximum opgenomen vermogen van het toestel, zoals op het typeplaatje en in dit hoofdstuk is aangegeven.
- Trek niet aan de elektriciteitsdraden en houd deze uit de buurt van warmtebronnen.

OPMERKING: HET IS verplicht om aan de basis van de voedingskabel een multipolaire schakelaar met weerstanden met overspanningscategorie III te installeren. De schakelaar dient zichtbaar en toegankelijk te zijn en zich op een afstand van minder dan 3 m van de bedieningskast te bevinden. Iedere elektrische handeling (installatie en onderhoud) dient door gespecialiseerd personeel te worden uitgevoerd.

2.4. Gebruik

“Het apparaat kan gebruikt worden door kinderen vanaf 8 jaar en door personen met verminderde fysieke, zintuiglijke of mentale capaciteiten, of personen die geen ervaring of de nodige kennis hebben, mits zij onder toezicht staan of instructies hebben gekregen over het veilige gebruik van het apparaat en ze de daaraan verbonden gevaren begrijpen. Kinderen mogen niet met het apparaat spelen. Het apparaat moet gereinigd en onderhouden worden door de gebruiker, niet door kinderen die niet onder toezicht staan.”

MEN dient de volgende aanwijzingen te volgen:

- raak het toestel niet aan met natte of vochtige lichaamsdelen en/of op blote voeten;
- stel het toestel niet bloot aan weersinvloeden (regen, zon, enz...), tenzij het hier speciaal voor is uitgerust;
- gebruik de gasleidingen niet als aarding van elektrische apparaten;
- raak de warme delen van de verhitter, zoals bijvoorbeeld de rookgasafvoer, niet aan;
- maak de verhitter niet nat met water of andere vloeistoffen;
- plaats geen enkel voorwerp op het toestel;
- raak bewegende onderdelen van de verhitter niet aan.

2.5. Onderhoud

Controle en onderhoud van de verbranding moet worden uitgevoerd volgens de geldende voorschriften.

Alvorens reinigings- en onderhoudshandelingen uit te voeren, dient het apparaat van de voedingsleidingen te worden geïsoleerd door middel van de schakelaar van de elektrische

installatie en/of de hiertoe bestemde onderbrekingschakelaars te gebruiken.

In geval van storing en/of slechte werking van het toestel, dient het toestel uitgeschakeld te worden en dient men contact op te nemen met het plaatselijke Technisch Servicecentrum zonder zelf enige poging tot reparatie te ondernemen.

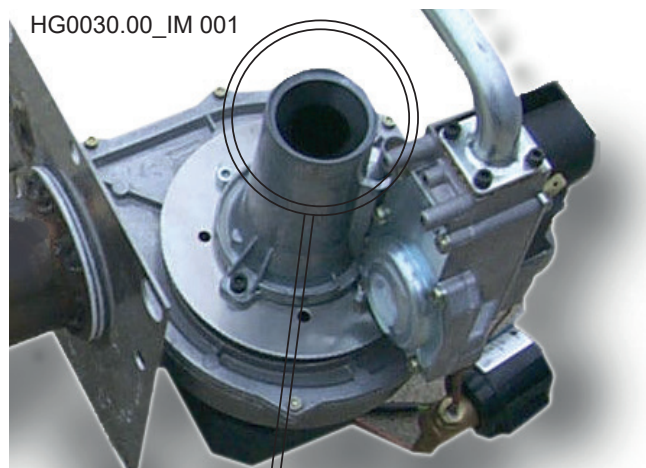
Voor eventuele reparatie van de producten dienen originele reserveonderdelen te worden gebruikt. Indien het bovenstaande niet in acht genomen wordt, kan dit de veiligheid van het toestel in gevaar brengen en kan de garantie komen te vervallen.

Indien men het apparaat lange tijd niet gebruikt, moeten de gaskranen dichtgedraaid worden en moet de schakelaar van de elektrische voeding uit worden geschakeld.

Indien men de verhitter niet meer gebruikt, dienen de hiervoor genoemde handelingen, de delen die mogelijke bronnen van gevaar vormen, onschadelijk te worden gemaakt.

Vermijd in ieder geval om met de handen of met andere voorwerpen de ingang van de venturibuis af te sluiten, die zich op de brander-ventilator groep bevindt.

Dit kan een vlamterugslag van de voorgemengde brander provoceren.



NIET MET DE HAND OF MET ANDERE VOORWERPEN BLOKKEREN!

2.6. Transport en Verplaatsing

De luchtverhitter is op het moment van levering bevestigd op een houten vlonder en afgedekt met veilig vastgezet karton.

Het lossen uit het transportmiddel en het vervoer naar de plaats van installatie dienen te worden uitgevoerd met de juiste middelen, rekening houdend met het gewicht en de afmetingen van het product.

Het eventueel tijdelijk opslaan van de verhitter bij de klant, dient op een geschikte plaats te gebeuren, met bescherming tegen regen en hevige vochtigheid, voor een zo kort mogelijke duur. Alle handelingen van opheffing en vervoer dienen te worden uitgevoerd door gespecialiseerd personeel dat is ingelicht over de te verrichten handelingen en de te nemen voorzorgs- en veiligheidsmaatregelen.

Na het toestel op de plaats van installatie te hebben neergezet, kan overgegaan worden tot het uitpakken.

2.7. Uitpakken

Het uitpakken dient te worden uitgevoerd met behulp van het juiste gereedschap en, indien nodig, de juiste bescherming. Het verpakkingsmateriaal moet gescheiden en verwerkt worden volgens de geldende wetgeving van het land in kwestie. Tijdens het uitpakken moet gecontroleerd worden dat het toestel en de overige onderdelen van de levering geen schade hebben opgelopen en overeenkomen met hetgeen besteld is. In geval van schade of het ontbreken van onderdelen, moet de leverancier hier direct van op de hoogte worden gesteld. De fabrikant is niet aansprakelijk voor schade die is ontstaan tijdens het vervoer, het lossen en het verplaatsen.

Verpakkingsmateriaal afvoeren

De verpakking beschermt het product tegen transportschade. Alle gebruikte materialen zijn milieuvriendelijk en recyclebaar. Neem contact op met uw dealer of uw gemeente voor informatie over de verwijdering.

2.8. Verwijdering en sloop

Als de machine wordt ontmanteld of gesloopt, moet de persoon die verantwoordelijk is voor deze handeling als volgt te werk gaan:

Het product buiten gebruik afvoeren



Dit apparaat is gemarkeerd in overeenstemming met de Europese richtlijn 2012/19/EG betreffende afgedankte elektrische en elektronische apparatuur ("Waste electrical and electronic equipment - WEEE/AEEA"). Deze richtlijn definieert de normen voor de inzameling en recycling van afgedankte apparaten die in de hele Europese Unie gelden.

AEEA omvat zowel verontreinigende stoffen (die een negatief effect op het milieu kunnen hebben) als grondstoffen (die kunnen worden hergebruikt). Daarom MOET AEEA aan passende verwerkingshandelingen worden onderworpen om verontreinigende stoffen veilig te verwijderen en te af te voeren en om grondstoffen te extraheren en te recyclen. Het is verboden om AEEA met ongesorteerd afval af te voeren. Deze handelingen vergemakkelijken de terugwinning en recycling van materialen, waardoor de gevolgen voor het milieu worden beperkt.

OPMERKING: Alle teruggewonnen materialen moeten worden verwerkt en verwijderd in overeenstemming met de geldende wetgeving in het land van gebruik en/of volgens de normen die zijn aangegeven in de chemische veiligheidsinformatiebladen.

INFORMATIE OVER DE VERWIJDERING geldig in ITALIË (Wetsdecreet 49/2014)

Verhitters en hun toebehoren worden beschouwd als "afgedankte elektrische en elektronische apparatuur - AEEA" van het "professionele" type. Volgens de in Italië geldende wetgeving moet professionele AEEA worden ingeleverd bij verwerkingsinstallaties die geschikt zijn voor dit soort afval. In geval van verwijdering kunt u contact opnemen met Apen Group die alle informatie zal verstrekken voor om het product correct af te voeren. Dat kan met de ondersteuning van het Collectief Systeem (Consortium) waarmee het bedrijf samenwerkt. Er zij op gewezen dat de verwijdering van het product buiten de verwerkingscentra een overtreding is die met administratieve en strafrechtelijke sancties kan worden bestraft.

INFORMATIE OVER DE VERWIJDERING in het buitenland (EU LANDEN met uitzondering van Italië).

De Europese Richtlijn 2012/19/EG moet in elk van de EU-lidstaten toegepast worden. Ze kan in verschillende landen op verschillende manieren toegepast worden, ook wat betreft de manier waarop het afval wordt ingediend, afhankelijk van het type (huishoudelijke of professionele AEEA). In dit verband nodigen wij u uit om in geval van verwijdering van het product contact op te nemen met uw distributeur of uw installateur om informatie te verkrijgen over een correcte verwijdering, in overeenstemming met de wetgeving die van kracht is in het land van installatie.

2.9. Installatie

De warmtewisselaars LK en LRP mogen enkel onder de volgende voorwaarden worden gebruikt:

- De gebruikte brandstof moet een zwavelgehalte bevatten in overeenkomst met de Europese normen, namelijk: maximale piekwaarde, voor korte periodes, 150 mg/m³, jaargemiddelde van minder dan 30 mg/m³;
- De verbrandingslucht mag geen chloor, ammoniak, alkaliën, sulfieten of zwavelderivaten bevatten; als de installatie in de buurt van zwembaden of wasserettes staat, wordt de ketel aan deze agentia blootgesteld. In die gevallen moet er lucht van buitenaf aangevoerd worden.

OPGELET: Niet installeren in omgevingen waarin olie wordt verspreid in de atmosfeer (bijv. voedingsvetten,...).

OPGELET: Niet gebruiken in bijzonder agressieve omgevingen of in potentieel corrosieve atmosferen (bijv. in omgevingen waar dieren of vee worden gefokt) die corrosie of roest kunnen veroorzaken op de metalen onderdelen van de generator.

Niet gebruiken in extreme bedrijfsomstandigheden of buiten het werkingsbereik dat door de fabrikant gespecificeerd is.

3. TECHNISCHE EIGENSCHAPPEN

De modulerende luchtverhitters van de series LRP-RAPID PRO en LK-KONDENSA zijn ontworpen om industriële en commerciële ruimtes te verwarmen.

De elektronische kaart van de verhitter moduleert het thermische vermogen tussen het minimale en maximale vermogen, volgens de feitelijke benodigde warmte.

De technologie van de voormenging en de modulatie maakt rendementen tot 108% op de P.C.I. mogelijk.

De verhitter kan op autonome wijze functioneren; voor de inwerkingstelling is het voldoende om het toestel op het elektriciteitsnet en het gasnet aan te sluiten.

Het thermisch vermogen van de verhitters varieert van 5 tot 97 kW rendement.

De afstelling geschiedt:

- met commando ON-OFF;
- extern met modbus (door middel van Smart.web of Easy);
- Proportioneel, met externe bediening, in spanning 0-10 Vdc.

De warmtewisselaar voldoet aan de constructievereisten voor gastoestellen met condensatie volgens de geldende normen (EN 17082:2019).

De verbrandingskamer en de oppervlakken in contact met de condens (pijpenbundel, afgasverzamelkap) zijn van AISI 441 om een zeer hoge resistentie tegen condens en temperatuur te bieden.

Hier wordt de tabel weergegeven van de conversies van het gebruikte rvs:

USA-AISI	EN-N°	SAMENSTELLING
AISI 441	1.4509	X2 CrTiNb 18

De innovatieve structuur en de ruime oppervlakte van de verbrandingskamer en van de buizen, staan garant voor een hoog rendement en een langdurig bestaan.

De brander is geheel in roestvrij staal vervaardigd met speciale mechanische bewerkingen die zowel een hoge graad van betrouwbaarheid en prestatie garanderen als een thermische en mechanische bestendigheid.

Het lcd-display op het voorpaneel maakt het mogelijk dat het servicecentrum de werkingsfasen en eventuele storingen kan controleren en tonen.

Inherente beveiliging

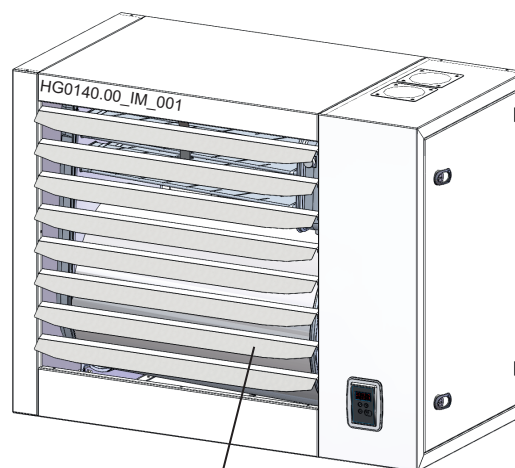
De verhoging van het rendement bij een minimaal vermogen wordt verkregen door het gebruik van een geavanceerde mengtechniek van lucht/gas met een gelijktijdige afstelling van het debiet van de verbrandingslucht en het brandgas.

Deze technologie maakt het toestel veiliger, aangezien de gasklep de brandstof toevoert in verhouding tot het luchtdebiet. Het CO₂ gehalte blijft, anders dan bij atmosferische branders, constant in het werkingsveld van de luchtverhitter waardoor een verhoging van het rendement mogelijk wordt bij een vermindering van het thermisch vermogen.

Indien de verbrandingslucht ontbreekt, voert de klep geen gas toe; wanneer de verbrandingslucht vermindert, vermindert de klep automatisch het gasdebiet, waarbij de verbrandingswaarden optimaal blijven.

Minimale verontreinigende emissie

De voorgemengde brander maakt, in combinatie met de lucht/gasklep, een "schone" verbranding mogelijk met een zeer lage uitstoot van verontreinigende deeltjes.



OPGELET: Alvorens de luchtverhitter in werking te stellen, dienen de luchtroosters ten minste 45° te worden geopend

3.1. Technische gegevens

Model*		LRP018- OX00	LRP028- OX00	LRP035- OX00	LRP045- OX00	LRP055- OX00	LRP075- OX00	LRP102- OX00							
Type apparaat		B23 - B23P - C13 - C33 - C43 - C53 - C63													
EG-typegoedkeuring	PIN.	0476CQ0451													
NOx-klasse [EN17082:2019]	Val.	5													
Type brandstof		Gas													
Rendement luchtverhitter															
		min.	max	min.	max	min.	max	min.	max	min.	max	min.	max	min.	max
Thermisch vermogen vuurhaard (Hi)	kW	10,1	16,5	16	27	20,2	34,8	26	44	29,8	52,2	44,4	73,5	51,8	100
Nuttig thermisch vermogen [P_{min} , P_{rated}]*	kW	9,7	15,1	15,4	24,6	19,6	32,4	25,0	40,6	28,8	48,1	42,5	67,5	49,9	91,1
Rendement Hi (N.C.V.) [η_{pl} , η_{nom}]*	%	95,8	91,8	96,3	91,2	96,8	93,1	96,3	92,3	96,8	92,1	95,8	91,8	96,4	91,1
Rendement Hs (G.C.V.) [η_{pl} , η_{nom}]*	%	86,2	82,6	86,7	82,1	87,1	83,8	86,7	83,1	87,1	82,9	86,2	82,6	86,8	82,0
Verliezen bij rookgasafvoer ingeschakelde brander (Hi)	%	4,2	8,2	3,7	8,8	3,2	6,9	3,7	7,7	3,2	7,9	4,2	8,2	3,6	8,9
Verliezen bij rookgasafvoer uitgeschakelde brander OFF (Hi)	%	< 0,1		< 0,1		< 0,1		< 0,1		< 0,1		< 0,1		< 0,1	
Uitlaatgassen - Verontreinigende emissies															
Koolstofmonoxide - CO - (0% van O ₂) ⁽¹⁾	ppm	< 5		< 5		< 5		< 5		< 5		< 5		< 5	
Uitstoot van stikstofoxiden - NOx* (0% O ₂) (Hi) ⁽²⁾		51 mg/kWh - 29 ppm		55 mg/kWh - 31 ppm		42 mg/kWh - 24 ppm		55 mg/kWh - 31 ppm		46 mg/kWh - 26 ppm		60 mg/kWh - 34 ppm		67 mg/kWh - 38 ppm	
Uitstoot stikstofoxiden - NOx* (0% O ₂) (Hs) ⁽⁷⁾		46 mg/kWh - 26 ppm		49 mg/kWh - 28 ppm		38 mg/kWh - 21 ppm		49 mg/kWh - 28 ppm		42 mg/kWh - 23 ppm		54 mg/kWh - 31 ppm		60 mg/kWh - 34 ppm	
Beschikbare druk rookgasafvoer	Pa	80		100		120		120		130		140		140	
Temperatuur rookgassen, CO ₂ gehalte en maximaal debiet van de rookgassen: zie tabellen p. 38 en volgende															
Elektrische kenmerken															
Voedingsspanning	V	eenfasig 230 Vac - 50 Hz													
Nominaal elektrisch vermogen	kW	0,1	0,143	0,15	0,197	0,13	0,184	0,25	0,32	0,268	0,33	0,454	0,493	0,49	0,582
Beschermingsgraad	IP	IP 20													
Werkings temperatuur	°C	van -15°C tot +40°C - voor lagere temperaturen dient de verwarmingskit voor het brandervak ⁽⁸⁾													
Opslagtemperaturen	°C	de -25°C à +60°C													
Aansluitingen															
Ø Gasaansluiting ⁽³⁾	GAS	UNI/ISO 228/1-G 3/4"	UNI/ISO 228/1-G 3/4"	UNI/ISO 228/1-G 3/4"	UNI/ISO 228/1-G 3/4"	UNI/ISO 228/1-G 3/4"	UNI/ISO 228/1-G 3/4"	UNI/ISO 228/1-G 3/4"	UNI/ISO 228/1-G 3/4"	UNI/ISO 228/1-G 3/4"	UNI/ISO 228/1-G 3/4"	UNI/ISO 228/1-G 3/4"	UNI/ISO 228/1-G 3/4"	UNI/ISO 228/1-G 3/4"	UNI/ISO 228/1-G 3/4"
Ø Aanzuig- en afvoerleiding	mm	80/80		80/80		80/80		80/80		80/80		80/80		100/100 ⁽⁵⁾	
Luchtdebiet															
Luchtdebiet (15°C)	m ³ /h	2000		2700		3100		4300		4500		7800		9000	
Toename luchttemperatuur	°C	13,9	21,7	16,4	26,1	18,1	30,0	16,7	27,1	18,4	30,6	15,6	24,8	18,1	33,5
Aantal en diameter ventilatoren (aantalbladen)		1 X Ø350 (6P)		1 X Ø350(4P)		1 X Ø450(6P)		1 X Ø450(4P)		1 X Ø450(4P)		2 X Ø400 (4P)		2 X Ø450 (4P)	
Snelheid ventilatoren	tpm	920		1370		970		1370		1370		1370		1370	
Geluidsdruk (Lp) ⁽⁶⁾	dB(A)	34		44		40		49		49		51		52	
Gewicht															
Nettogewicht	kg	58		58		68		70		78		102		123	
Gewicht met verpakking	kg	73		73		85		88		96		126		149	

OPMERKING:

* Symbool conform Richtlijn EU/2281/2016.

(1) Waarde m.b.t. cat. H (G20)

(2) Gewogen waarde EN17082 m.b.t. cat. H (G20), m.b.t. calorische onderwaarde (Hi, N.C.V.)

(3) De gasleiding wordt afgemeten aan de hand van de lengte van het traject en niet op basis van de inlaatdiameter van het toestel.

Voor landen waar de vereiste ISO aansluiting anders is dan de aangegeven aansluiting, zal de adapter worden verstrekt.

(4) Voor het model LRP102 moet de gastoevoerleiding een diameter hebben van tenminste UNI/ISO 228/1- G 1".

(5) Ø100/100 verkregen met standaard geleverde adapters.

(6) Gemeten op een afstand van 6 m van het apparaat.

(7) Gewogen waarde EN17082 m.b.t. cat. H (G20), m.b.t. calorische bovenwaarde (Hs, G.C.V.)

(8) Voeg bij de installatie van de verwarmingsset van het brandervak 105 W (230 V) toe aan het nominale elektrische vermogen op het typeplaatje.

Model		LK020- OX00	LK034- OX00	LK045- OX00	LK065- OX00	LK080- OX00	LK105- OX00
Type apparaat		B23 - B23P - C13 - C33 - C43 - C53 - C63					
EG-typegoedkeuring	PIN.	0476CQ0451					
NOx-klasse [EN17082:2019]	Val.	5					
Type brandstof		Gas					
Rendement luchtverhitter							
		min.	max	min.	max	min.	max
Thermisch vermogen vuurhaard (Hi)	kW	4,75	19,00*	7,60	34,85	8,50	42,00
Nuttig thermisch vermogen [P_{min} , P_{rated}]*	kW	4,97	18,18	8,13	33,56	8,97	40,45
Rendement Hi (N.C.V.) [η_{pl} , η_{nom}]*	%	104,63	95,68*	106,97	96,30	105,50	96,30
Rendement Hs (G.C.V.) [η_{pl} , η_{nom}]*	%	94,26	86,20	96,37	86,76	95,07	86,76
Verliezen bij rookgasafvoer ingeschakelde brander (Hi)	%	0,4	4,3	0,6	3,7	0,5	3,7
Verliezen bij rookgasafvoer uitgeschakelde brander OFF (Hi)	%	< 0,1		< 0,1		< 0,1	
Max. hoeveelheid condens ⁽¹⁾	l/h	0,4		0,9		1,1	
Uitlaatgassen - Verontreinigende emissies							
Koolstofmonoxide - CO - (0% van O ₂) ⁽²⁾	ppm	< 5		< 5		< 5	
Uitstoot van stikstofoxiden - NOx** (0% O ₂) (Hi) ⁽³⁾		29 mg/kWh - 16 ppm	51 mg/kWh - 29 ppm	36 mg/kWh - 20 ppm	45 mg/kWh - 25 ppm	31 mg/kWh - 18 ppm	40 mg/kWh - 23 ppm
Uitstoot van stikstofoxiden - NOx** (0% O ₂) (Hs) ⁽⁶⁾		26 mg/kWh - 15 ppm	46 mg/kWh - 26 ppm	32 mg/kWh - 18 ppm	41 mg/kWh - 23 ppm	28 mg/kWh - 16 ppm	36 mg/kWh - 20 ppm
Beschikbare druk rookgasafvoer	Pa	80		90		100	
Temperatuur rookgassen, CO ₂ gehalte en maximaal debiet van de rookgassen: zie tabellen p. 38 en volgende							
Elektrische kenmerken							
Voedingsspanning	V	eenfasig 230 Vac - 50 Hz					
Nominaal elektrisch vermogen	kW	0,147	0,180	0,270	0,310	0,280	0,310
Beschermingsgraad	IP	IP 20					
Werkings temperatuur	°C	van -15°C tot +40°C - voor lagere temperaturen dient de verwarmingskit voor het brandervak ⁽⁹⁾					
Opslagtemperaturen	°C	de -25°C à +60°C					
Aansluitingen							
Ø Gasaansluiting ⁽⁴⁾	GAS	UNI/ISO 228/1- G 3/4"	UNI/ISO 228/1- G 3/4"	UNI/ISO 228/1- G 3/4"	UNI/ISO 228/1- G 3/4"	UNI/ISO 228/1- G 3/4" ⁽⁵⁾	UNI/ISO 228/1- G 3/4" ⁽⁵⁾
Ø Aanzuig- en afvoerleiding	mm	80/80		80/80		100/100 ⁽⁶⁾	
Luchtdebiet							
Luchtdebiet (15°C)	m ³ /h	2700		4300		4500	
Toename luchttemperatuur	°C	5,28	19,30	5,42	22,37	5,73	25,74
Aantal en diameter ventilators		1 x Ø350		1 x Ø450		1 x Ø450	
Snelheid ventilatoren	tpm	1370		1370		1370	
Geluidsdruk (Lp) ⁽⁷⁾	dB(A)	44		49		49	
Gewicht							
Nettogewicht	kg	58		72		79	
Gewicht met verpakking	kg	73		90		97	

OPMERKING:

* Symbool conform Richtlijn EU/2281/2016.

(1) Max. waarde geproduceerde condens verkregen van de test op 30%Qn.

(2) Waarde m.b.t. cat. H (G20)

(3) Gewogen waarde EN17082 m.b.t. cat. H (G20), m.b.t. calorische onderwaarde (Hi, N.C.V.).

(4) De gasleiding wordt afgemeten aan de hand van de lengte van het traject en niet op basis van de inlaatdiameter van het toestel.

Voor landen waar de vereiste ISO aansluiting anders is dan de aangegeven aansluiting, zal de adapter worden verstrekt.

(5) Voor de modellen LK080 en LK105 moet de gastoevoerleiding een diameter hebben van tenminste UNI/ISO 228/1- G 1".

(6) Ø100/100 verkregen met standaard geleverde adapters.

(7) Gemeten op een afstand van 6 m van het apparaat.

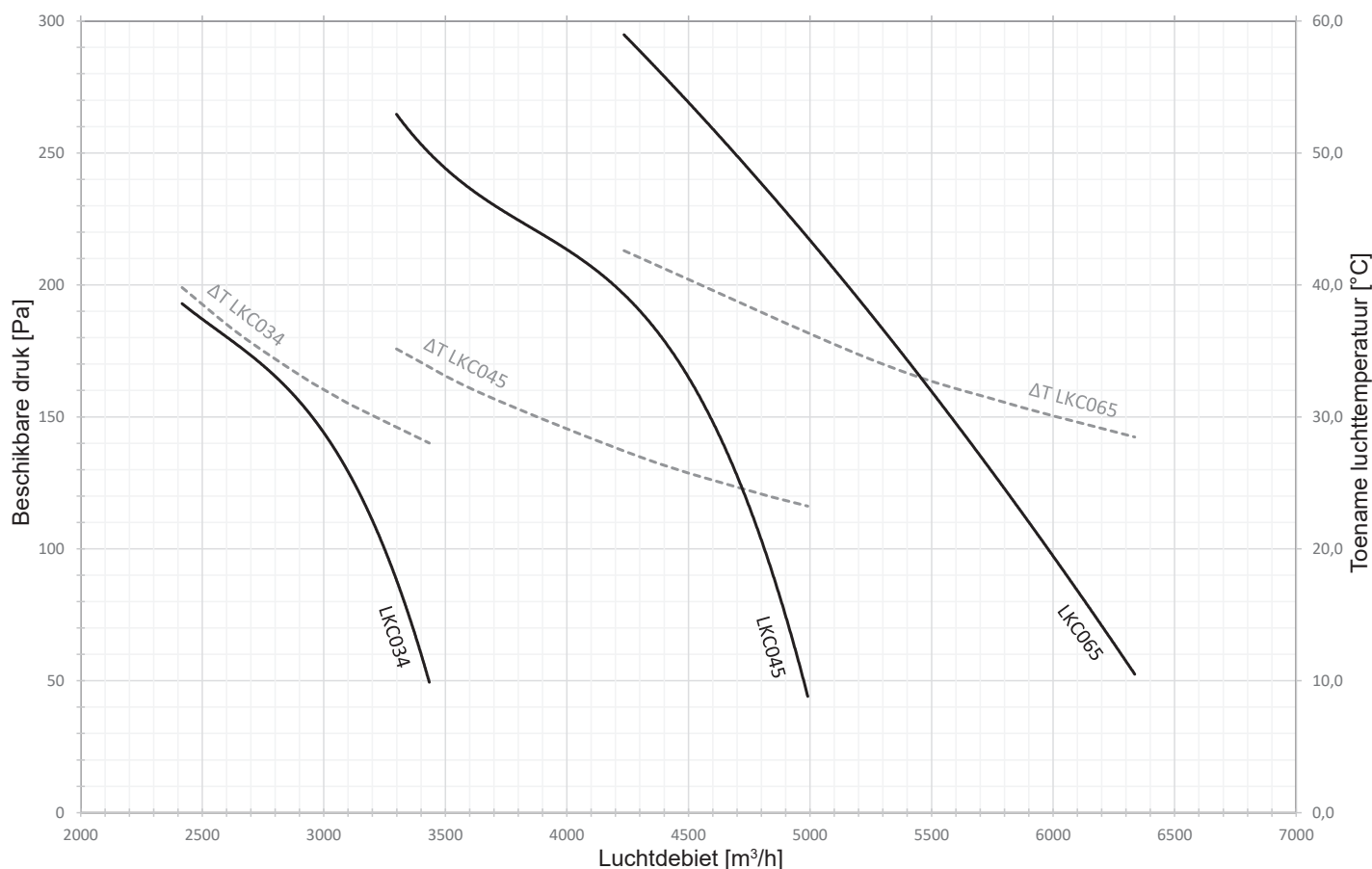
(8) Gewogen waarde EN17082 m.b.t. cat. H (G20), m.b.t. calorische bovenwaarde (Hs, G.C.V.).

(9) Voeg bij de installatie van de verwarmingsset van het brandervak 105 W (230 V) toe aan het nominale elektrische vermogen op het typeplaatje.

3.2. Technische gegevens centrifugale modellen

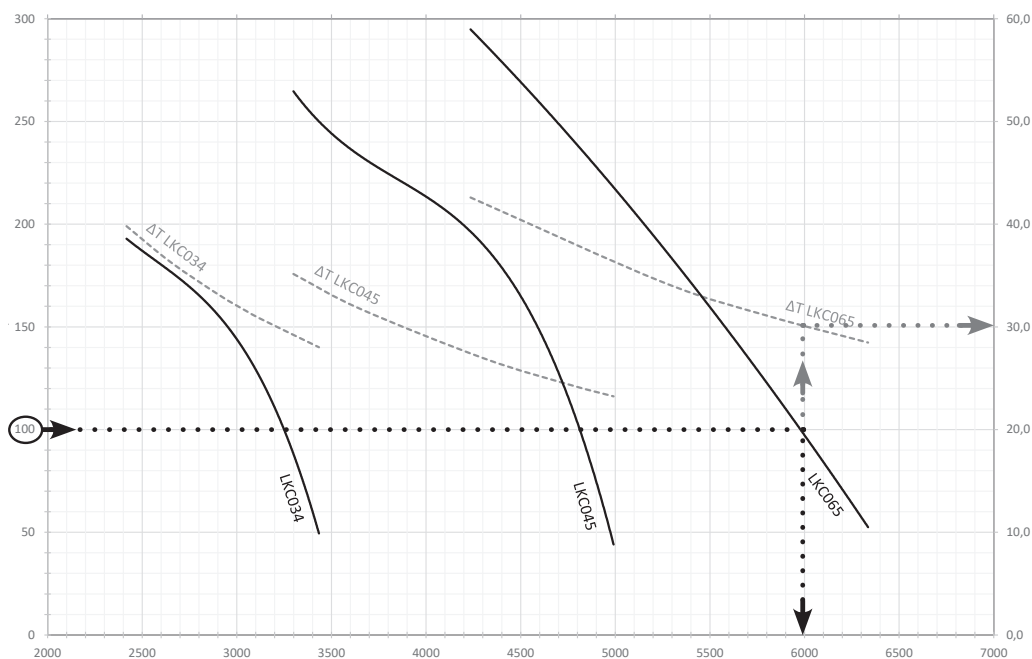
Model*		LRP035 -0XC0	LRP055 -0XC0	LRP075 -0XC0	LKC034- 0X00	LKC045- 0X00	LKC065- 0X00
Type apparaat		B23 - B23P - C13 - C33 - C43 - C53 - C63					
EG-typegoedkeuring	PIN.	0476CQ0451					
NOx-klasse [EN17082:2019]	Val.	5					
Type brandstof		Gas					
Rendement luchtverhitter							
		Zie LRP035	Zie LRP055	Zie LRP075	Zie LK034	Zie LK045	Zie LK065
Uitlaatgassen - Verontreinigende emissies							
		Zie LRP035	Zie LRP055	Zie LRP075	Zie LK034	Zie LK045	Zie LK065
Elektrische kenmerken							
		Zie LRP035	Zie LRP055	Zie LRP075	Zie LK034	Zie LK045	Zie LK065
Aansluitingen							
		Zie LRP035	Zie LRP055	Zie LRP075	Zie LK034	Zie LK045	Zie LK065
Luchtdebiet							
Luchtdebiet (15°C)	m ³ /h	3050	4650	7850	3050	4650	5650
Beschikbare druk	Pa	140	140	140	140	140	140
Nominaal elektrisch vermogen	kW	1,120	1,260	2,080	1,120	1,260	2,080

Schema "luchtdebiet - drukverlies" van de centrifugale verhitters*

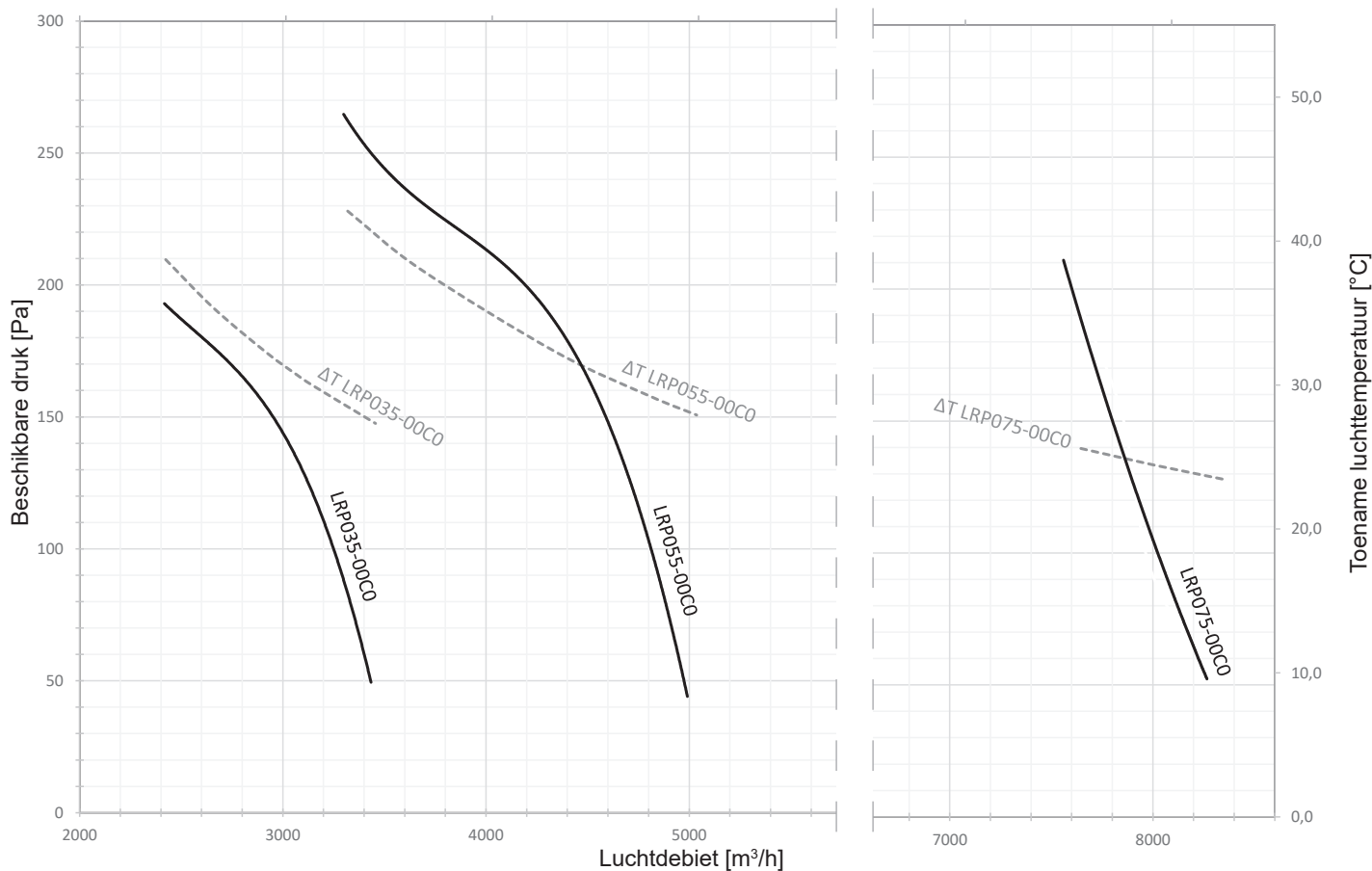


De grafiek toont de curve van het luchtdebiet in functie van het drukverlies voor de centrifugale verhitters LKC, alsook de stijgingscurves van de omgevingstemperatuur (ΔT) in functie van het debiet (gearceerde curves) voor dezelfde modellen.

Hier volgt een voorbeeld van hoe het schema gelezen wordt:



Schema "luchtdebiet - drukverlies" van de centrifugale verhitters LRP-0XC0



De grafiek toont de curve van het luchtdebiet in functie van het drukverlies voor de centrifugale verhitters LRP-0XC0, alsook de stijgingscurves van de omgevingstemperatuur (ΔT) in functie van het debiet (gearceerde curves) voor dezelfde modellen.

3.3. VERORDENING (EU) 2016/2281

Productinformatie overeenkomstig bijlage 2, punt 5 a)

Model:	Zie tabel
Luchtverhitters B1 [ja/nee]:	Nee
Luchtverhitters C2 [ja/nee]:	Nee
Luchtverhitters C2 [ja/nee]:	Nee
Type brandstof [gas/vloeistof/elektriciteit]:	Gas

Model	Vermogen		Nuttige efficiëntie		Andere elementen					Verbruik van Elektriciteit		
	Nominaal verwarmingsvermogen	Minimaal vermogen	Nuttige efficiëntie bij nominaal verwarmingsvermogen	Nuttige efficiëntie bij minimaal vermogen	Verliesfactor van de omkasting	Verbruik van de ontstekingsbrander	Uitstoot van stikstofoxiden	Emissie-efficiëntie	Seizoensgebonden energie-efficiëntie van de omgevingsverwarming	Bij nominaal verwarmingsvermogen	Bij minimaal vermogen	In stand-bymodus
	$P_{rated,h}$	P_{min}	η_{nom}	η_{pl}	F_{env}	P_{ign}	NO_x	$\eta_{s,flow}$	$\eta_{s,h}$	el_{max}	el_{min}	el_{sb}
	kW	kW	%	%	%	kW	mg/Wh ref. CV	%	%	kW	kW	kW
LRP018-0X00	15,1	9,7	82,6	86,2	0,0	0,0	46	94,9	78,3	0,063	0,024	0,005
LRP028-0X00	24,6	15,4	82,1	86,7	0,0	0,0	49	93,8	78,1	0,069	0,023	0,005
LRP035-0X00	32,4	19,6	83,8	87,1	0,0	0,0	38	93,1	78,2	0,074	0,023	0,005
LRP045-0X00	40,2	25,0	83,1	86,7	0,0	0,0	49	93,7	78,3	0,074	0,026	0,005
LRP055-0X00	48,1	28,9	82,9	87,1	0,0	0,0	42	92,9	78,1	0,102	0,028	0,005
LRP075-0X00	67,5	42,5	82,6	86,2	0,0	0,0	54	94,1	78,2	0,112	0,033	0,005
LRP102-0X00	91,1	49,9	82,0	86,8	0,0	0,0	60	93,8	78,9	0,121	0,030	0,005

LK020-0X00	18,2	5,0	86,1	94,3	0,0	0,0	26	97,5	90,4	0,045	0,011	0,005
LK034-0X00	33,6	8,1	86,7	96,3	0,0	0,0	46	97,3	92,1	0,074	0,011	0,005
LK045-0X00	40,6	9,0	87,0	95,0	0,0	0,0	32	97	90,7	0,082	0,024	0,005
LK065-0X00	62,9	13,4	87,2	97,3	0,0	0,0	41	97,4	93,2	0,097	0,015	0,005
LK080-0X00	80,0	17,8	87,9	97,6	0,0	0,0	28	97,1	93,1	0,123	0,040	0,005
LK105-0X00	97,2	22,8	87,5	97,6	0,0	0,0	36	97,0	93,1	0,130	0,020	0,005

LKC034-0X00	33,6	8,1	86,7	96,3	0,0	0,0	46	96,1	86,2	0,074	0,011	0,005
LKC045-0X00	40,6	9,0	87,0	95,0	0,0	0,0	32	97,1	86,0	0,082	0,024	0,005
LKC065-0X00	62,9	13,4	87,2	97,3	0,0	0,0	41	96,3	87,4	0,097	0,015	0,005

LRP035-0XC0	32,4	19,6	83,8	87,1	0,0	0,0	38	93,0	78,1	0,074	0,023	0,005
LRP055-0XC0	48,1	28,9	82,9	87,1	0,0	0,0	42	93,2	78,3	0,102	0,028	0,005
LRP075-0XC0	67,5	42,5	82,6	86,2	0,0	0,0	54	94,3	78,3	0,112	0,033	0,005

3.4. Lawaai

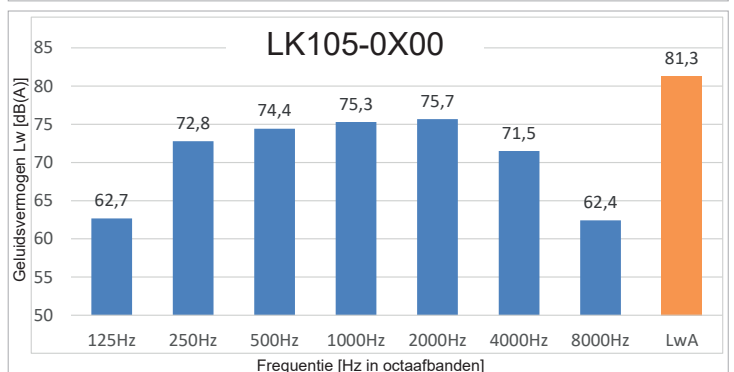
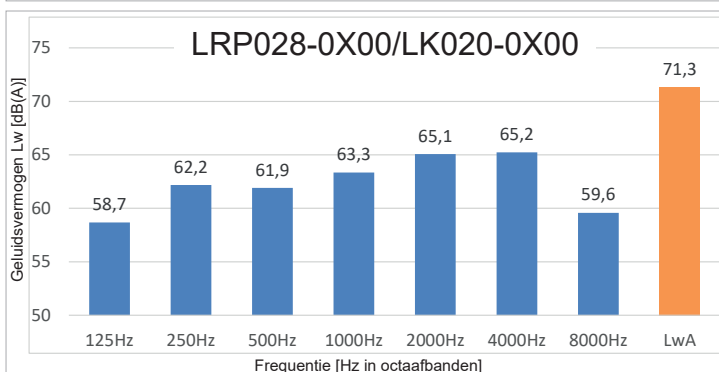
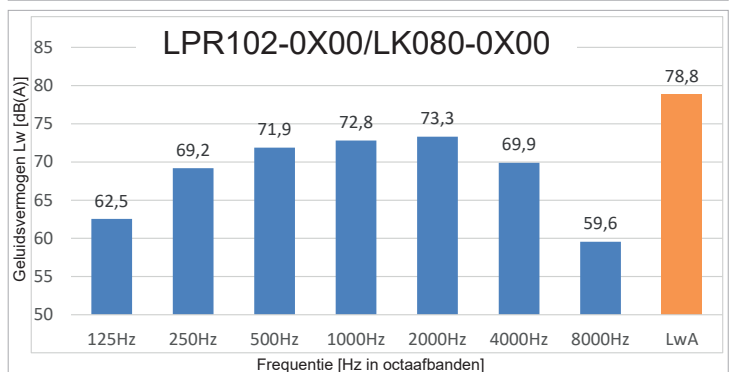
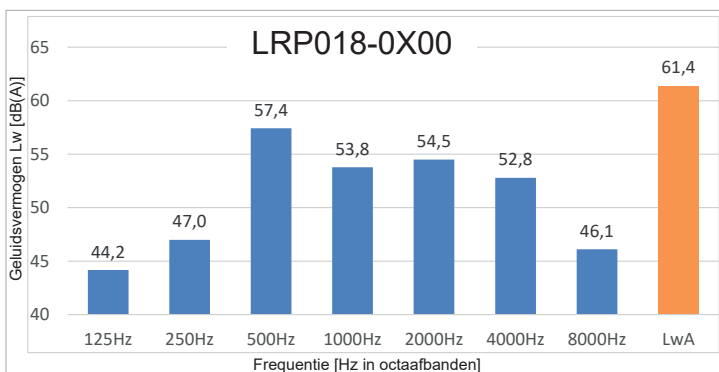
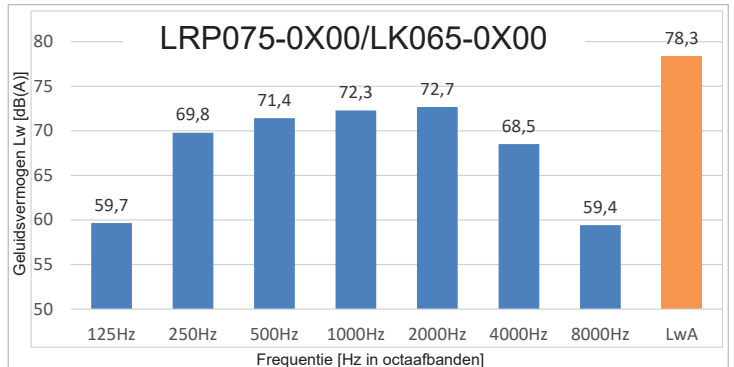
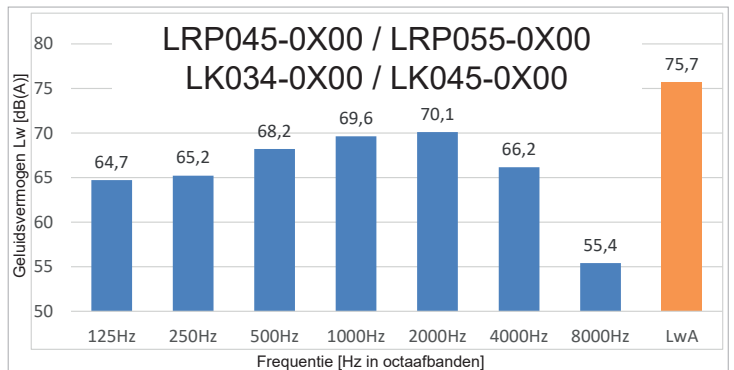
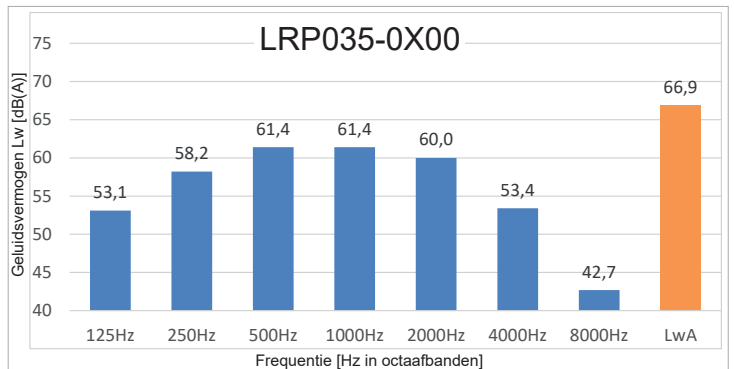
Geluidsvermogen

Het geluidsvermogen van een stralingsbron (energie-uitstoot per tijdseenheid) is een waarde die eigen is aan de bron zelf en deze hangt niet af van de omgeving waarin het geluid wordt afgegeven: door middel van deze waarde is het mogelijk het geluidsniveau van verschillende machines onderling te vergelijken. Het geluidsvermogen van luchtverhitters van de series LK en LRP wordt bepaald in een nagalmkamer volgens de norm:

ISO 3741 Akoestiek - Bepaling van geluidsvermogen-niveaus en geluidsenergieniveaus van geluidsbronnen met behulp van geluidsdrukmetingen - Precisiemethode voor nagalmkamers

ISO 3741 Acoustics - Determination of sound power levels and sound energy levels of noise sources using sound pressure - Precision methods for reverberation test rooms

APEN GROUP heeft ervoor gekozen om ventilatoren met één enkele snelheid te gebruiken waardoor het luchtdebiet bevoordeeld wordt, om het rendement van de installatie-uitstoot te verhogen en om de stratificatie in de omgeving te verminderen, en zo de tijd die nodig is om de omgeving op te warmen te laten dalen.

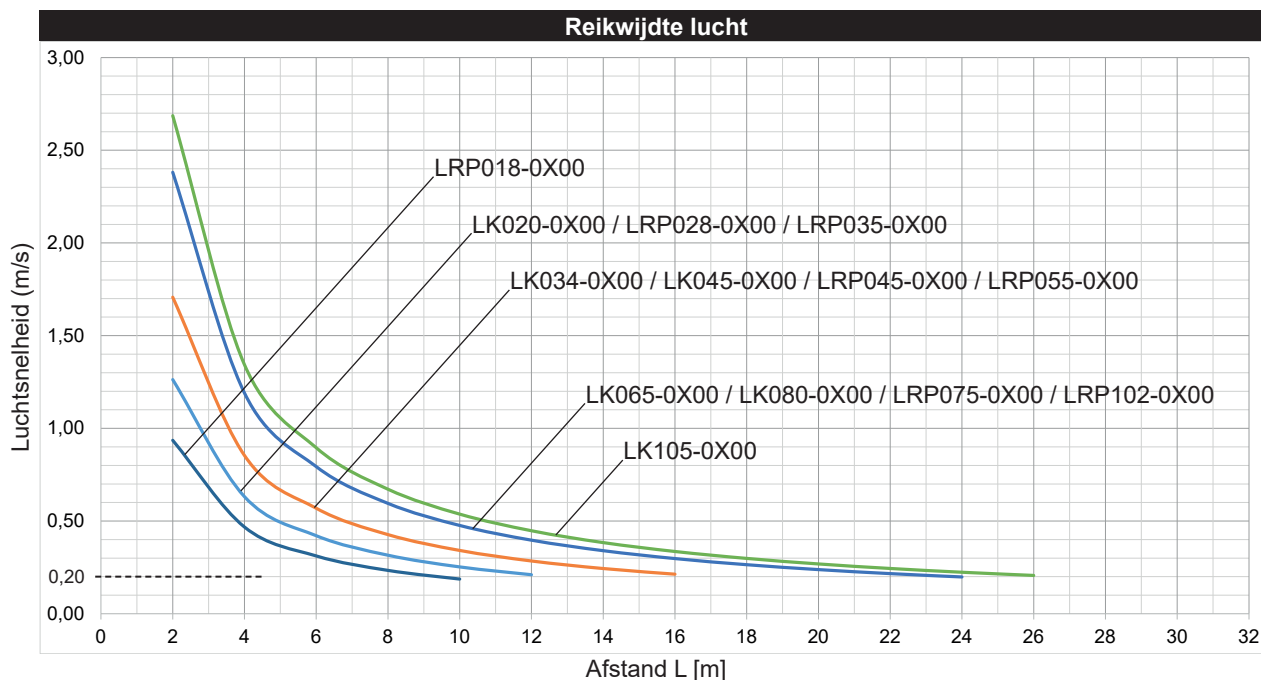


3.5. Gasvermogen

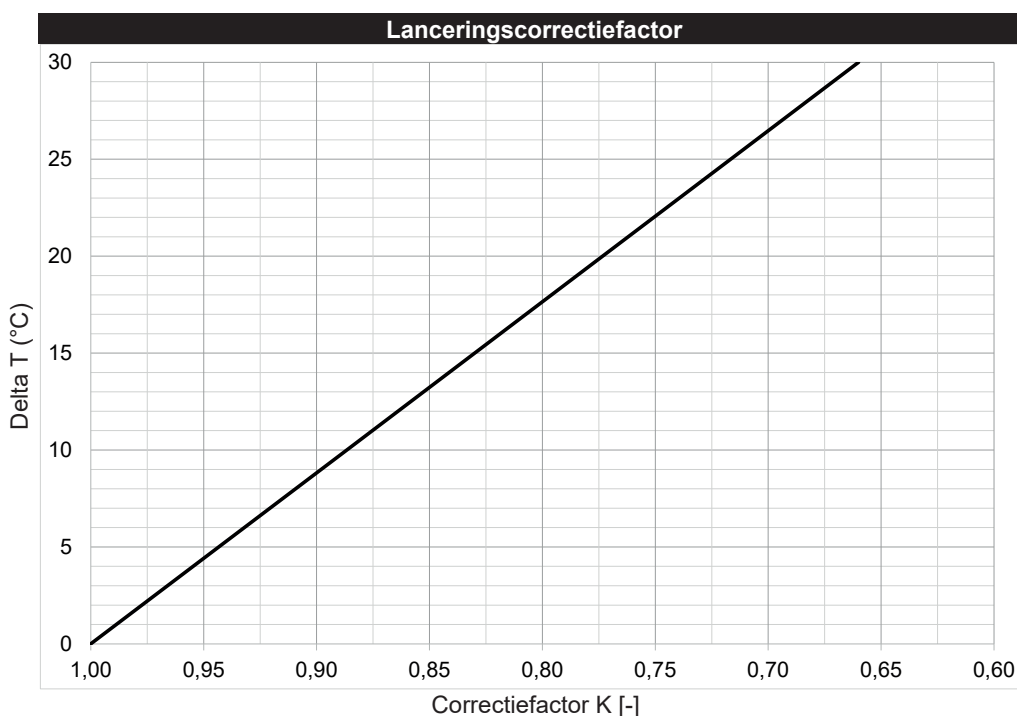
De lancering of reikwijdte van de lucht is de lengte waarop de luchtstraal aankomt voordat de snelheid ervan afneemt tot de referentiesnelheid, die verondersteld wordt 0,2 m/s te zijn.

De lancering is afhankelijk van de snelheid van de lucht die de verhitter verlaat, die op zijn beurt weer afhankelijk is van het luchtdebiet en de doorsnede van de verhitter zelf.

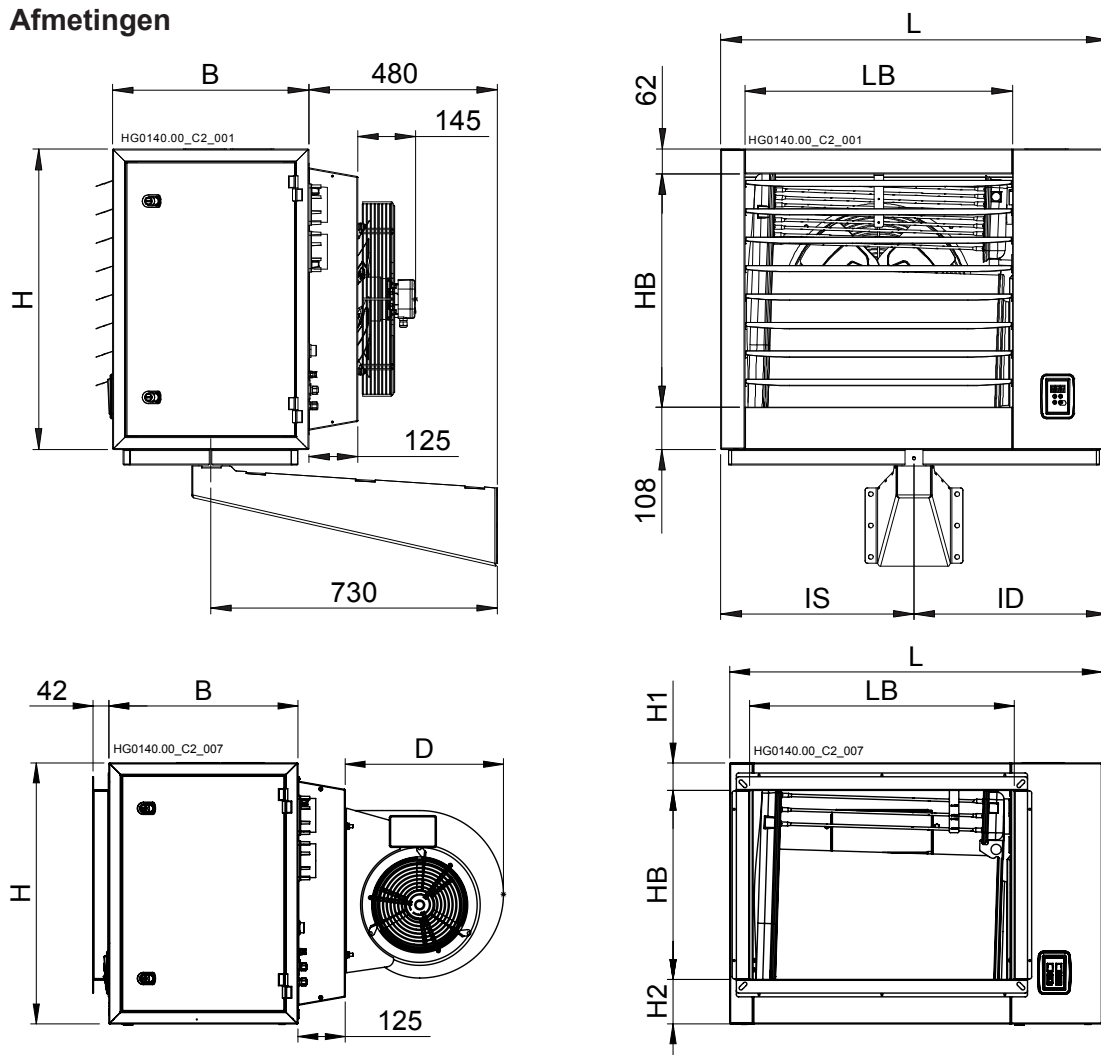
Hieronder staat een grafiek die de luchtsnelheid toont in functie van de afstand tot de invoer van de verhitter. De in de grafiek weergegeven curven hebben betrekking op de isotherme luchtstroomgeleiding (d.w.z. bij uitgeschakelde luchtverhitters en dus bij een constante luchttemperatuur over het gehele toevoerooppervlak) en bij horizontale en parallelle toevoervinnen.



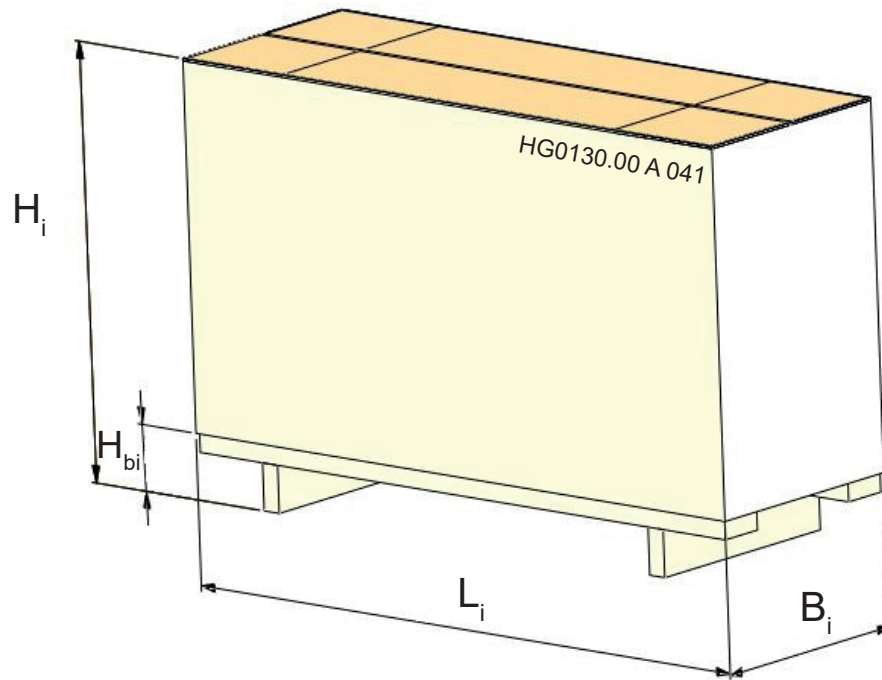
Bij niet-isotherme omstandigheden (luchtverhitter in bedrijf) wordt de luchtstroomgeleiding evenredig met het temperatuurverschil tussen de warme toevoerlucht en de omgevingslucht gereduceerd (ΔT "verhoging luchttemperatuur" - zie tabel "Technische gegevens", paragraaf 3.1). Bijvoorbeeld, met een ΔT van 15K bedraagt de lancering ongeveer 83% van de isothermische lancering. Dit is de correcte lanceringwaarde (L_c) in functie van ΔT : $L_c = L * K$



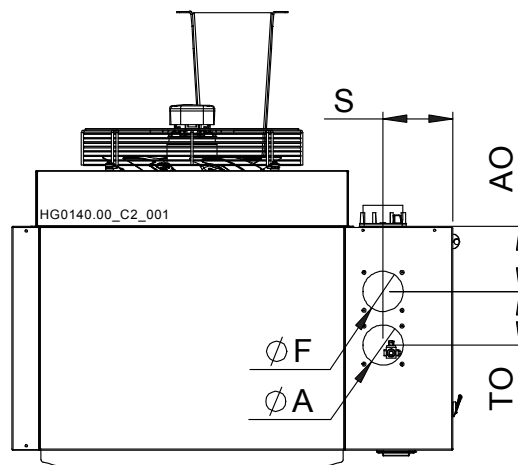
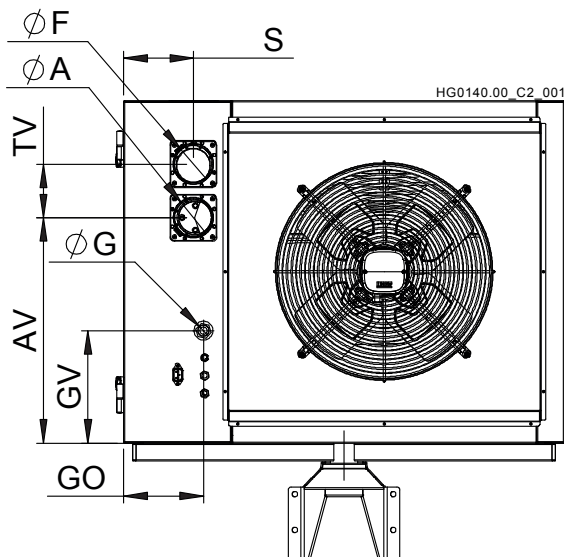
3.6. Afmetingen



Mod. LRP en LK	Afmetingen				Uitlaat			Console		Voeding GAS					
	B	H	L	D	HB	LB	H1	H2	IS	ID	ØG	GO	GV		
LRP018-0X00, LRP028-0X00, LK020-0X00	500	690	795	/	520	490	/	/	395	400	3/4"	180	255		
LRP035-0X00, LRP045-0X00, LK034-0X00			985	/					680	490				495	
LRP055-0X00, LK045-0X00		765	/	595	1010	/	605	710							
LRP075-0X00, LK065-0X00		845	1310	/	675	1180	/	/	720	795					
LRP102-0X00, LK080-0X00 LK105-0X00			1515	/					1410	805				935	210
LRP035-0XC0, LKC034-0X00		690	985	425	500	700	74	118	/	/				180	255
LRP055-0XC0, LKC045-0X00		765	490	600	1000	61	105	/	/						
LRP075-0XC0, LKC065-0X00			1310	420	/	/	/	/	/						



Mod. LRP en LK	Verpakking			
	Bi	Li	Hi	Hbi
LRP018-0X00, LRP028-0X00, LK020-0X00	815	870	850	118
LRP035-0X00, LRP045-0X00, LK034-0X00	815	1065	850	118
LRP055-0X00, LK045-0X00	815	1065	920	118
LRP075-0X00, LK065-0X00	815	1395	920	118
LRP102-0X00, LK080-0X00	815	1595	1040	118
LK105-0X00	815	1820	1040	118
LRP035-0XC0, LKC034-0X00	1165	1065	850	112
LRP055-0XC0, LKC045-0X00	1165	1065	920	112
LRP075-0XC0, LKC065-0X00	1115	1400	920	112



Mod. LRP en LK	Horizontale rookgasafvoer (STD)				
	A	F	AV	TV	S
LRP018-0X00, LRP028-0X00, LK020-0X00	80	80	430	120	155
LRP035-0X00, LRP045-0X00, LK034-0X00			505		
LRP055-0X00, LK045-0X00					
LRP075-0X00, LK065-0X00	100*	100*	560	140	185
LRP102-0X00, LK080-0X00, LK105-0X00					

* Verkregen met standaard geleverde adapters

Mod. LRP en LK	Verticale rookgasafvoer (OPT.)				
	A	F	AO	TO	S
LRP018-0X00, LRP028-0X00, LK020-0X00	80	80	145	120	155
LRP035-0X00, LRP045-0X00, LK034-0X00					
LRP055-0X00, LK045-0X00					
LRP075-0X00, LK065-0X00	100*	100*		140	185
LRP102-0X00, LK080-0X00, LK105-0X00					

* Verkregen met standaard geleverde adapters

4. INSTRUCTIES VOOR DE GEBRUIKER

4.1. Werkingscyclus

De werking van de hangende luchtverhitters LRP en LK is compleet automatisch; ze zijn uitgerust met elektronische apparatuur, met zelftest van de werking, die alle handelingen van bediening en controle van de brander regelt en maximale betrouwbaarheid en veiligheid garandeert.

De warmtevraag hangt af van de instelling van de parameter SMART van de elektronische kaart van de verhitter:

- SMART = 0: SMART niet aanwezig en modulatie met $NTC1 < ST1$;
- SMART = 1: gebruikt PID en ON/OFF van SMART;
- SMART = 2: gebruikt alleen ON/OFF-regeling van SMART.

De vraag om ontsteking vindt alleen plaats als aan deze twee voorwaarden voldaan is:

- verhitter elektrisch gevoed en niet geblokkeerd;
- Contact op de klemmen ID0-GND van de elektronische kaart van de verhitter gesloten.

Onder deze voorwaarden start de ventilator van de brander onmiddellijk; als de voorreinigingstijd is verstreken, gaat de vlam branden met een ontstekingsvermogen van circa 30% van het maximum vermogen. Als de stabilisatietijd van de vlam verstreken is, begint de brander zijn eigen thermische vermogen te moduleren afhankelijk van de ingangstemperatuur.

Als de vlam in de ontstekingsfase niet gaat branden, doet het toestel 4 pogingen tot ontsteking, hierna zal de verhitter blokkeren. Het uitdoven van de verhitter gebeurt met het openen van het contact ID0-GND op het klemmenblok; het is verboden de spanning er af te halen, behalve in noodgevallen, wat betreft het uitdoven van de verhitter, de afgasventilator zal nog zo'n 90 seconden doorwerken, om de verbrandingskamer schoon te maken (nareiniging verbrandingskamer).

Het ontbreken van nareiniging van de wisselaar resulteert in:

- een verminderde levensduur van de wisselaar, met verval van de garantie;
- de interventie van de veiligheidsthermostaat en de daaruit volgende noodzaak van handmatige reset van het apparaat.

Indien er tijdens de afkoelingscyclus een nieuw verzoek tot verwarming plaats zou vinden, wacht de modulatiekaart tot de koelventilator uitschakelt om vervolgens alle waarden op nul te zetten en een nieuwe cyclus te beginnen.

BELANGRIJK: HET IS verboden om de stroom van de machine los te koppelen voor het einde van de afkoelingscyclus en/of als de machine in ON is. Als deze aanwijzingen niet in acht worden genomen, leidt dit tot verval van de garantie en een voortijdige veroudering van de wisselaar.

4.2. Interfacepaneel

De verhitters LRP en LK zijn standaard voorzien van een multifunctioneel lcd-paneel dat zich op de voorkant van het hangende apparaat bevindt. Het dient voor het beheer, de configuratie en de diagnose van alle functioneringsparameters van het apparaat. Dit paneel kan niet op afstand bediend worden.

Het paneel is voorzien van een lcd-display met drie rode cijfers en vier functietoetsen: ↑, ↓, ESC en ENTER; het display maakt het de gebruiker mogelijk om de functioneringsstaat van de verhitter te tonen en de Faults. Hiermee kan bovendien het assistentiecentrum de belangrijkste functioneringsparameters wijzigen. Het wijzigen van de parameters gebeurt met een wachtwoord.

Tonen staat van machine

De staat van de machine wordt op het display getoond door de volgende teksten:

rdy	OFF DOOR SUPERVISOR Apparaat uitgeschakeld en wacht op ON-commando van supervisor (SmartX) of ruimtetemperatuurregeling
Sty	OFF OP AFSTAND Apparaat uitgeschakeld door digitale ingang op afstand ID0/GND
rOF	Temperatuurregeling UIT-stand**
OFF	OFF DOOR LCD-PANEEL Eenheid uitgeschakeld door het lcd-scherm aan boord van de machine
Exx	OFF DOOR ALARM Eenheid uitgeschakeld door Exx alarm. (b.v. "E10") Eventuele warmteverzoeken zullen niet beantwoord worden
HEA	EENHEID IN BEDRIJF (Verwarming)
Air	EENHEID IN BEDRIJF (Ventilatie)
COO	EENHEID IN BEDRIJF (Airconditioning)*
SAn	EENHEID IN BEDRIJF (Sanitair)* (*alleen in aanwezigheid van Smart) (** enkel actief bij AFWEZIGHEID VAN SMART)

Tijdens de normale werking verschijnt op het display de tekst **HEA** als de brander aan is, **rdy** of **Sty** in de uitdovingsfase of **rOF** als de temperatuurregeling voltooid is.

Air DE regelaar "CTRL_07" (parameter C71=1) in het menu PAR is per vergissing ingeschakeld; wijzig C71=0

Axx Adres van de eenheid;

Als de module een ander adres heeft dan Ø, verschijnt op het display, afwisselend met de aan de gang zijn de functie, het aan de module toegewezen adres. (b.v. "A01")

Bij communicatieproblemen tussen de CPU-SMART-kaart en het lcd-paneel, verschijnt er op het display, knipperend, de tekst **CPU** als het probleem aan de CPU ligt; er verschijnen drie knipperende puntjes als het probleem aan de kaart van de display ligt. In dit geval controleren of display en kaart juist verbonden zijn en dat kabeltje RJ11 stevig in de connector zit. EPt verschijnt als het probleem in de EEPROM-printplaat ligt. Controleer, indien dit het geval is, of de EEPROM-kaart correct in de connector is gestoken.

Navigatie in het menu

Het menu is verdeeld in drie niveaus, het eerste en het tweede zijn toegankelijk zonder wachtwoord, het derde vereist een geschreven wachtwoord om de parameters te kunnen wijzigen. Zelfs met een ander modbus-adres dan Ø zijn alle parameters zichtbaar en/of wijzigbaar vanaf de afstandsbediening.

Gebruik de pijltjes ↑ (pijltje omhoog) en ↓ (pijltje omlaag) om door de menu's te scrollen. Om het menu te kiezen, of de pa-

parameter te selecteren, drukt u op ENTER. Gebruik te pijlen om de parameter te wijzigen; door op ↑ te drukken (pijl omhoog) vermeerderd de parameter met 1, door op ↓ te drukken (pijl omlaag) vermindert deze met 1, door de pijltoetsen minstens drie seconden gelijktijdig in te drukken vermeerderd de scrollnelheid van de parameter. Om de wijziging van een parameter te bevestigen op ENTER drukken. De wijziging van de parameter wordt aangegeven door het knipperen van het display.

Om uit de parameter of uit het menu te gaan op de toets ESC drukken. Als men de programmering verlaat, gaat het programma na zo'n 10 minuten uit het menu en keert terug naar het display "status machine".

Alle submenu's scrollen van laag naar hoog, als ze bij het einde van het menu komen beginnen ze opnieuw.

Menu's van eerste niveau

Op het eerste niveau is de volgende informatie aanwezig:

Status machine	Geeft aanwijzingen over de werking van de eenheid (rdy/Sty/OFF/HEA/Air/COO/SAn)
Axx	Toont het adres dat is toegewezen aan de CPU-kaart van de eenheid (1 tot 15); verschijnt afwisselend met 'Machine Status' (bijv. 'A01' = adres1)
Exx	Toont bij een lopend alarm de aanwezige foutcode (bijv. 'E10')

Menu's van tweede niveau

Op het tweede niveau zijn de volgende menu's aanwezig:

Fun	Maakt het mogelijk te kiezen tussen Aut of OFF
rEg	Hiermee kan de brander op minimaal of maximaal worden gezet voor verbrandingstests;
dEG	Maakt het mogelijk de ontluichtingscyclus van het systeem te activeren; de cyclus zorgt voor circulatiepomp 20" ON - circulatiepomp 5" OFF, tot het sluiten van het menu
inP	Maakt weergave van ingangstatus mogelijk
Out	Maakt weergave van uitgangstatus mogelijk
PAR	Maakt het mogelijk de parameters van instellingen, functies en bedieningsorganen te bekijken en te wijzigen (na invoer van een wachtwoord)

Menu Bediening - Fun

Hiermee kunt u de werking van de CPU-kaart kiezen tussen AUT (automatisch) en OFF (uit).

OFF	Prioriteit ook bij externe regeling (Smart X-type)
Aut	Bij ON is het systeem voorbereid om input te ontvangen van de afstandsbediening (Smart X), aanpassingen of externe bediening

Menu Aanpassing - rEg

Hiermee kunt u de brander dwingen op maximaal (Hi) of minimaal (Lo) vermogen te werken, om eventuele verbrandingstests uit te voeren. Na afloop van de vooringestelde tijd (ca. 10 minuten) keert de brander automatisch terug naar de uitgangstoestand.

Hi	Brander ingesteld op maximaal vermogen
Lo	Brander ingesteld op minimum vermogen

Menu Ingang - InP

Maakt het mogelijk de waarde en/of status van analoge en digitale ingangen weer te geven. Voor de betekenis en de defaultwaarden

verwijzen wij naar de tabel Parameters van de CPU-kaart van Paragraaf 5.6 "Parameters van de Modulatiekaart".

nt1	"Waarde" temperatuursonde NTC1 (modulatie)
nt2	"Waarde" temperatuursonde NTC2 (niet gebruikt)
nt3	"Waarde" temperatuursonde NTC1 (niet gebruikt)
An0	"Waarde" Aantal omwentelingen van de rookventilator (Premix)
An1	"Waarde" Analoge ingangsspanning B1 (0-10V)
An2	"Waarde" Analoge ingangsspanning B2 (0-10V)
An3	"Waarde" Analoge ingang B3 (niet gebruikt)
id0	Status open/dicht "OPn/CLS" digitale ingang Id0 (ON/OFF op afstand)
id1	Status open/dicht "OPn/CLS" digitale ingang Id1 op afstand (Reset op Afstand)
id2	Status open/dicht status "OPn/CLS" digitale ingang Id2 (Zomerventilatie)
id3	Status open/dicht status "OPn/CLS" digitale ingang Id3
id4	Status open/dicht "OPn/CLS" ingang Id4 230 Vac (1=contact gesloten;0=alarm E24 in uitvoering)
id5	Status open/dicht "OPn/CLS" ingang Id5 230 Vac (1=contact gesloten;0=alarm E25 in uitvoering)

Menu Uitgang - Uit

Maakt het mogelijk de waarde en/of status van analoge en digitale uitgangen weer te geven. Voor de betekenis en de defaultwaarden verwijzen wij naar de tabel Parameters van de CPU-kaart van Paragraaf 5.6 "Parameters van de Modulatiekaart".

y0	"Waarde" PWM (%) rookgasventilator (premix)
y1	"Waarde" uitgang Y1 (PWM %)
y2	"Waarde" uitgang Y2 (0-10 Vdc) - Ventilator(en) EC
y3	"Waarde" uitgang Y3 (0-10 Vdc)
ion	"Waarde" (%) van vlamdetectiesignaal (100: waarde >2mA)
U1	Status open/dicht "OPn/CLS" Uitgang Q1 (signalering Blokkering)
U2	Status open/dicht "OPn/CLS" uitgang Q2
U3	Status open/dicht "OPn/CLS" uitgang Q3
rL1	Status open/dicht "OPn/CLS" Relais RL1 (0=circulatiepomp/ventil. OFF; 1=circulatiepomp/ventil. ON)

Menu Parameters - PAR

Hiermee kunt u de waarde van de hoofdparameters van de CPU-kaart bekijken en wijzigen. Voor de betekenis en de defaultwaarden verwijzen wij naar de tabel Parameters van de CPU-kaart van Paragraaf 5.6 "Parameters van de Modulatiekaart". Door het menu te openen, kunt u de parameterwaarden binnen de relevante submenu's bekijken

rGL	(afstelparameters)
CrL	(controleparameters)
Fnu	(functieparameters)
rtU	(modbus seriële parameters)

Om de waarde van de parameters te wijzigen, moet het paswoord worden ingegeven in het **Abi**-submenu.

Invoeren wachtwoord

- Druk vanuit het beginscherm (rdy/Sty/OFF/HEA/Air/COO/SAn/EXX) op ENTER en gebruik vervolgens de pijltjes ↑ (pijltje omhoog) en ↓ (pijltje omlaag) om bij het item PAR te komen; gebruik de pijltjes ↑ (pijltje omhoog) en ↓ (pijltje omlaag) om bij het item ABI te komen en druk op ENTER;
- Stel het wachtwoord in binnenin het menu ABI en bevestig met ENTER (knipperen van de display geeft de opslag van de parameter aan);
- Druk op de ESC-toets om terug te keren naar het menu PAR.
- Gebruik de ↑ en ↓ pijlen om door het menu PAR te scrollen naar het gewenste item in het submenu (rGL, CrL, Fnu, rtU);
- Druk op ENTER om in het submenu te komen;
- Gebruik de pijlen ↑ en ↓ om de parameters die getoond of gemodificeerd moeten worden te selecteren;
- Druk op ENTER om de waarde van de parameter te tonen;
- Gebruik de pijlen ↑ en ↓ om de waarde te modificeren;
- Druk op ENTER om de wijziging te bevestigen;
- Om uit de parameter en het menu te komen op ESC drukken tot aan het startscherm.

4.3. Reset

De modulatiekaart is in staat om meer dan 30 verschillende types oorzaken van blokkering op te sporen. Hierdoor wordt een nauwkeurige diagnose mogelijk door het gebeurde accuraat te beheren.

Om de blokkering te resetten moet men gelijktijdig, enkele seconden op de beide pijlen ↑ en ↓ drukken.

HET is mogelijk om de blokken op afstand te resetten door een van de volgende oplossingen te volgen:

- De digitale ingang ID1-GND - knop N.O.;
- het commando Smart X Web/Easy - optioneel;
- het ModBus-protocol, indien geïmplementeerd door de machinefabrikant die de PCH-module bevat.

In geval van mislukte ontsteking, doet de kaart van de vlamcontrole vier keer een poging om te ontsteken en pas aan het einde van vier pogingen blokkeert deze, aangegeven door E10. De code van de blokkeringen en de eventuele oorzaken ervan staat vermeld in de tabel FOUTEN in paragraaf 5.5 "Analyse Blokkeringen - Exx".

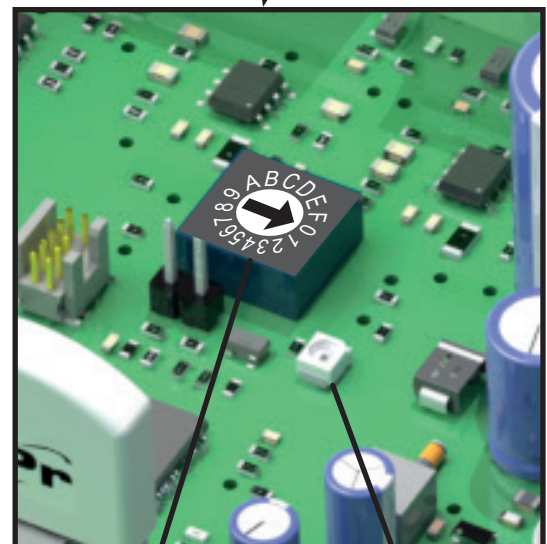
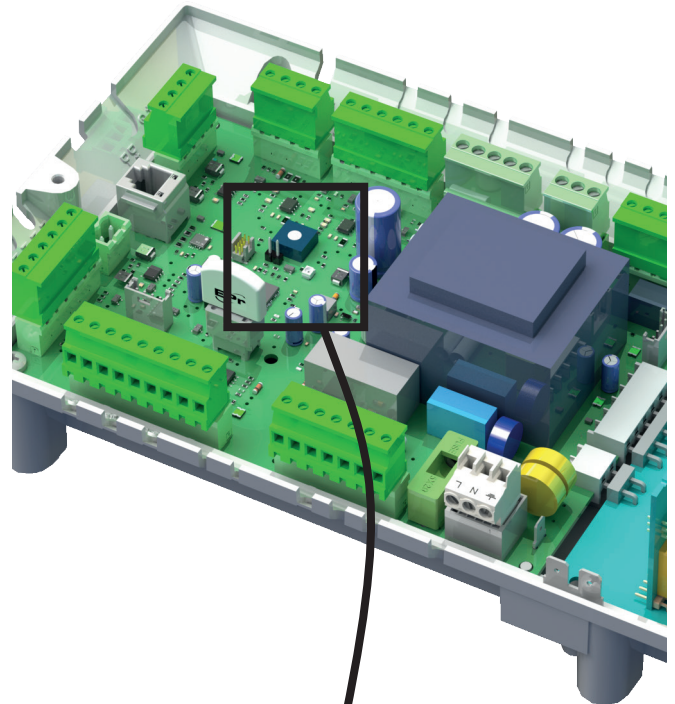
In geval van blokkering van de vlamcontrole-apparatuur (fouten van E10 tot E22) is het ook mogelijk om de deblokkering uit te voeren met de speciale knop op het apparaat zelf; deze blokkering wordt ook aangegeven door de ontsteking van de gerelateerde waarschuwingsled.

OPGELET: De vlamcontrole-apparatuur slaat het aantal handmatige resets op die op afstand in de tijd zijn uitgevoerd. Het niet inschakelen bij meer dan 5 resets binnen 15 minuten leidt tot een tijdsgebonden blokkering (E13). In dit geval moet u weer 15 minuten wachten voordat u een reset op afstand kan uitvoeren. Door middel van een resetknop op de apparatuur zelf, kan blokkering E13 onmiddellijk worden gereset.

OPMERKING: INDIEN DE VEILIGHEIDSTHERMOSTAAT (STB) OPENISVOORALEERDEONTSTEKINGSCYCLUS BEGINT (DIT FENOMEEN KAN ZICH VOORDOEN BIJ DE AANWEZIGHEID VAN LAGE TEMPERATUREN), BLIJFT DE VLAMCONTROLE-APPARATUUR "IN WACHT" MET SIGNALERING VAN DE BLOKKERING E22.

4.4. Led-vlamwaarschuwing

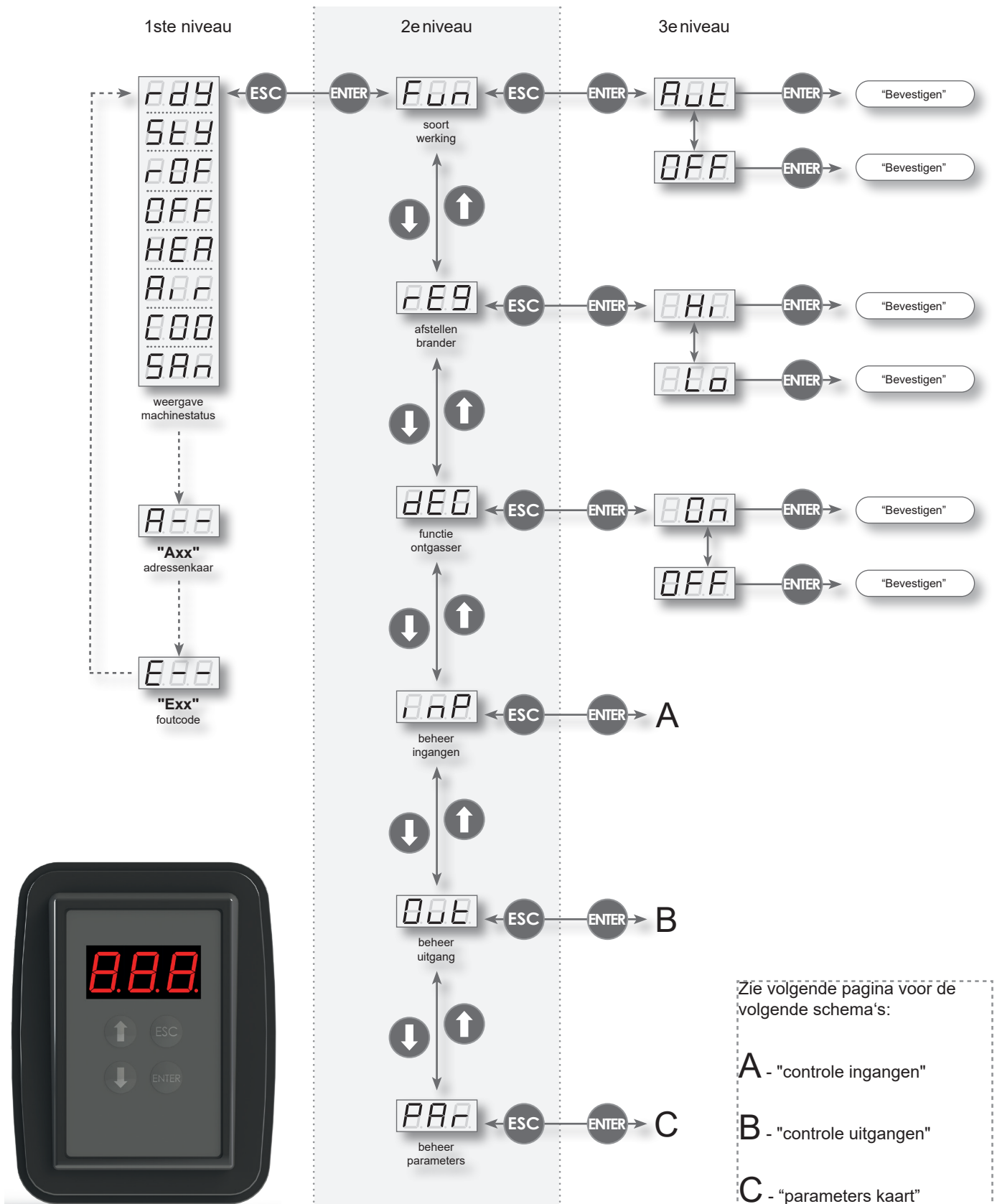
Een oranje led op de CPU-kaart geeft aan dat de gasklep wordt geopend en/of dat er vlammen zijn.



CPU-adresschakelaar

Led-vlamwaarschuwing

4.5. Navigatiekaart menu lcd-display CPUE G26800



4.6. Afstellen

Het vermogen van de verhitters LRP en LK kunnen in drie modi ingesteld worden:

- 0-10 Vdc;
- ModBus;
- Temperatuursonde NTC1.

OPMERKING: De sonde NTC1 is altijd actief als limiet, zelfs met de bedieningsmodi 0-10V en ModBus.



De bedieningsmodus van de generator wordt bepaald door de SMART-parameter, die het type identificeert. Deze parameter varieert automatisch volgens de stand van de adreskeuzeschakelaar (schakel) op de CPU-kaart.

Functie	CPU Schakel	Parameter SMART	Bedieningsmodi
Modulatie Vlam	0	SMART=0 Niet aanwezig	NTC1 (Modulatie met NTC1) NTC1 en externe 0-10V (modulatie op lagere temperatuur)
	≠ 0	SMART=1	ModBus (modulatie PID en ON/OFF van SMART)

Veiligheidsthermostaten

Op de verhitters LRP-LK is een veiligheidsthermostaat gemonteerd met automatische blokkeringsopheffing en faalveilig systeem; de beschadiging van het gevoelige element veroorzaakt een veiligheidsuitschakeling.

De tussenkomst van de thermostaat genereert, door middel van de vlamcontrole, het stoppen van de brander en dus de blokkering van de vlamcontrole.

De blokkering van de apparatuur, veroorzaakt door het ingrijpen van de veiligheidsthermostaat, wordt aangegeven met E20/E22 op het lcd-display van de CPU op de machine.

De E20-blokkering is van het "niet-vluchtige" type en vereist een handmatige reset.

Dichtbij de veiligheidsthermostaat is een NTC1 sonde geplaatst, gekoppeld aan de waarde van de ST1 parameter (R12) die, bij het bereiken van de setpoint, het thermisch debiet van de brander "knijpt", onafhankelijk van het ingangssignaal 0/10 Vdc. De sonde dient voor het controleren van het thermisch debiet/luchtdebiet van afkoeling.

Aangeraden wordt om de ST1 waarde (R12) niet te wijzigen als men niet eerst het Servicecentrum van APEN GROUP heeft geraadpleegd.

4.7. Accessoires

Omgevingstemperatuurafstelling

De verhitters LRP en LK worden geleverd zonder afstandsbediening en/of thermostaat om de kamertemperatuur te regelen, omdat ze kunnen werken met de meeste gangbare afstandsbedieningen die op de markt verkrijgbaar zijn: APEN GROUP heeft verschillende speciale afstandsbedieningen die als accessoire kunnen worden geïntegreerd.

Soorten afstandsbedieningen:

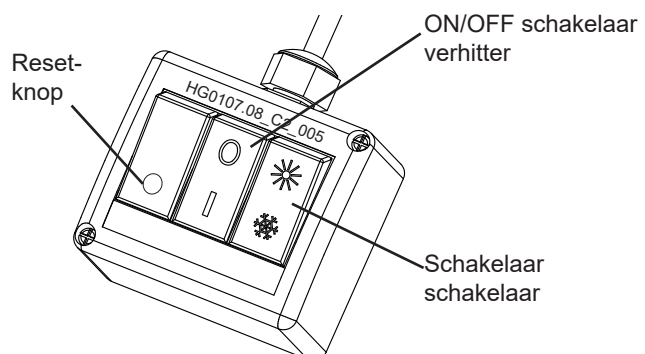
- eenvoudige afstandsbediening;
- thermostaat of klokthermostaat;
- Smart X Web (code G29700) of Smart X Easy (code G29500).

Voor het gebruik van de accessoires verwijzen we naar de desbetreffende handleidingen.

Werking met eenvoudige afstandsbediening (OPTIE)

HET IS mogelijk om een eenvoudige afstandsbediening met een schoon, stroomvrij contact te installeren tussen de klemmen ID0/GND; door het contact te openen of te sluiten, kunt u de verhitter in- of uitschakelen.

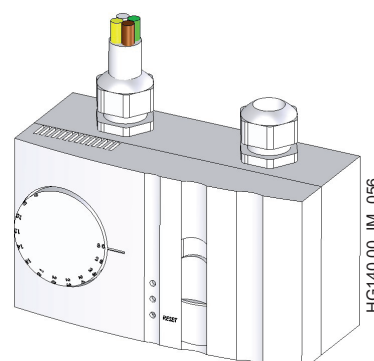
Om het gebruik van de verhitter te vereenvoudigen, beschikt Apen Group over een optioneel accessoire (code G27800) dat toelaat de werkingscommando's van het toestel te beheren op afstand. Met de afstandsbediening G27800 heeft de gebruiker de beschikking over het commando start/stop [0/1] van de verhitter, de keuzeschakelaar winter/zomer, de blokkeringsaanduiding en de resetknop.



Bediening met thermostaat (OPTIONEEL)

Door op de generator een thermostaat aan te sluiten met een spanningsvrij contact tussen de klemmen ID0/GND van de modulatiekaart van de verhitter zelf.

Apen Group heeft een optionele thermostaat (code G27400) waarmee u de verwarming kunt in-/uitschakelen tijdens het regelen van de kamertemperatuur en het verwarmen, en waarmee u de zomerventilatie en de reset op afstand kunt beheren.



Bediening met klokthermostaat (OPTIONEEL)

De werking van de verhitter is geheel automatisch en met behulp van de klokthermostaat kan men de afstelling van de omgevingstemperatuur instellen.

De klokthermostaat en de elektronische kaart controleren alle bediening- en afstellingfuncties terwijl de veiligheidsfuncties toebehoren aan de vlamcontroleapparatuur en aan de veiligheidsthermostaten.

OPMERKING: Om de kamertemperatuur te beheren moet er op de verhitter verplicht een omgevingsthermostaat (klok) of een ON/OFF-schakelaar worden aangesloten.

Indien een thermostaat geleverd door derden wordt geïnstalleerd, dan moet de omgevingstemperatuur op de thermostaat geprogrammeerd worden.

Bij dit type installatie is het gebruik van de afstandsbediening G29700 of G29500 aan te raden, zodat de gebruiker op afstand de blokkeringsomstandigheden kan bekijken en een eventuele reset kan uitvoeren.

Werking met klokthermostaat van de SMART X-serie (WEB of EASY) (OPTIONEEL)

De afstandsbedieningen van de Smart X-serie (WEB G29700 of EASY G29500) werken als een klokthermostaat en kunnen worden gebruikt om alle parameters van de verhitter te bedienen en te beheren. Met het protocol ModBus kunt u een monozone-systeem van dezelfde temperatuur controleren, waarin van één tot max. 15 machines tegelijkertijd kunnen worden geïnstalleerd, die dan aangestuurd worden door één enkel commando.



De afstandsbedieningen van de Smart serie zijn uitgerust met een TFT-monitor in kleur, 4,3" touchscreen (resolutie van 480 x 272 pixels). Daarop kunt u alle parameters van de aangesloten apparaten aflezen en aanpassen, de functies monitoring, weergave en controle (actief deel van de regeling) uitvoeren waarmee u:

- de status van de branders kunt weergeven
- het percentage van de modulatie kunt weergeven
- alarmen en resets kunt beheren
- de apparaten in de automatische of manuele modus beheren
- de planning van de week- en jaarkalender beheren
- de planning van de dagelijkse tijdslots beheren.

Om de klokthermostaat van de Smart-serie te gebruiken, stelt u op iedere verhitter het adres van de CPU-kaart is, dat moet verschillen van 0 (beheer modbus). Adresseer de modulatiekaarten van de verhitters zoals hieronder weergegeven.

Om de verwarmingsaanvraag te activeren, sluit u de ingang ID0 van de modulatiekaart van de verhitter (**door de klemmen ID0/GND te sluiten, spanningsvrij droog contact**), alsook de ingang ID1 van de Smart zelf (door de klemmen ID1/GND te sluiten, spanningsvrij droog contact).

De afstandsbedieningen van de series Smart X Web/Easy worden gevoed met een spanning van 12 Vdc +10%/-15%.

Met een ingebouwde temperatuursonde kunt u de omgevingstemperatuur van het gecontroleerde gebied beheren; de afstandsbedieningen van de Smart-serie bieden ook de mogelijkheid om naast de ingebouwde tot 3 individueel programmeerbare afstandsbedieningen aan te sluiten als hoofd- of extra sondes, die het mogelijk maken om een gemiddelde omgevingstemperatuur op 4 punten te verkrijgen.

De afstandssondes NTC, die verbonden kunnen worden, moeten van 10 K Ω , type β 3435, zijn en aangesloten worden op de klemmen NTC/AGND.

OPMERKING: De betreffende afstandssondes NTC zijn externe sondes in optie (cod. G07202 of G07202); niet te verwarren met de modulatie-sonde NTC1.

De afstandsbedieningen van de Smart X-serie maken het mogelijk om, door middel van de PID-bediening, in real time een percentage te berekenen van de modulatie van het vermogen. Dat is nodig om het gewenste setpoint te bereiken en dit naar de individuele verhitters te sturen, waardoor u zuiniger en milieuvriendelijker verwarmt.

Met de WEB-versie kunt u alle functies van de installatie beheren, met inbegrip van de reset van de apparaten, rechtstreeks vanaf een pc aangesloten op een netwerk, zonder dat u extra software hoeft te installeren. U kunt immers eenvoudigweg met een webinterface werken.

Voor meer informatie over de werking en de installatieschema's verwijzen we naar de handleiding **"KLOK THERMOSTAAT SMART X WEB/SMART X EASY. Handboek voor gebruik, installatie en programmering"**.

Analoge en digitale ingangen

Als het nodig is om een of meer analoge ingangen op afstand te bedienen, via de aansluiting van een externe NTC-sonde, worden hieronder de kabeldoorsneden in functie van de lengte aangegeven:

Type	Lengte < 50 m	Lengte < 100 m
NTC	0,5 mm ²	1 mm ²

OPGELET: Alle afstandsbedieningen moeten een maximale aansluitlengte van minder dan 10 m hebben. De klokthermostaten van de Smart-serie tot 500 m.

OPMERKING: Houd de kabels die afkomstig zijn van de analoge en digitale ingangen altijd gescheiden (ongeveer 5 cm) van de stroomkabels om mogelijke elektromagnetische storingen te voorkomen. Leg nooit stroomkabels en signaalkabels in dezelfde kabelgoot.

5. INSTRUCTIES VOOR DE INSTAL�ATEUR

De instructies voor de installatie en de afstelling van de luchtverhitter zijn uitsluitend bestemd voor vakkundig personeel.

5.1. Algemene installatievoorschriften

De luchtverhitter kan, waar dit toegestaan is, direct in de te verwarmen ruimte worden geïnstalleerd.

Voor de installatie van de luchtverhitters binnenin de ruimtes, dienen de verschillende regels en voorschriften voor het type brandstof dat wordt gebruikt en het land van bestemming, in acht te worden genomen.

De installateur is verplicht zich nauw te houden aan de geldende voorschriften en wetten van het land waarin het toestel wordt geïnstalleerd.

Ventilatieopeningen

De ruimtes waar luchtverhitters die op gas werken worden geïnstalleerd, dienen te zijn voorzien van een of meer permanente openingen.

Deze openingen moeten worden aangebracht:

- direct onder het plafond voor gas met een dichtheid lager dan 0,8;
- net boven de vloer voor gas met een dichtheid gelijk aan of hoger dan 0,8.

De openingen moeten in vrije buitenwanden aangebracht worden. De doorsneden zijn afhankelijk van het thermische vermogen van de installatie.

Condens afvoeren (alleen voor LK)

De luchtverhitter wordt met een sifon geleverd voor de afvoer van de condens. De sifon maakt deel uit van het toestel en wordt beschouwd als een veiligheidsstuk, waardoor het verboden is dit stuk door een ander soort te vervangen dat niet door de constructeur is goedgekeurd.

De condens moet afgevoerd worden overeenkomstig de geldige voorschriften in het land waar de luchtverhitter geïnstalleerd is.

5.2. Installatie INACHTTENEMEN MINIMUMAFSTANDEN

De minimale installatieafstand tussen de verhitters en de wanden en de vloer, zoals aangeduid op onderstaande tekening, zijn de afstanden die noodzakelijk zijn voor het onderhoud en worden uitgedrukt in mm. De wanden zijn ten minste van het type REI30 en klasse 0. Indien dit niet het geval is, zijn de minimale afstanden:

- >600mm van de wanden
- > 1000 mm van het plafond.

Een hoogte van 2500 mm is een minimumvereiste binnen de richtlijnen om de keuze voor een buitentoestel in overweging te nemen.

Als accessoires zijn voor de installatie twee soorten consoles beschikbaar: vaste en draaibare consoles.

De codes van de consoles zijn als volgt:

- G27900 Kit vaste plank LRP018-055 of LK020-045;
- G27820 Kit draaibare plank LRP018-028 of LK020;
- G27830 Kit draaibare plank LRP035-055 of LK034-045;

- G27850 Kit draaibare plank LRP075-102 of LK065-080;
- G27870 Kit draaibare console LK105.

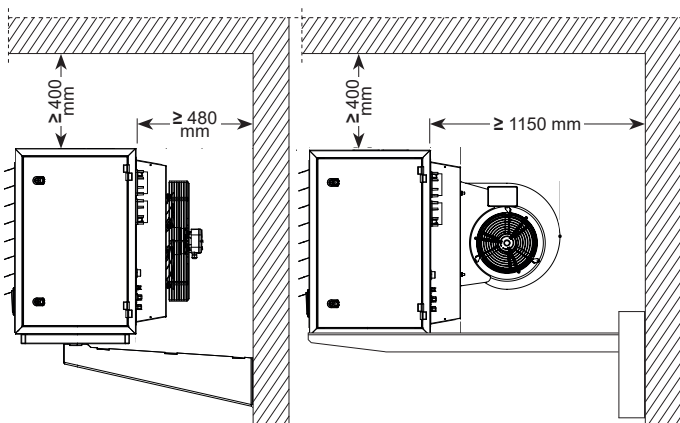
Vaste consoles

Om de vaste consoles aan de wand te bevestigen:

- aan de wand bevestigen en zet de beugels waterpas;
- gebruik het meegeleverde papieren sjabloon als hulp bij het plaatsen van de beugels tegen de muur;

OPMERKING: Zorg ervoor dat de afmetingen van de schroeven en pluggen geschikt zijn voor het type muur en dat ze het gewicht van de luchtverhitter kunnen dragen.

- de luchtverhitter zodanig op de beugels plaatsen dat de gaten van de verhitter zelf samenvallen met die van de beugels, ermee rekening houdend dat bij alle modellen de uiteinden van de beugels tot net aan de rand van de verhitter lopen;
- de luchtverhitter met de meegeleverde M8-schroeven vastzetten, waarbij men elastische sluitringen tussen de schroef en de beugel plaatst.

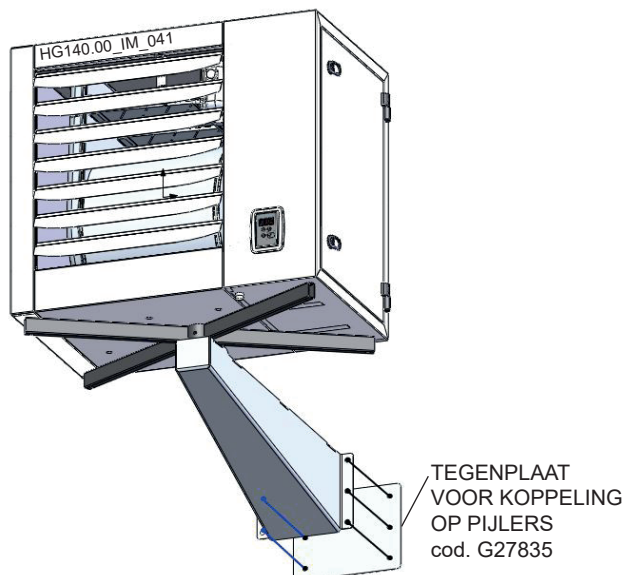


Draaibare consoles

De instructies voor de montage van de draaibare console en het papieren sjabloon voor de plaatsing van de console tegen de muur, bevinden zich in de verpakking van de console zelf.

Men kan de draaibare planken gebruiken in de volgende gevallen:

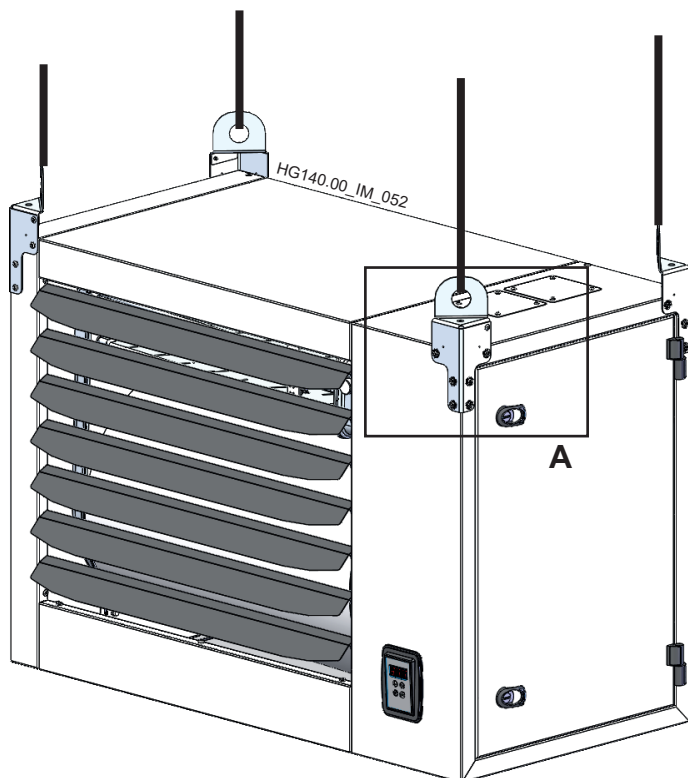
- montage van de luchtverhitter in een hoek;
- montage van de console op een pijler;
- montage van de luchtverhitter loodrecht aan de wand waaraan deze bevestigd is.



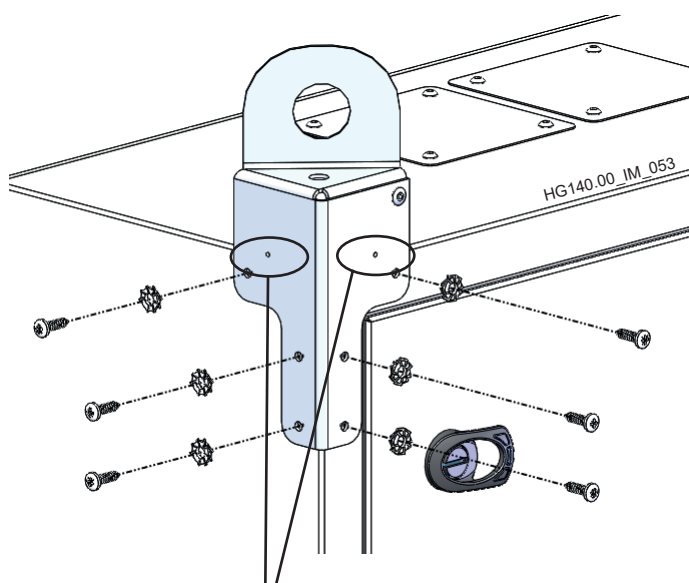
Hangende luchtverhitter

VOOR ALLE VERHITTERS LRP en LK

Voor de installatie van de hangende verhitter door middel van kettingen of draadstangen, is er een kit met steunschroeven als accessoire verkrijgbaar met de code: G27940. Deze kit is geschikt voor alle LRP- en LK-modellen.



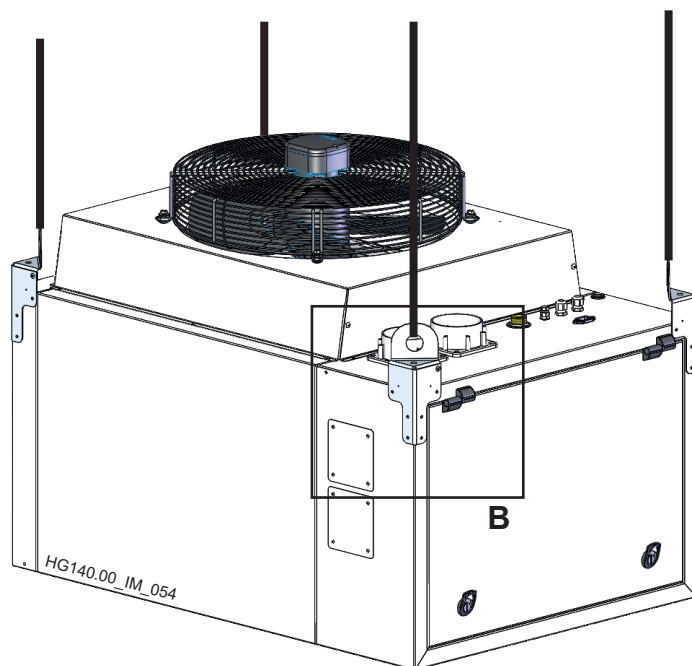
DETAIL A:
24 schroeven en 24 tandveerringen in de kit



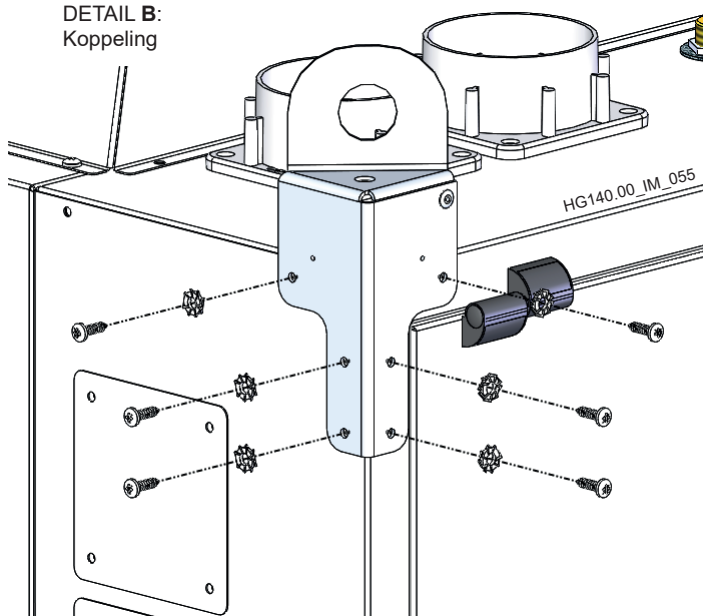
Verticale verhitter

HET IS mogelijk om de installatie uit te voeren met de luchtleiding van boven naar beneden, door de kit met code G27940 (installatie met kettingen) aan te vragen. Deze kit omvat bevestigingsringen en -schroeven.

HET is belangrijk om bij de bestelling de verticale configuratie (-0XV0) van de wandkast aan te geven, inclusief thermostaat tegen oververhitting van de ventilator en extra sifon.



DETAIL B:
Koppeling



24 schroeven en 24 tandveerringen in de kit

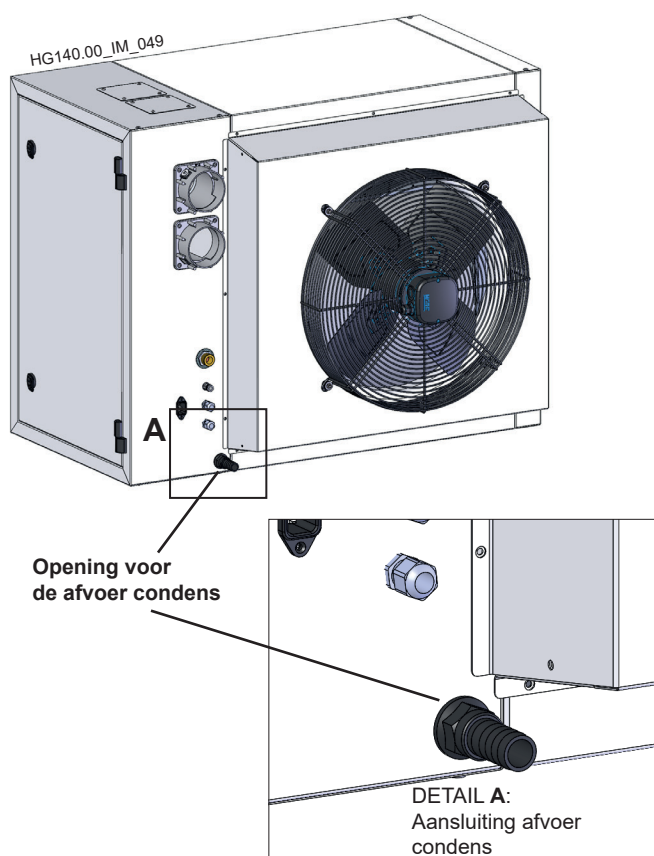
NB: om de steunhaken correct te positioneren, moet u controleren dat de twee gaten die aanwezig zijn op elke haak, zich aan de buitenkant van het bovenpaneel bevinden (of het achterpaneel in geval van verticale ophanging), zoals aangegeven op de figuur.

5.3. Condensafvoer

De verhitters van de LK-serie zijn rookgascondensoren. Door de temperatuur van de rook in de buizenbundel van de wisselaar te verlagen, wordt er condensatie gevormd die op een correcte manier uit de wisselaar afgevoerd moet worden.

In dit verband zijn de apparaten standaard al uitgerust met een condensafvoer die bestaat uit:

- sifon (waterslot) met detectie-elektrode;
- aansluiting voor condensafvoer (opening voor de afvoer van condens aan de achterzijde van het apparaat).



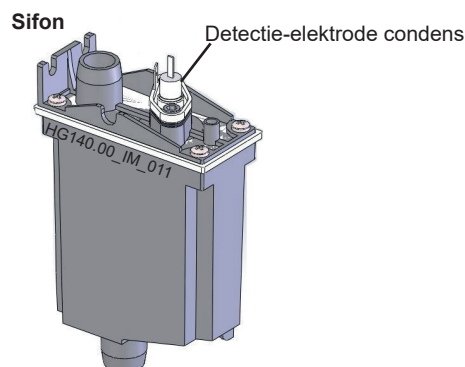
OPMERKING: NIET VERGETEN de beschermkap van de condensafvoer te verwijderen voor de eerste installatie, om een correcte werking mogelijk te maken.

De condensafvoer aansluiten

HET is verplicht om een afvoerslang aan te sluiten op de condensafvoer. De aansluiting van de condensafvoer bestaat uit een rechte slangaansluiting met een buitendiameter van \varnothing 19 mm. De leiding moet in ieder geval worden gedimensioneerd op basis van de maximale hoeveelheid condensaat die door het apparaat wordt geproduceerd (zie Par. "Technische gegevens"), en gemaakt zijn van materiaal dat geschikt is voor de doorgang van condens met een zuurgraad tussen pH 2,8-3,9 (bijvoorbeeld: aluminium, roestvrij staal, silicone, Viton, EPDM, pvc of een ander geschikt kunststofmateriaal).

OPGELET: Gebruik GEEN koper, gegalvaniseerd ijzer of ander materiaal dat NIET geschikt is om condens te vervoeren wanneer u het de condensafvoer aansluit.

De sifon, die in de verhtter is geïnstalleerd, heeft een condensatiedetectie-elektrode die de verhtter uitschakelt als de condens niet correct uit de afvoer stroomt, om te voorkomen dat deze in de wisselaar blijft. Een mogelijke oorzaak waarom de condens niet wegvloeit is dat de condens binnen een deel van het afvoercircuit bevriest. Om het risico op bevrozing te voorkomen, is het raadzaam om de condensafvoerleiding zo lang mogelijk in de te verwarmen ruimten te installeren.



Neutralisatie van het condenswater

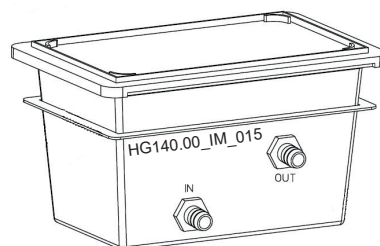
De condens die het apparaat produceert, heeft een zuurgraad tussen een pH van 2,8-3,9. Installeer een zuurgraadneutralisator indien vereist door de geldende regelgeving.

Apen Group kan op verzoek verscheidene optionele kits leveren om de condens te neutraliseren.

De kits verschillen afhankelijk van hun capaciteit, zoals hieronder weergegeven, en zijn samengesteld uit:

- plastic bak om condens op te vangen (afmetingen b x h x l 30 x 18 x 20 cm);
- zakje met calciumcarbonaat.

Bakje neutralisatie condens



HET IS mogelijk om de condensaten afkomstig van meerdere generatoren in een enkele neutralisatiekit over te brengen, waarbij de capaciteiten, volgens de maximale limiet van de kit zelf, als volgt opgeteld worden:

- G14303 120 kW max
- G05750 1500 kW max

WAARSCHUWINGEN

Er moet bijzondere aandacht besteed worden aan de condensafvoer; een slecht afvoersysteem kan de juiste werking van het apparaat namelijk verhinderen.

Dit zijn de belangrijkste aandachtspunten:

- risico op condensophoping in de warmtewisselaar;
- risico op bevriezing van het condenswater in de leidingen.

Bij een normale werking mag er zich geen condenswater in de warmtewisselaar ophopen. Tijdens het installeren van de luchtverhitter moet u erop letten dat hij waterpas staat om de typische helling van de pijpenbundel te behouden.

Overige WAARSCHUWINGEN

- Voor lineaire secties van de condensafvoer moet een minimale helling van 1%, of 1 cm per meter worden voorzien (anders moet een booster pomp worden voorzien);
- installeer indien nodig de condensneutralisatiekit in de verwarmde ruimtes, in de buurt van de condensafvoer van de verhitter, om het risico op bevriezing van het condenswater in de opvangbak te voorkomen;
- voer de condens niet af in leidingen die gemaakt zijn van materiaal dat niet compatibel is met de zuurtegraad van de condens zelf: risico op corrosie;
- het is over het algemeen verboden om condens in de bodem of een neutralisatiecarter te lozen, maar het is wel toegestaan voor geïsoleerde plaatsen, installaties of gebouwen, op voorwaarde dat dit in overeenstemming is met de regionale regelgeving.

OPGELET: De condens die door de verhitter wordt geproduceerd, moet worden afgevoerd en verwerkt in overeenstemming met de technische normen en de wetgeving die van kracht zijn in het land van installatie.

5.4. Schouwaansluitingen

De LRP- en LK-luchtverhitters zijn apparaten met een gesloten verbrandingscircuit, met een ventilator die aan de basis van de wisselaar is bevestigd.

Aansluiting op de schoorsteen kan, afhankelijk van de ruimte waarin de luchtverhitter wordt geïnstalleerd. De aansluiting kan als type "C" worden uitgevoerd, met luchtafzuiging van de verbrandingslucht van buitenaf, of als type "B", met luchtafzuiging van de verbrandingslucht vanuit de ruimte waarin de luchtverhitter is geïnstalleerd.

De luchtverhitter is in het bijzonder voor de volgende afvoeren goedgekeurd: C13-C33-C43-C53-C63-B23-B23P.

GEBRUIK alleen EG-gecertificeerde buizen en eindstukken. De eindstukken voor de luchtopname en gasafvoer dienen te vermijden dat een bol met een doorsnede groter dan of gelijk aan 12 mm geïntroduceerd kan worden.

APEN GROUP heeft gecertificeerde eindstukken voor de uit- en inlaat, die apart verkrijgbaar zijn.

De LRP- en LK-verhitters hebben standaard horizontale aansluitingen, schoorsteen en luchtinvoer op de achterkant van de verhitter. HET IS mogelijk, ook in de installatiefase, om de aansluitingen voor de gasafvoer en de luchtopname te verplaatsen naar het bovenste gedeelte van de verhitter, hetgeen nuttig is wanneer de afvoerbuizen naar het dak gaan.

Op aanvraag, en voor hoeveelheden, is het mogelijk de verhitter reeds af fabriek uit te rusten met aansluitingen aan de bovenkant, voor de verticale rookgasafvoer.

Voor de rookafvoer van LK-luchtverhitters (condensatietoestellen), dienen de volgende materialen te worden gebruikt:

- Aluminium met een minimale dikte van 1,5 mm;
- Roestvrij staal met een minimale dikte van 0,6 mm: het staal mag hoogstens een koolstofgehalte van 0,2% bevatten.

Om afganglekken uit de buizen te vermijden, dienen buizen met pakkingsringen te worden gebruikt; de afpakking moet bestand zijn tegen de temperatuur van de gassen die varieert tussen de 70°C en 210°C voor LRP en 25°C en 130°C voor LK.

OPGELET: HET IS ABSOLUUT VERBODEN OM ROOKUITLATEN VAN PLASTIC TE GEBRUIKEN.

Bij LRP-modellen moet, als de rookgasuitlaat langer dan 3 m is, het condensaat dat in de schoorsteen ontstaat, worden afgevoerd voordat het in de verhitter komt.

BELANGRIJK: Bij LK-modellen, indien er geen condensafvoer in de schoorsteen is, moeten de horizontale leidinggedeelten die de rookgasuitlaat vormen met een lichte helling (1° - 3°) naar de verhitter toe worden geïnstalleerd, om te voorkomen dat zich condens in de uitlaat zelf opbouwt.

Isoleer de leidingen indien het noodzakelijk is de schouw te beschermen tegen onverwacht contact.

Voor de luchttoevoerleiding wordt het volgende gebruikt:

- Aluminium met een dikte van minimaal 1,0 mm;
- Roestvrij staal met een dikte van minimaal 0,4 mm.

Alle componenten zijn gecertificeerd volgens de voorschriften EN 1856-1 en EN1856-2 en zijn voorzien van een identificatieplaatje waar de kenmerken op staan vermeld. Hieronder volgt een voorbeeld:

0694-CPR-52977	1856-1	T200	P1	W	V2	L50050	O70
Certificaatnr.							
Nummervanhetvoorschrift							
Temperatuurklasse							
Drukniveau (N=negatief, P=positief, H=hoge druk, 1 en 2 = toelaatbare lekkage, waarde 1 meer beperkend)							
Condensatieweerstandklasse (D = voor droog gebruik, W = voor vochtig gebruik)							
Corrosieweerstandklasse							
Materiaal en dikte							
Interne vuurweerstand (G = ja, O = nee en afstand in mm van brandbare materialen)							

Bij het installeren van andere leidingen dan die welke door de fabrikant zijn geleverd, moet altijd worden nagegaan of zij geschikt zijn voor het soort toepassing en het soort toestel waarop zij worden geïnstalleerd. Controleer bovenal altijd of de temperatuurklasse en de corrosieweerstandsklasse (EN1443) geschikt zijn voor het type installatie en de gebruikseigenschappen van het toestel zelf.

De volgende minimale sterkteklassen worden echter aanbevolen:

	LRP	LK
Temperatuurklasse:	T200	T120
Drukniveau:	P1	P1
Condensatieweerstandklasse:	D	W
Corrosieweerstandklasse:	V1	V1

Keuzegids

De tabel met de gegevens voor de berekening van het systeem van afgaslozing is weergegeven in Paragraaf 7.2 "Tabel voor afstelling gas".

Het maximum toegestane percentage van hercirculatie is gelijk aan 11%.

In de volgende tabellen zijn de drukverliezen van de meest gebruikte eindstukken en rookgasafvoeren weergegeven.

In het geval een eindstuk niet direct op de luchtverhitter is aangesloten en om die reden een traject moet afleggen, moet men controleren, afhankelijk van het traject, of de doorsnede van de gekozen eindstukken, verlengstukken en bochten de correcte doorsnede is.

Bereken nadat het traject is bepaald de drukverliezen van iedere afzonderlijke component met behulp van de volgende tabellen, afhankelijk van de gebruikte LRP- of LK-verhitter; iedere component heeft een verschillende drukverlieswaarde doordat het afgasdebiet verschilt.

Tel de drukverliezen van de componenten bij elkaar op, waarbij men dient te letten op het feit dat het resultaat niet hoger mag zijn dan de beschikbare waarde van het te gebruiken toestel. Als er een toevoerleiding voor de verbrandingslucht bestaat, moeten die verliezen opgeteld worden bij de verliezen van de rookgasleiding.

Indien de som van de verliezen hoger is dan de beschikbare druk, moeten leidingen met een grotere doorsnede worden gebruikt en dient de berekening opnieuw gecontroleerd te worden; een drukverlies dat hoger is dan de beschikbare druk bij de rookgasleiding reduceert het thermisch vermogen van de luchtverhitter.

OPMERKING: Bij interne installatie:
 - het gebruik van coaxiale fittingen is toegestaan voor generatoren over een afstand van maximaal 3 meter;
 - het eindstuk van de rookgasafvoer moet coherent worden geïnstalleerd zoals is voorzien in de nationale regelgeving die betrekking heeft op de materie.

OPMERKING: In de volgende afbeeldingen zijn voorbeelden weergegeven van rookgasafvoer en luchttoevoer die met de kits uit de catalogus verkregen kunnen worden; in de tabel worden de maximale leidinglengtes tussen het toestel en het eindstuk weergegeven.

Indien langs het traject bochten worden gebruikt, moet men van de beschikbare lengte de equivalente lengte van de bocht in kwestie aftrekken:

Bocht Ø 80	90°	Leq 1,65 m
Bocht Ø 80	45°	Leq 0,80 m
Bocht Ø 100	90°	Leq 2,30 m
Bocht Ø 100	45°	Leq 1,03 m
Bocht Ø 130	90°	Leq 2,20 m
Bocht Ø 130	45°	Leq 1,00 m

* Equivalente lengtes geldig voor wijde hoeken.

Modellen LRP	018	028	035	045	055	075	102	
Beschikbare druk bij de afvoer	80	100	120	120	130	140	140	[Pa]
<i>Samenstelling</i>	<i>Drukverlies [Pa]</i>							<i>Code</i>
BUIS Ø80 GLAD [l=1m]	0,8	1,9	3,0	4,6	5,9	10,7	18,2	G15820-08-XXX
BOCHT Ø80 BREDE STRAAL 90°	1,3	3,3	5,1	7,7	10,0	18,1	31,0	G15810-08-90
BOCHT Ø80 BREDE STRAAL 45°	0,6	1,5	2,4	3,6	4,7	8,5	14,6	G15810-08-45
Ø80 AFZONDERLIJK COAXIAAL EINDSTUK VOOR WAND	7,1	17,1	26,1	38,2	50,5	88,9	149,8	TC13-08-HC1
Ø80 AFZONDERLIJK COAXIAAL EINDSTUK VOOR DAK	7,2	18,9	30,6	47,5	65,6	125,6	226,4	TC33-08-VC1
Ø80AFZONDERLIJKEINDSTUKVOORDAK,AFVOERMETWINDSCHERM	0,0	0,0	0,2	0,4	0,8	2,1	-	TB23-08-VSW
BUIS Ø100 GLAD [l=1m]	0,0	0,7	1,0	1,6	2,1	3,6	6,5	G15820-10-XXX
BOCHT Ø100 BREDE STRAAL 90°	0,0	1,3	2,0	3,2	4,1	7,3	13,1	G15810-10-90
BOCHT Ø100 BREDE STRAAL 45°	0,0	0,6	0,9	1,5	1,9	3,3	5,9	G15810-10-45
Ø100 AFZONDERLIJK COAXIAAL EINDSTUK VOOR WAND	3,8	9,1	14,6	22,7	31,5	61,3	112,0	TC13-10-HC2
Ø100 AFZONDERLIJK COAXIAAL EINDSTUK VOOR DAK	3,0	7,7	12,6	20,2	28,4	56,5	105,0	TC33-10-VC2
Ø100AFZONDERLIJKEINDSTUKVOORDAK,AFVOERMETWINDSCHERM	-	0,1	0,3	0,7	1,2	2,9	6,2	TB23-10-VSW
BUIS Ø130 GLAD [l=1m]	0,0	0,2	0,3	0,5	0,6	1,1	1,8	G15820-13-XXX
Ø130 AFZONDERLIJK COAXIAAL EINDSTUK VOOR WAND	3,1	3,7	4,7	6,5	8,7	17,0	32,4	TC13-13-HC5
Ø130 AFZONDERLIJK COAXIAAL EINDSTUK VOOR DAK	1,1	2,8	4,6	7,2	10,0	19,3	35,3	TC33-13-VC5
Ø130AFZONDERLIJKEINDSTUKVOORDAK,AFVOERMETWINDSCHERM	-	0,1	0,3	0,7	1,2	2,9	6,2	TB23-13-VSW
ADAPTER Ø80/100	0,2	0,5	0,8	1,2	1,7	3,4	-	G15815-08-10
ADAPTER Ø100/80	0,2	0,5	0,8	1,2	1,7	3,4	6,4	G15815-10-08
ADAPTER Ø100/130	0,1	0,3	0,6	0,9	1,3	2,7	5,0	G15815-10-13
ADAPTER Ø130/100	0,1	0,2	0,4	0,6	0,8	1,7	3,1	G15815-13-10
ALLEEN VERBRANDINGSLUCHTAANZUIGING								
ALLEEN LUCHTAANZUIGING Ø80 HORIZONTAAL	0,5	1,5	2,6	4,3	6,1	12,3	-	TB23-08-HS0
ALLEEN LUCHTAANZUIGING Ø100 HORIZONTAAL	0,3	0,8	1,3	2,1	2,9	5,7	10,4	TB23-10-HS0

Modellen LK	020	034	045	065	080	105	
Beschikbare druk bij de afvoer	80	90	100	120	120	120	[Pa]
<i>Samenstelling</i>	<i>Drukverlies [Pa]</i>						<i>Code</i>
BUIS Ø80 GLAD [l=1m]	0,8	2,0	2,8	5,8	8,8	12,4	G15820-08-XXX
BOCHT Ø80 BREDE STRAAL 90°	1,3	3,4	4,8	9,8	14,9	21,1	G15810-08-90
BOCHT Ø80 BREDE STRAAL 45°	0,6	1,6	2,2	4,6	7,0	9,9	G15810-08-45
Ø80 AFZONDERLIJK COAXIAAL EINDSTUK VOOR WAND	9,0	25,3	34,3	70,2	103,4	144,9	TC13-08-HC1
Ø80 AFZONDERLIJK COAXIAAL EINDSTUK VOOR DAK	9,2	29,6	42,0	95,9	149,2	218,2	TC33-08-VC1K
Ø80AFZONDERLIJKEINDSTUKVOORDAK,AFVOERMETWINDSCHERM	-	0,1	0,4	1,4	2,7	4,4	TB23-08-VSW
BUIS Ø100 GLAD [l=1m]	0,3	0,7	1,0	2,1	2,9	4,4	G15820-10-XXX
BOCHT Ø100 BREDE STRAAL 90°	0,5	1,4	1,9	4,1	5,8	8,8	G15810-10-90
BOCHT Ø100 BREDE STRAAL 45°	0,2	0,6	0,9	1,9	2,6	4,0	G15810-10-45
Ø100 AFZONDERLIJK COAXIAAL EINDSTUK VOOR WAND	4,7	14,1	20,0	46,5	73,1	107,9	TC13-10-HC2
Ø100 AFZONDERLIJK COAXIAAL EINDSTUK VOOR DAK	3,8	12,2	17,7	42,5	67,8	101,0	TC33-10-VC2K
Ø100AFZONDERLIJKEINDSTUKVOORDAK,AFVOERMETWINDSCHERM	-	0,3	0,6	2,0	3,7	5,9	TB23-10-VSW
BUIS Ø130 GLAD [l=1m]	0,1	0,2	0,3	0,6	0,8	1,2	G15820-13-XXX
Ø130 AFZONDERLIJK COAXIAAL EINDSTUK VOOR WAND	3,1	4,6	5,9	12,7	20,5	31,1	TC13-13-HC5
Ø130 AFZONDERLIJK COAXIAAL EINDSTUK VOOR DAK	1,4	4,4	6,3	14,7	23,0	34,0	TC33-13-VC5K
Ø130AFZONDERLIJKEINDSTUKVOORDAK,AFVOERMETWINDSCHERM	-	0,3	0,6	2,0	3,7	5,9	TB23-13-VSW
ADAPTER Ø80/100	0,2	0,7	1,2	2,6	4,1	6,2	G15815-08-10
ADAPTER Ø100/80	0,2	0,7	1,2	2,6	4,1	6,2	G15815-10-08
ADAPTER Ø100/130	0,2	0,6	0,9	2,0	3,2	4,8	G15815-10-13
ADAPTER Ø130/100	0,1	0,4	0,6	1,2	2,0	3,0	G15815-13-10
ALLEEN VERBRANDINGSLUCHTAANZUIGING							
ALLEEN LUCHTAANZUIGING Ø80 HORIZONTAAL	0,6	2,5	4,1	9,2	14,8	22,2	TB23-08-HS0
ALLEEN LUCHTAANZUIGING Ø100 HORIZONTAAL	0,4	1,3	2,0	4,3	6,8	10,0	TB23-10-HS0

OPMERKING: Waarden berekend op een maximum debiet van rookgassen verkregen met aardgas G20.

Opbouw eindstukken

De LRP- en LK-verhitters zijn op de achterkant voorzien van een voorbereiding voor luchtaanvoer en rookafvoer.

Naar gelang de installatie vereisten is het mogelijk de eindstukken aan de achterkant of langs de bovenkant aan te sluiten.

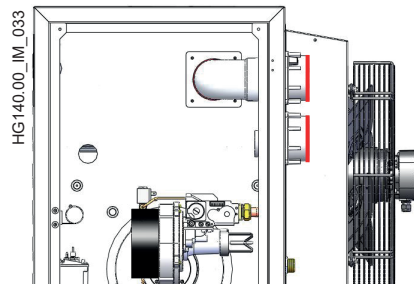
De fusies voor de aanvoer en afvoer zijn gewoonlijk aan de achterzijde van de machine geïnstalleerd. Indien de bovenste uitgangen moeten worden gebruikt, moeten de fusies aan de achterzijde worden gedemonteerd (met hun pakkingen) en de afdekkingen die de bovenste gaten afsluiten, worden verwijderd. Draai de positie van de fusies (met pakkingen) om met de afdekkingen.

OPGELET: Let bij het wijzigen van de aanvoer- en afvoerszijde op de montagerichting van de uiteinden (pijl omhoog). **VERWISSEL** de opening voor de rook **NIET** met die van de luchtinvoer.

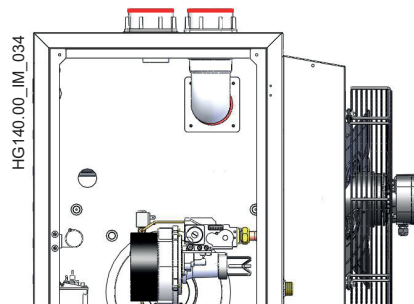
OPMERKING: Voeg de afdekkingskit voor druppelbescherming toe als het de bovenste luchtinvoer betreft.

OPMERKING: De eindstukken worden geleverd met pakkingen van siliconen; op verzoek, alleen voor de modellen LK, kan men een kit met pakkingen in EPDM verkrijgen.

Gasafvoer en luchtopname achterkant



Gasafvoer en luchtopname bovenkant



Eindstuk type B23 verticaal

Open verbrandingscircuit, opname verbrandingslucht vanuit de ruimte en rookgasafvoer naar buiten. In dit geval voorzien de normen UNI-CIG 7129 en 7131 in de aanwezigheid van geschikte openingen in de wanden.

OPMERKING: In deze configuratie is het verplicht een beschermnet IP20 te monteren op de toevoerleiding van de verbrandingslucht om de passage van voorwerpen met een doorsnede groter dan 12 mm te vermijden; het beschermnet moet tegelijkertijd een maaswijdte van meer dan 8 mm hebben.

L_{max} van het uitgevoerde traject met de aangegeven \emptyset , uitgesloten het eindstuk.

Het eindstuk bestaat uit:

- Adapter voor uitgang LRP of LK voor \emptyset afvoer (waar nodig);
- Eindstuk voor dak, alleen afvoer met windscherm.

Buizen en bochten $\emptyset 80$: TB23-08-VSW

Mod. LK	020	034	045	065	080	105
L_{max} [m]	30	30	30	15	-	-

Mod. LRP	018	028	035	045	055	075	102
L_{max} [m]	30	30	30	30	25	10	-

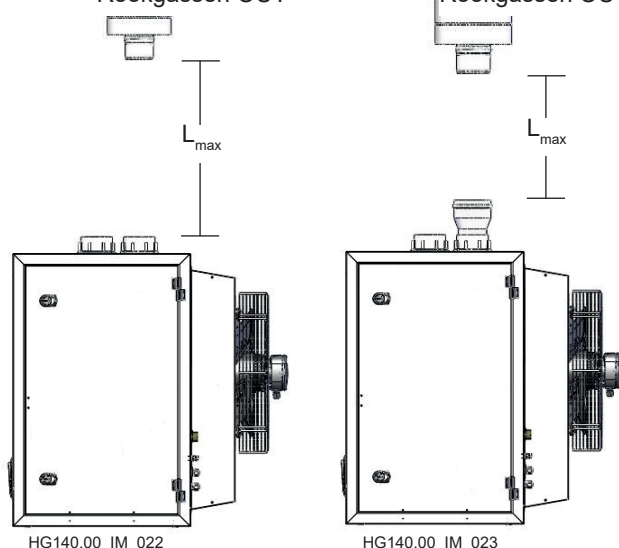
Buizen en bochten $\emptyset 100$: TB23-10-VSW + G15815-08-10 (excentrische adapter alleen voor mod. LK020-065 en LRP018-075)

Mod. LK	020	034	045	065	080	105
L_{max} [m]	-	-	-	30	30	20

Mod. LRP	018	028	035	045	055	075	102
L_{max} [m]	-	-	-	-	30	30	25

Rookgassen OUT

Rookgassen OUT



Eindstuk type C53

Gesloten verbrandingscircuit t.o.v. de ruimte. De ene leiding is verbonden met het dak, de andere aan de wand.

L_{max} van het uitgevoerde traject met de aangegeven \emptyset , uitgesloten het eindstuk.

Het eindstuk bestaat uit:

- Adapter voor uitgang LRP of LK voor \emptyset afvoer (waar nodig);
- Adapter voor uitgang LRP of LK voor \emptyset aanzuiging (waar nodig);
- Eindstuk voor dak, alleen afvoer met windscherm.

OPMERKING: De max. mogelijke lengte is in gelijke delen verdeeld op de afvoer (L_{1max}) en de aanzuiging (L_{2max}), het is ook mogelijk om de lengte op een andere manier te verdelen tussen aanzuiging en afvoer zonder de in de tabel aangegeven uitkomst te overschrijden.

Buizen en bochten $\emptyset 80$: TB23-08-VSW + TB23-08-HS0

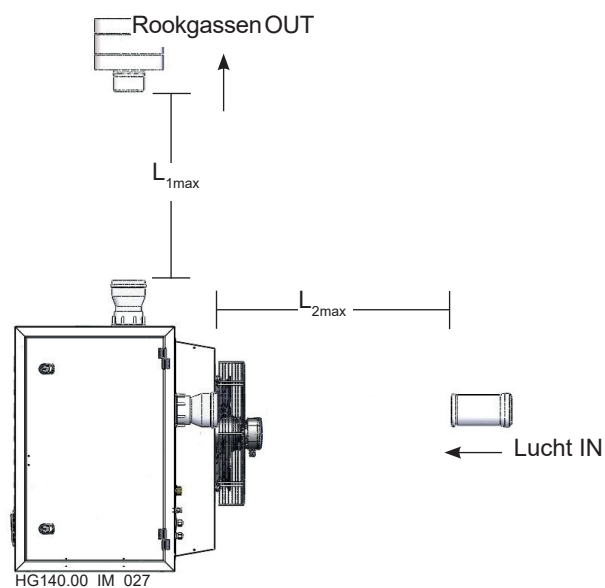
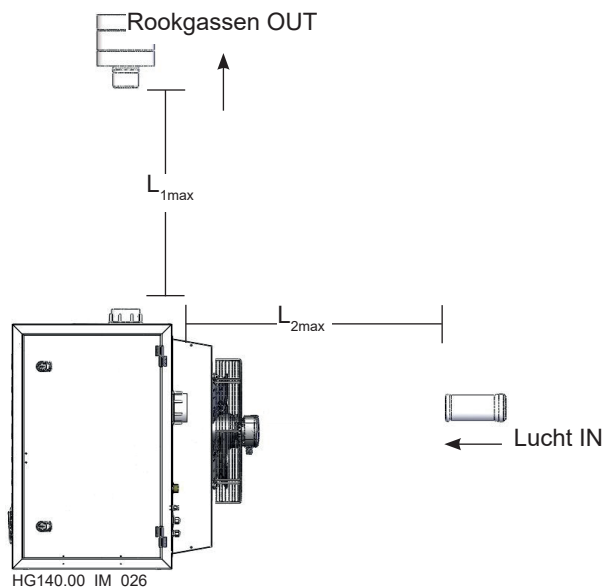
Mod. LK	020	034	045	065	080	105
L_{max} [m]	30+30	20+20	15+15	8+8	-	-

Mod. LRP	018	028	035	045	055	075	102
L_{max} [m]	30+30	30+30	25+25	15+15	10+10	7+7	-

Buizen en bochten $\emptyset 100$: TB23-10-VSW + 2xG15815-08-10 + TB23-10-HS0 (adapters alleen voor mod. LK020-065 en LRP018-075)

Mod. LK	020	034	045	065	080	105
L_{max} [m]	-	-	30+30	25+25	15+15	10+10

Mod. LRP	018	028	035	045	055	075	102
L_{max} [m]	-	-	30+30	30+30	30+30	25+25	10+10



Horizontaal coaxiaal eindstuk type C13

Gesloten verbrandingscircuit t.o.v. de ruimte. De leidingen lopen direct door de muur.

L_{max} van het uitgevoerde traject met de aangegeven \varnothing , uitgesloten het eindstuk.

Het eindstuk bestaat uit:

- Adapter voor uitgang LRP of LK voor \varnothing afvoer (waar nodig);
- Adapter voor uitgang LRP of LK voor \varnothing aanzuiging (waar nodig);
- Horizontaal coaxiaal eindstuk.

OPMERKING: De max. mogelijke lengte is in gelijke delen verdeeld op de afvoer (L_{1max}) en de aanzuiging (L_{2max}), het is ook mogelijk om de lengte op een andere manier te verdelen tussen aanzuiging en afvoer zonder de in de tabel aangegeven uitkomst te overschrijden.

Buizen en bochten $\varnothing 80$: TC13-08-HC1

Mod. LK	020	034	045	065	080	105
L_{max} [m]	30+30	30+30	15+15	5+5	-	-

Mod. LRP	018	028	035	045	055	075	102
L_{max} [m]	30+30	30+30	20+20	10+10	8+8	2+2	-

Buizen en bochten $\varnothing 100$: TC13-10-HC2 + 2xG15835-08-10 (excentrische adapter alleen voor mod. LK020-065 en LRP018-075)

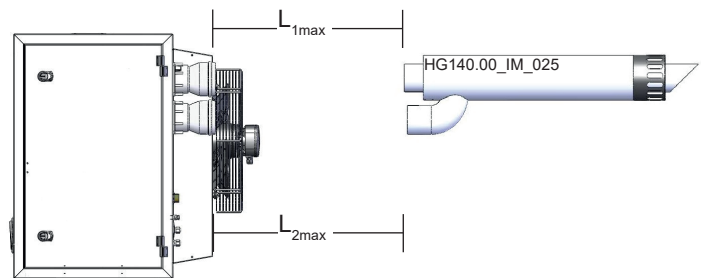
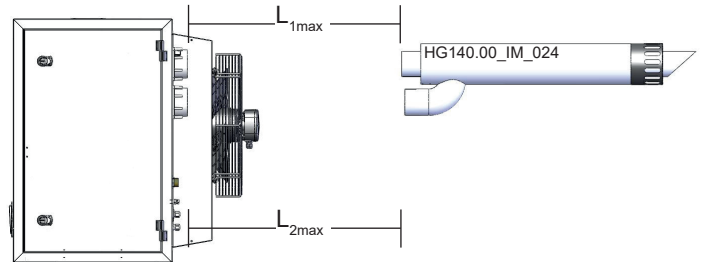
Mod. LK	020	034	045	065	080	105
L_{max} [m]	-	-	30+30	15+15	5+5	1+1

Mod. LRP	018	028	035	045	055	075	102
L_{max} [m]	-	-	30+30	30+30	30+30	10+10	2+2

Buizen en bochten $\varnothing 130$: TC13-13-HC5 + 2xG15815-10-13 + 2xG15810-13-45 (adapters en aangepaste bochten alleen voor mod. LK080-105 en LRP102)

Mod. LK	020	034	045	065	080	105
L_{max} [m]	-	-	-	-	30+30	30+30

Mod. LRP	018	028	035	045	055	075	102
L_{max} [m]	-	-	-	-	-	-	30+30



Coaxiaal eindstuk voor dak type C33

Gesloten verbrandingscircuit t.o.v. de ruimte. De leidingen zijn met een coaxiaal eindstuk op de buitenruimte aangesloten.

L_{max} van het uitgevoerde traject met de aangegeven \varnothing , uitgesloten het eindstuk.

Het eindstuk bestaat uit:

- Adapter voor uitgang LRP of LK voor \varnothing afvoer (waar nodig);
- Adapter voor uitgang LRP of LK voor \varnothing aanzuiging (waar nodig);
- Eindstuk voor dak van afzonderlijk tot coaxiaal

OPMERKING: De max. mogelijke lengte is in gelijke delen verdeeld op de afvoer (L_{1max}) en de aanzuiging (L_{2max}), het is ook mogelijk om de lengte op een andere manier te verdelen tussen aanzuiging en afvoer zonder de in de tabel aangegeven uitkomst te overschrijden.

Buizen en bochten $\varnothing 80$:

TC33-08-VC1K

Mod. LK	020	034	045	065	080	105
L_{max} [m]	30+30	10+10	8+8	1+1	-	-

TC33-08-VC1

Mod. LRP	018	028	035	045	055	075	102
L_{max} [m]	30+30	30+30	20+20	10+10	5+5	1+1	-

Buizen en bochten $\varnothing 100$:

TC33-10-VC2K + 2xG15835-08-10 (excentrische adapter alleen voor mod. LK020-065 en LRP018-075)

Mod. LK	020	034	045	065	080	105
L_{max} [m]	-	30+30	30+30	15+15	8+8	2+2

TC33-10-VC2 + 2xG15835-08-10 (excentrische adapter alleen voor mod. LK020-065 en LRP018-075)

Mod. LRP	018	028	035	045	055	075	102
L_{max} [m]	-	-	30+30	30+30	30+30	10+10	2+2

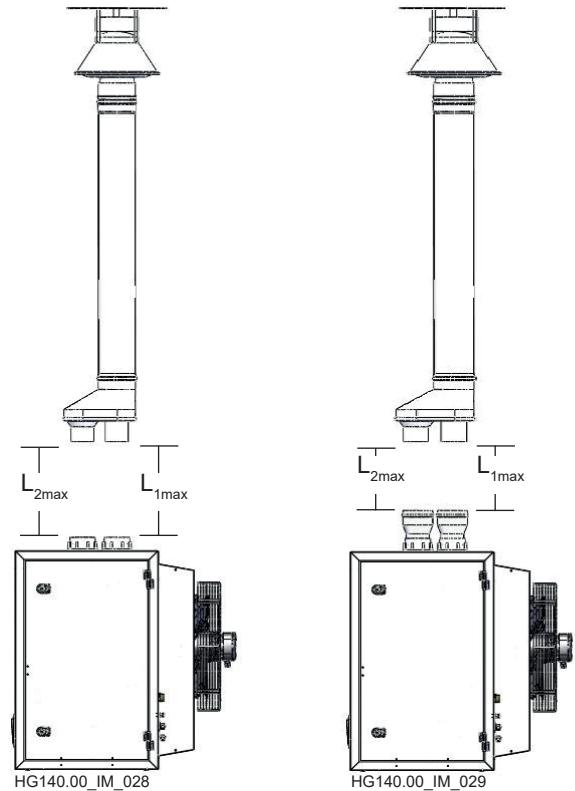
Buizen en bochten $\varnothing 130$:

TC33-13-VC5K + 2xG15815-10-13 + 2xG15810-13-45 (adapters en bochten alleen geschikt voor mod. LK080-105)

Mod. LK	020	034	045	065	080	105
L_{max} [m]	-	-	-	-	30+30	25+25

TC33-13-VC5 + 2xG15815-10-13 + 2xG15810-13-45 (adapters en bochten alleen geschikt voor mod. LRP102)

Mod. LRP	018	028	035	045	055	075	102
L_{max} [m]	-	-	-	-	-	-	30+30



5.5. Elektrische aansluitingen

Elektrische Voeding

De luchtverhitter dient op correcte wijze aangesloten te worden op een geaarde elektrische installatie, volgens de geldende voorschriften.

Monofase voeding 230 Vac met Nuldraad; verwissel de fase- en nuldraad niet.

Om veiligheidsredenen voorkomt de vlamcontrole het functioneren indien de fase- en nuldraad omgewisseld zijn, blokkering E10. De verhitter kan alleen op het elektriciteitsnet worden aangesloten door middel van een stopcontact/stekker, indien dit geen verwisseling tussen de fase- en nuldraad veroorzaakt.

De elektrische installatie en in het bijzonder de doorsnede van de kabels moeten geschikt zijn voor het maximum opgenomen vermogen van de verhitter, zie Paragraaf 3.1 "Technische Gegevens" - Tabel, en mag niet lager zijn dan 1,5 mm². Gebruik kabel H05VV-F 3x1,5 mm² of groter met een maximale buitendiameter van 9 mm

Houd de voedingskabels uit de buurt van warmtebronnen.

OPMERKING: HET IS verplicht om aan de basis van de luchtverhitter een meerpolige scheidingschakelaar met een geschikte elektrische bescherming te installeren.

Aansluiting omgevingsthermostaat en bediening ON/OFF

Het wordt aanbevolen om een regelaar voor de omgevingstemperatuur aan te sluiten op de klemmen ID0/GND van het kaart van de verhitter. Zo wordt een grotere energiebesparing en een hoge mate van comfort gegarandeerd.

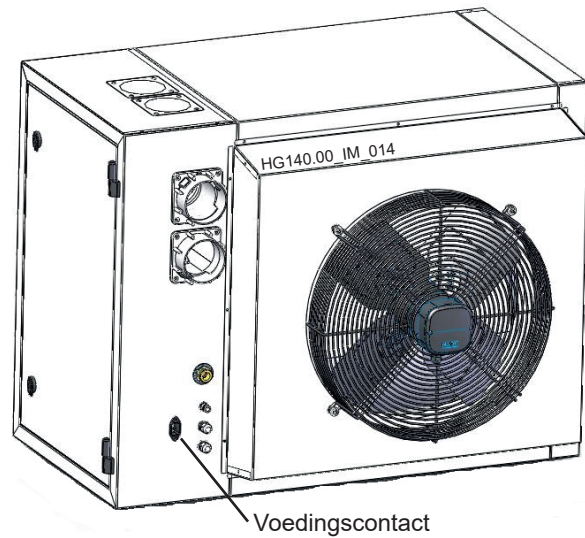
Als het niet mogelijk is om een regelaar voor de omgevingstemperatuur te installeren, sluit dan een ON/OFF-schakelaar aan om de in- en uitschakelfasen van de verhitter beter te beheersen en te voorkomen dat de spanning wegvalt.

BELANGRIJK: HET IS verboden om de stroom van de machine los te koppelen voor het einde van de afkoelingscyclus en/of als de machine in ON is. Als deze aanwijzingen niet in acht worden genomen, leidt dit tot verval van de garantie en een voortijdige veroudering van de wisselaar.

Het blijft echter de keuze van de gebruiker en de installateur om de bediening van het apparaat op afstand in orde te brengen in de ruimte waar de verhitter zich bevindt.

Aangeraden wordt om in elk geval de afstandsbediening G27800 te verbinden zodat de klant de reset op afstand kan bedienen, zoals aangegeven in het schema hiernaast.

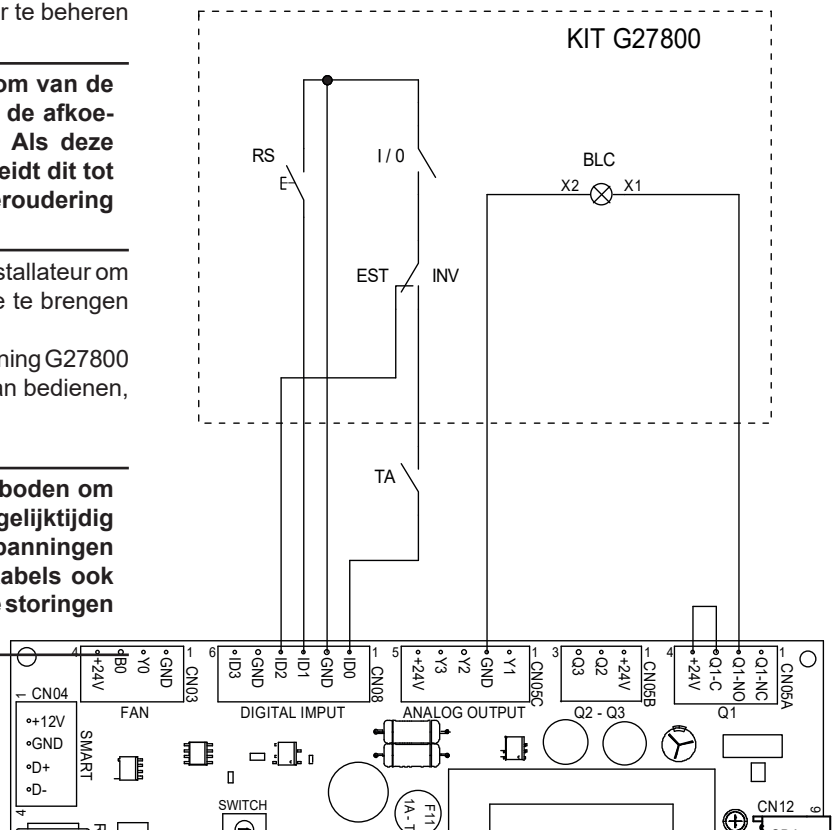
OPGELET: Om veiligheidsredenen is het verboden om meerpolige kabels te gebruiken voor het gelijktijdig transporteren van lasten met verschillende spanningen (voeding en besturingssignalen). Houd de kabels ook gescheiden om mogelijke elektromagnetische storingen op de kaart van de verhitter te voorkomen.



Voedingscontact

Legenda

- RS Resetknop
- I/O Schakelaar ON/OFF
- EST/INV Schakelaar winter/zomer
- BLC blokkeringslampje; 24 Vdc
- TA Omgevingsthermostaat [hier zorgt de installateur voor]



Verbinding met Smart X Web/Easy

Gebruik de juiste connector voor aansluiting van de Smart X Web/Easy. Sluit de stroomvoorziening volgens de polariteit.

Sluit het RS485-netwerk op de klemmen, let op de polariteit. Bij meer verhitters de klemmen D+ en D- aan elkaar verbinden volgens de polariteit, het netwerk kan ofwel in serie of stervormig worden gemaakt.

OPMERKING: HET IS nodig om dan voor elke kaart het juiste adres in te stellen. De adressen zijn van 1 tot N met onderbroken nummering. Het adres van elke kaart, als het geen nul is, wordt weergegeven op het lcd-scherm als Axx, waarbij xx het adres is. Voor de programmering van de Smart X Web/Easy verwijzen wij u naar de gebruiksaanwijzing die bij het accessoire geleverd is.

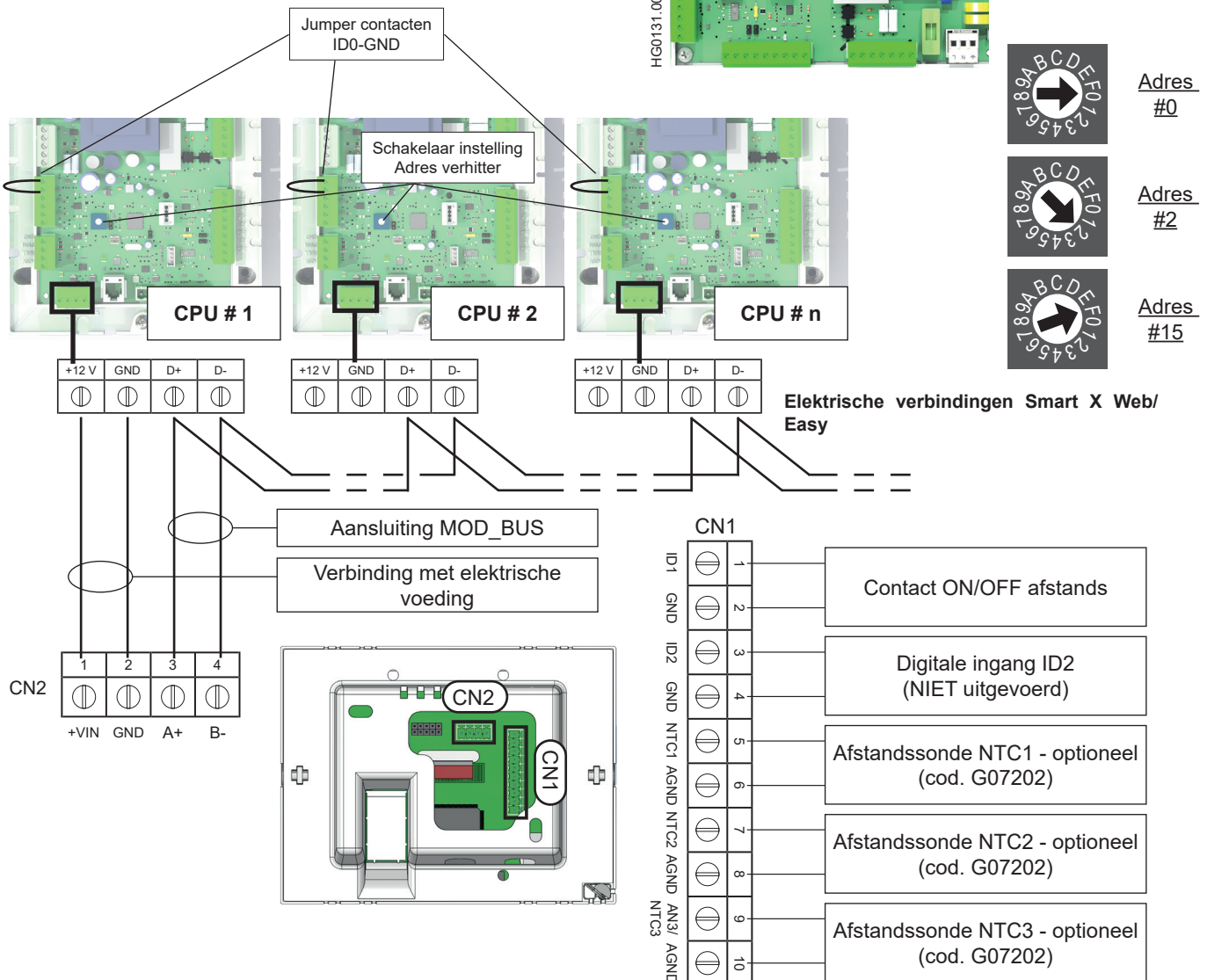
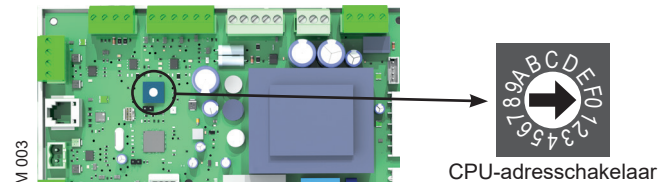
Zomerventilatie

Het activeren van alleen de ventilators (zomerventilatie met uitgeschakelde brander) kan op meerdere wijzen bediend worden:

- Met het contact ID2-GND;
- met Smart X Web/Easy;
- Handmatig met het lcd-scherm aan boord van de machine.

OPMERKING: Voordat de luchtverhitter de ventilators uitschakelt, voert hij een na-ventilatiecyclus uit.

HET IS mogelijk om via een keuzeschakelaar aan elke PCH-generatormodule een uniek adres toe te wijzen, en wel als volgt.



5.6. Parameters van de modulatiekaart

We geven alle waarden weer van de parameters van de CPU-kaart voor alle modellen van de LRP- en LK-verhitters. De kolom "LCD" geeft aan dat de parameters kunnen worden gewijzigd met Wachtwoord 007 met behulp van de lcd-afstandsbediening (ook met modbusadres ≠ 0).

De kolom "Smart" betekent dat de parameters alleen kunnen worden gewijzigd met Smart X of via modbus met het tweede niveau wachtwoord, te vragen aan de afdeling Technische Assistentie van de fabrikant.

Parameters CPU-kaart G26800 versie 8.01.xx								
Naam Parameter		LRP018	LRP035	LRP055	LRP075	LRP102	LK	
Smart	LCD	U.M.	LRP028	LRP045	LK045	LK065	LK080	105
							BESCHRIJVING	
FUNC 00	Fnu P00							Werking van het apparaat
TER					1			TER aanwezig
PDC					0			PDC aanwezig
SMART					0			SMART aanwezig 0 = Smart niet aanwezig 1 = gebruikt PID en ON/OFF van SMART 2 = gebruikt alleen ON/OFF-regeling van Smart
PTH	P06				100			Maximumgrens PT%_OUT_BRANDERVERMOGEN
PTL	P07				0			Minimumgrens PT%_OUT_BRANDERVERMOGEN
FUNC 01	Fnu P10							Werking van de brander
b1	P11	tpm	zie tabel "parameters van de brander - motortoerental" hieronder					MINIMUM waarde toeren motor (Y0): 90÷999 (1=10 RPM)
b2	P12	tpm	zie tabel "parameters van de brander - motortoerental" hieronder					MAXIMUM waarde toeren motor (Y0): 90÷999 (1=10RPM)
b3	P13	tpm	zie tabel "parameters van de brander - motortoerental" hieronder					ONTSTEKING waarde toeren motor (Y0): 90÷999 (1=10RPM)
b4	P14				2			TACH-signaalverdeler
b5	P15	tpm			50			Fout E3x; n° toeren x10 (50=500rpm): 0÷999
b6	P16	sec			20			Fout F3x; tijd van aanwezigheid van de fout vóór de fout F3x: 0÷999
b7	P17	sec			15			Voor-reinigingstijd bij maximaal vermogen
b8	P18	sec			10			Stabilisatietijd vlam (ontsteking)
b9	P19	%			45			Proportionele factorwaarde (kp_pwm) voor berekening PWM1
b10	P1A	%			20			Waarde integrale factor (ki_pwm) voor berekening PWM1
b11	P1B	sec			90			Na-wastijd verbrandingskamer
b12		sec			0			Vertragingstijd apparatuur vlambewaking ON (TER)
b13		kW	zie tabel par. 3.1 "Technische gegevens"					MIN. waarde Verwarmingscapaciteit vuurhaard
b14		kW	zie tabel par. 3.1 "Technische gegevens"					MAX. waarde Verwarmingscapaciteit vuurhaard
REG 01	rGL R10							NTC-regelmodulatiesonde
REG_01					1			Inschakelen regeling (0=uitgeschakeld; 1=ingeschakeld)
ST1	R12	°C	48 (modellen LRP) - 36 (modellen LK)					Setpoint functie ST1
Xd1	R13	°C			5			Hysteresis van ST1
Kp1		%			10			Proportionele coëfficiënt
Ki1		%			5			Integraal coëfficiënt
TH1	R16	°C	70 (mod. LRP) / 60 (mod. LK)					Temperatuuralarm voor ST1 voor fout E51; Autoresolve met NTC1<ST1
AC1					1			Modulatie en/of ON/OFF 0 = alleen modulatie 1 = modulatie en ON/OFF
MOD1					1			Configuratie modulatie 0 = Reverse en/of Direct (verandert afhankelijk van de via modbus verstuurd fase, verwarming, ventilatie of airconditioning) 1 = alleen Reverse (voor verwarming) 2 = alleen Direct (voor ventilatie of airconditioning)
ING1A					1			Bepaalt de analoge ingang die voor de berekening moet worden gebruikt 1 = NTC1 2 = NTC2 3 = NTC3

Parameters CPU-kaart G26800 versie 8.01.xx					
Naam Parameter		LRP018 LRP035 LRP055 LRP075 LRP102 LK LRP028 LRP045 LK045 LK065 LK080 105			
Smart	LCD	U.M.	BESCHRIJVING		
REG 02	rGL R20		Controle 02 - NIET GEBRUIKT OP LRP-LK		
REG_02			0	Inschakelen regeling <i>0 = uitgeschakeld</i>	
REG 03	rGL R30		Controle 03 - NIET GEBRUIKT OP LRP-LK		
REG_03			0	Inschakelen regeling <i>0 = uitgeschakeld</i>	
REG 04	rGL R40		Modulatie controle 0/10 Vdc		
REG_04	R41		0	Inschakelen regeling <i>0 = uitgeschakeld</i> <i>1 = alleen modulatie ingeschakeld</i> <i>2 = modulatie en ON/OFF brander ingeschakeld</i>	
V4_OFF	R42	V	1,0	Spanningswaarde voor brander OFF	
V4_DIF	R43	V	0,5	Differentieel voor brander ON	
T4_ON	R44	sec	5	Verblijftijd van signaal voor ON	
T4_OFF	R45	sec	5	Verblijftijd van signaal van OFF	
ING4A	R46		5 (B1)	Bepaalt de analoge ingang die voor de berekening moet worden gebruikt	
REG 05	rGL R50		Controle 05 - NIET GEBRUIKT OP LRP-LK		
REG_05			0	Inschakelen regeling <i>0 = uitgeschakeld</i>	
REG 06	rGL R60		Controle 06 - NIET GEBRUIKT OP LRP-LK		
REG_06			0	Inschakelen regeling <i>0 = uitgeschakeld</i>	
REG 07	rGL R70		Controle 07 - NIET GEBRUIKT OP LRP-LK		
REG_07			0	Inschakelen regeling <i>0 = uitgeschakeld</i>	
CTRL 01	CrL C10		Controle 01 - NIET GEBRUIKT OP LRP-LK		
CTRL_01	C11		0	Inschakelen van controle <i>0 = uitgeschakeld</i>	
CTRL 02	CrL C20		Controle 02 - NIET GEBRUIKT OP LRP-LK		
CTRL_02	C21		0	Inschakelen van controle <i>0 = uitgeschakeld</i>	
CTRL 03	CrL C30		Controle 03 - NIET GEBRUIKT OP LRP-LK		
CTRL_03	C31		0	Inschakelen van controle <i>0 = uitgeschakeld</i>	
CTRL 04	CrL C40		Controle Ontbreken Spanning		
CTRL_04	C41		1	Inschakelen van controle <i>0 = uitgeschakeld</i> <i>1 = ingeschakeld</i>	
T4_V	C42	sec	45	Tijd in seconden van post-ventilatie	
CTRL 05	CrL C50		Reset op afstand via digitale ingang		
CTRL_05	C51		1	Inschakelen van controle <i>0 = uitgeschakeld</i> <i>1 = ingeschakeld</i>	
ING05	C52		9 (ID1)	Digitale ingang ingeschakeld als RESET	
CTRL 06	CrL C60		Signalering op afstand van alarm of aanwezigheid van vlammen		
CTRL_06	C61		1	Inschakelen van controle <i>0 = uitgeschakeld</i> <i>1 = ingeschakeld als blokkeringsignalering</i> <i>2 = ingeschakeld als vlamsignalering</i>	
OUT06	C62		5 (Q1)	Digitale uitgang ingeschakeld	

Parameters CPU-kaart G26800 versie 8.01.xx					
Naam Parameter		LRP018 LRP035 LRP028 LRP045 LRP055 LRP075 LRP102 LK			
Smart	LCD	U.M.	LK020 LK034 LK045 LK065 LK080	105	BESCHRIJVING
CTRL 07	CrL C70		Zomerventilatie van digitale ingang		
CTRL_07	C71		1		Inschakelen van controle 0 = uitgeschakeld 1 = ingeschakeld
ING07	C72		10 (ID2)		Digitale ingangen ingeschakeld
CTRL 08	CrL C80		Controle en reset teller		
UREN	C81		1		Werking bedrijfsurenteller brander
CYCLI	C82		1		Ontstekingscyclusteller
FAULT			1		Foutenteller
RESET	C84		0		Resetregeling 1 = reset kaartfout
CTRL 09	CrL C90		Controle 09 - NIET GEBRUIKT OP LRP-LK		
CTRL_09			0		Inschakelen van controle 0 = uitgeschakeld
FUNC 02	Fnu P20		Functie 02 - NIET GEBRUIKT OP LRP-LK		
FN_02			0		Inschakelen van controle 0 = uitgeschakeld
FUNC 03	Fnu P30		Ventilatiemanagementfunctie (EC-AC-ventilatoren)		
FN_03			1		Inschakelen functie 0 = uitgeschakeld 1 = proportionele POT%_OUT ingeschakeld 2 = evenredig met PID%_PRESS ingeschakeld, waarde van REG_04_05 3 = opstarten en modulatie met temperaturen TIN3, TFN3 en TCD3 4 = ingeschakeld in proportioneel bedrijf bij analoge ingang ING3A
T_ON	P32	sec	45		Seconden vertraging voor opstarten ventilator
T_OFF	P33	sec	150		Seconden vertraging voor ventilatorstop
OUT3A			8		Digitale uitgang voor hoofdventilator
OUT3B			3 (Y2)		Analoge uitgang voor hoofdventilator
ING3A			1 (NTC1)		Analoge referentie-ingang
TIN3	P37	°C	35		Temperatuur verwarmingsventilator ON
TFN3	P38	°C	65		Temperatuur voor uitgang linearisatie
TCD3	P39	°C	18		Temperatuur airconditioningsventilator ON
FUNC 04	Fnu P40		Functie 04 - NIET GEBRUIKT OP LRP-LK		
FN_04			0		Inschakelen Functie 0 = uitgeschakeld
FUNC 05	Fnu P50		Functie 05 - NIET GEBRUIKT OP LRP-LK		
S5			0		Inschakelen functie 0 = uitgeschakeld
FUNC 08	Fnu P80		Functie Beheer Luiken		
FN_08			0		Inschakelen Functie 0 = uitgeschakeld 1 = activeert extern gebied luik en/of afvoer (ON/OFF) 2 = activeert mengsel luik, extern en afvoer (ON/OFF)

Parameters CPU-kaart G26800 versie 8.01.xx				
Naam Parameter	LRP018 LRP035 LRP028 LRP045	LRP055 LRP075 LRP102	LK	
Smart	LCD	LK020 LK034	LK045 LK065 LK080	105
				BESCHRIJVING
RTU		RS485 Seriele Communicatieconfiguraties		
D_SL	SSL	0		seriële slave baudrate (SMART X) 0 = baudrate 19.200 - Even Pariteit 1 = baudrate 9.600 - Even Pariteit 2 = baudrate 19.200 - Oneven Pariteit 3 = baudrate 9.600 - Oneven Pariteit 4 = baudrate 19.200 - Geen Pariteit 5 = baudrate 9.600 - Geen Pariteit
Configuraties NTC-ingangen				
NTC1		1		Activeert of deactiveert de NTC1-ingang
NTC2		0		Activeert of deactiveert de NTC2-ingang
NTC3		0		Activeert of deactiveert de NTC3-ingang
Configuraties Ingang B1				
B1		1		Inschakelen analoge ingang B1 0 = uitgeschakeld 1 = ingeschakeld als analoge ingang
XA1		0		Minimale waarde X-as – minimale ingangsspanning
XB1		9,99		Maximale waarde X-as – maximale ingangsspanning
YA1		0		Minimale waarde Y-as – minimale waarde grootte *
YB1		9,99		Maximale waarde Y-as – maximale waarde grootte
CV1		0,01		Coëfficiënt voor weergave van PRØ; waarde weergegeven op Smart en gebruikt voor controles
UM1		8		1=°C; 2=bar; 3=mbar; 4=Pa; 5=%; 6=l/h; 7=mc/h; 8=V
Configuraties Ingang B2 - NIET GEBRUIKT OP LRP-LK				
B2		0		Inschakelen analoge ingang B2 0 = uitgeschakeld
Configuraties Ingang B3 - NIET GEBRUIKT OP LRP-LK				
B3		0		Inschakelen analoge ingang B3 0 = uitgeschakeld
Configuraties digitale ingangen				
ID1		4		Inschakelen digitale ingang ID1 0 = uitgeschakeld 1 = Ingang N.C (Fout bij geopende ingang) met handmatige reset 2 = Ingang N.C (Fout bij geopende ingang) met automatisch oplossen 3 = Ingang N.O. (Fout met gesloten ingang) met automatisch oplossen 4 = ingeschakeld als N.O. (om functies in te schakelen, zonder Fout)
TD1		0		Vertragingstijd alarminterventie of toestemming functie
ID2		4		Inschakelen digitale ingang ID2 0 = uitgeschakeld 1 = Ingang N.C (Fout bij geopende ingang) met handmatige reset 2 = Ingang N.C (Fout bij geopende ingang) met automatisch oplossen 3 = Ingang N.O. (Fout met gesloten ingang) met automatisch oplossen 4 = ingeschakeld als N.O. (om functies in te schakelen, zonder Fout)
TD2		0		Vertragingstijd alarminterventie of toestemming functie
ID3		0		Inschakelen digitale ingang ID3 0 = uitgeschakeld 1 = Ingang N.C (Fout bij geopende ingang) met handmatige reset 2 = Ingang N.C (Fout bij geopende ingang) met automatisch oplossen 3 = Ingang N.O. (Fout met gesloten ingang) met automatisch oplossen 4 = ingeschakeld als N.O. (om functies in te schakelen, zonder Fout)
TD3		0		Vertragingstijd alarminterventie of toestemming functie

Parameters CPU-kaart G26800 versie 8.01.xx									
Naam Parameter		LRP018	LRP035	LRP055	LRP075	LRP102	LK		
Smart	LCD	LRP028	LRP045	LK045	LK065	LK080	105	BESCHRIJVING	
Configuratie analoge uitgang Y0 - NIET WIJZIGEN!									
YM0				1					Configuratie analoge uitgang direct/reverse 0 = directe uitgang: de maximumwaarde van de berekening (100%) komt overeen met de maximumwaarde van de uitgang 1 = reverse uitgang: de maximumwaarde van de berekening (100%) komt overeen met de minimumwaarde van de uitgang
YL0				0					Waarde minimale spanning (of PWM in %) bij uitgang
YH0				100					Waarde maximale spanning (of PWM in %) bij uitgang
YF0				40					Vaste waarde van de uitgang in spanning of % (gedwongen door programma)
YT0				10					Toename/afname spanning (of in %) elke seconde*
YN0				0					Modus linearisatie uitgang 0 = waarde <i>lineaire uitgang</i> tussen YL0 en YH0 1 = uitgang met waarden beperkt tot YL0 en YH0 (bij verzochte waarden onder YL1 is de uitgang YL1, bij verzochte waarden boven YH1 is de uitgang YH1)

Tabel "Parameters van de brander - rpm motor"

PARAMETER		LRP018	LRP028	LRP035	LRP045	LRP055	LRP075	LRP102	BESCHRIJVING
b1	tpm	540	460	427	410	417	416	420	MINIMUM waarde toeren motor (PWM1): 90÷999 (1=10 RPM) - NIET WIJZIGEN
b2	tpm	815	730	703	660	690	645	560	MAXIMUM waarde toeren motor (PWM1): 90÷999 (1=10RPM) - NIET WIJZIGEN
b3	tpm	340	320	315	290	355	320	317	ONTSTEKING waarde toeren motor (PWM1): 90÷999 (1=10RPM) - NIET WIJZIGEN

PARAMETER		LK020	LK034	LK045	LK065	LK080	LK105	BESCHRIJVING
b1	tpm	213	210	169	182	172	172	MINIMUM waarde toeren motor (PWM1): 90÷999 (1=10 RPM) - NIET WIJZIGEN
b2	tpm	660	710	580	651	655	635	MAXIMUM waarde toeren motor (PWM1): 90÷999 (1=10RPM) - NIET WIJZIGEN
b3	tpm	320	300	345	340	355	240	ONTSTEKING waarde toeren motor (PWM1): 90÷999 (1=10RPM) - NIET WIJZIGEN

5.7. Analyse van blokkeringen - storingen

De CPU-SMART beheert twee soorten blokkeringen:

- preventief, hij waarschuwt de klant dat LRP- en LK-verhitters onderhoud nodig hebben;
- van de werking, stopt de LRP- of LK-verhitter wegens veiligheidsredenen of om de veiligheid te garanderen.

Sommige blokkeringen van de werking moeten handmatige gereset worden, andere doen dat zelf automatisch bij het oplossen van het probleem dat er de oorzaak van was.

Hieronder is een volledige lijst van de blokkeringen, de mogelijke oorzaak ervan en de mogelijke oplossingen.

CODE	BESCHRIJVING	OORZAAK	RESET
Alarmen veroorzaakt door Vlamcontrole - Hangen af van de vlamcontroleapparatuur (TER)			
E10	Na 4 pogingen uitgevoerd door het apparaat gaat de brander nog niet aan.	<ul style="list-style-type: none"> • Ontbreken van gas • Fase en nul gekanteld; • Aarding niet aangesloten; • Verbinding Fase-Fase zonder nul; • Ontstekingselektrode defect of verkeerd geplaatst; • Detectie-elektrode defect of verkeerd geplaatst; • Detectie-elektrode beweegt of die bij warmte met massa verstrooit; • Lage CO2 waarde; • Gastoevoerdruk te hoog (> 60 mbar) • Condensafvoer verstopt (ijs of onzuiverheden) - sifon en/of afvoerleiding reinigen; • Detectie-elektrode van condens in massa of defect 	Handmatig
E11	Ontijdige vlam (parasitair). Het apparaat detecteert een vlamaanwezigheidssignaal wanneer de brander uit is	<ul style="list-style-type: none"> • Verlies van de isolatie van TER-apparatuur; • Verlies van isolatie van kabel of detectie-elektrode 	Handmatig
E12	Mislukte ontsteking; niet zichtbaar. De telling, zichtbaar in de geschiedenis, geeft ontstekingsproblemen aan	Controleer de oorzaken zoals aangegeven in storing E10	
E13	De TER-apparatuur accepteert de reset door de CPU niet (max. 5 pogingen in een tijd van 15 minuten)	Controleer de oorzaken zoals aangegeven in storing E10. De stroomtoevoer onderbreken en herstellen	Handmatig
E14	ontbreken van communicatie tussen de TER en CPU apparatuur voor meer dan 60 seconden	<ul style="list-style-type: none"> • TER-apparatuur of CPU-board defect; • Verbindingen met de STB-thermostaat in massa; • Capillaire buis van de STB thermostaat die ontlaadt op de massafaston van de behuizing van de thermostaat 	Automatisch oplossen
E15	Vlamapparatuur (TER) bereikt de "Running"-status niet na 300 seconden na het warmteverzoek van de CPU	<ul style="list-style-type: none"> • TER-apparatuur defect; • Gebrek aan gas of verkeerde instelling brander; • Gasdruk onvoldoende; • Volledige of gedeeltelijke obstructie van de rookgasuitlaat 	Handmatig of automatisch instellen (elke 5')
E16	Generieke blokkering voor vlamcontrole-apparatuur (TER)	<ul style="list-style-type: none"> • Signaleert een veiligheidsuitschakeling van de brander na een ononderbroken werking >24h; • TER-apparatuur defect 	Handmatig of automatisch instellen (elke 5')
E17	Intern defect TER-apparatuur die de reset vanaf de CPU niet accepteert	TER-apparatuur defect	Handmatig of automatisch instellen (elke 5')
E18	Verlies van vlam met TER-apparatuur in lopende fase. De telling, zichtbaar in de geschiedenis, geeft aan dat de brander uitschakelt na vlamstabilisering of wanneer het maximale warmtevermogen is bereikt	<ul style="list-style-type: none"> • Vermindert gasdebiet op de leiding of overmatig drukverlies op de buizen; • Onjuiste instelling brander (CO2 te laag) 	
Alarmen voor interventie van veiligheidsvoorzieningen			
E20	Interventie STB-veiligheidsthermostaat	<ul style="list-style-type: none"> • Temperatuur te hoog door het ontbreken van luchtcirculatie/luchtstroom; • Veiligheidsthermostaat defect of niet verbonden 	Handmatig
E22	Tussenkost STB-veiligheidsthermostaat tijdens de ontsteking	<ul style="list-style-type: none"> • Vorst of temperatuur lager dan -20 °C; • Veiligheidsthermostaat of rookgasthermostaat defect of niet verbonden 	Automatisch oplossen
E24	Alarm ingang ID4	<ul style="list-style-type: none"> • Ingang ID4 - ID5 (CN02) geopend • geen jumper 	Automatisch oplossen
E25	Alarm ingang ID5	<ul style="list-style-type: none"> • Ingang ID5 - IDC (CN02) geopend • geen jumper 	Automatisch oplossen

CODE	BESCHRIJVING	OORZAAK	RESET
Alarmen voor foutmeldingen rookventilator (VAG)			
E30	Ontbrekende start rookventilator (VAG) of snelheid te laag in startfase	<ul style="list-style-type: none"> • Stroomtoevoer rookventilator (VAG) onderbroken; • Defecte rookventilator (VAG); • Defect CPU-kaart. Om te controleren of de CPU defect is, koppelt u de 4-draads connector (PWM) los van de rookventilator (VAG) en controleert u of er GEEN spanning staat tussen de contacten GND-Y0 (HALL) en B0-Y0 het klemmenbord CN03. De aanwezigheid van spanning wijst op een fout in de CPU-kaart	Handmatig
E32	Rookventilatorsnelheid (VAG) tijdens de werking, buiten de ingestelde minimum- en maximumparameters	<ul style="list-style-type: none"> • Elektrische kabels VAG onderbroken, niet verbonden of verkeerd verbonden; • Defecte rookventilator (VAG) 	Handmatig of automatisch instellen (elke 5')
Alarmen digitale ingang			
E36	Alarm ingang ID1	Programmeerfout in par. ID1. Instellen par. ID1=0 (indien niet gebruikt voor verbinding met afstandsbedieningen) of ID1=4	Handmatig of automatisch oplossen
E37	Alarm ingang ID2	Programmeerfout in par. ID2. Instellen par. ID2=0 (indien niet gebruikt voor verbinding met commando's op afstand) of ID2=4	Handmatig of automatisch oplossen
E38	Alarm ingang ID3	Programmeerfout in par. ID3. Instellen par. ID3=0 (indien niet gebruikt voor verbinding met commando's op afstand) of ID3=4	Handmatig of automatisch oplossen
Alarmen analoge ingangen en NTC-sondes			
E41	Fout sonde NTC1	Afwezigheid signaal sonde NTC of sonde NTC defect	Automatisch oplossen
Alarmen overtemperatuur			
E51	NTC1-sondetemperatuur > TH1	<ul style="list-style-type: none"> • Onvoldoende luchtdebiet; • Koelventilator(en) werkt/werken niet; • Onjuiste instelling parameter TH1 	Automatisch oplossen met NTC1 < ST1
Alarmen modbus-communicatie			
E60	Fout in communicatie serieel netwerk Modbus Slave (CN04)	<ul style="list-style-type: none"> • Serieel netwerk Modbus losgekoppeld; • Het adres van de CPU-kaart is fout en/of niet geconfigureerd 	Automatisch oplossen
Alarmen voor het ontbreken van spanning of vuile filters			
E71	Vuile luchtfilter, vroegtijdige waarschuwing	Niet gebruikt	
E72	Vuile luchtfilter, blokkeringsalarm	Niet gebruikt	
E75	Stroomonderbreking tijdens de werkingscyclus (uitgezonderd stand-by); de storing is niet zichtbaar op de afstandsbediening, maar wordt alleen geteld	Ontbreken van elektrische spanning tijdens de functionering	
Alarmen configuratiefout parameters			
E98	Fout in configuratie ingangen	Geen vrijgave van ingang voor functies of bedieningsorganen (bijv. geen vrijgave van ingang NTC1 in combinatie met REG_01)	Automatisch oplossen
E99	Fout in configuratie functies	Geen activering van verplichte functies voor het producttype (bijv. geen activering van CTRL_04 voor producttype "LRP-LK")	Automatisch oplossen
Alarmen EEPROM			
E100 (CPU)	Toegangsfout Eeprom	Eeprom afwezig of in tegengestelde richting geplaatst	Automatisch oplossen
E101 (EPr)	Datafout Eeprom	Eeprom losgekoppeld tijdens bedrijf of beschadigd	Automatisch oplossen

6. AANSLUITING GAS

Voor de aansluiting van de gaslijn dienen uitsluitend componenten met EG-certificatie te worden gebruikt.

De luchtverhitter wordt compleet geleverd met:

- dubbele gasklep
- luchtdrukmeter en gasfilter.

Alle componenten zijn binnenin de branderkast gemonteerd. Om de installatie te voltooien, volgens hetgeen voorzien is door de geldende voorschriften, dient de installateur de volgende componenten te monteren:

- Trillingsdempend verbindingstuk
- Gaskraan

OPMERKING: HET IS verplicht een EN126 gecertificeerd gasfilter met een filtratiegraad kleiner dan of gelijk aan 50 micron en een groot vermogen, zonder luchtdrukmeter te monteren, aangezien de gasfilter bij de standaard levering die gemonteerd is aan de basis van de gasklep een beperkt oppervlakte heeft.

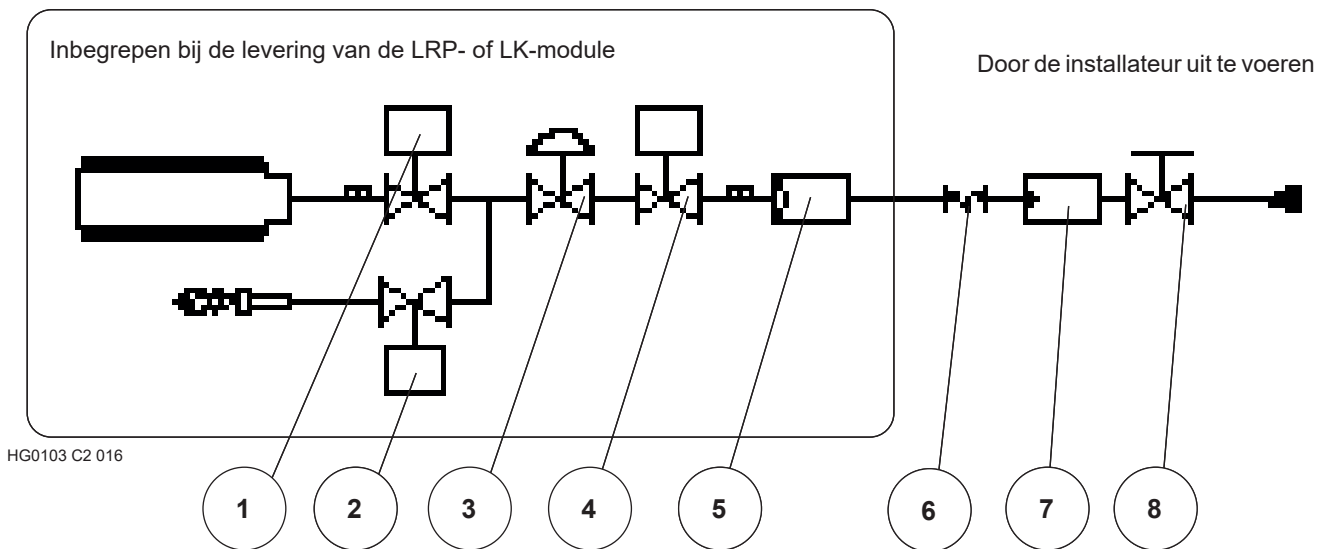
OPMERKING: Voor een goed onderhoud is het nodig de aansluiting aan de luchtverhitter uit te voeren met een dichting en een rondsel.

Vermijd het gebruik van verbindingstukken met schroefdraad rechtstreeks op de gasaansluiting.

De geldende voorschriften staan een maximale druk in de ruimtes of thermische centrales toe van 40 mbar; hogere drukken dienen verlaagd te worden voor het binnengaan in de verwarmingsruimte of installatieruimte van de luchtverhitter.

LEGENDA

- | | |
|---|--|
| 1 | Elektromagnetische gasklep hoofdblander |
| 2 | Elektromagnetische gasklep waakvlambrander |
| 3 | Luchtdrukmeter |
| 4 | Veiligheids-elektromagnetische gasklep |
| 5 | Gasfilter (kleine doorsnede) |
| 6 | Trillingsdempend verbindingstuk |
| 7 | Gasfilter (grote doorsnede) |
| 8 | Gaskraan |

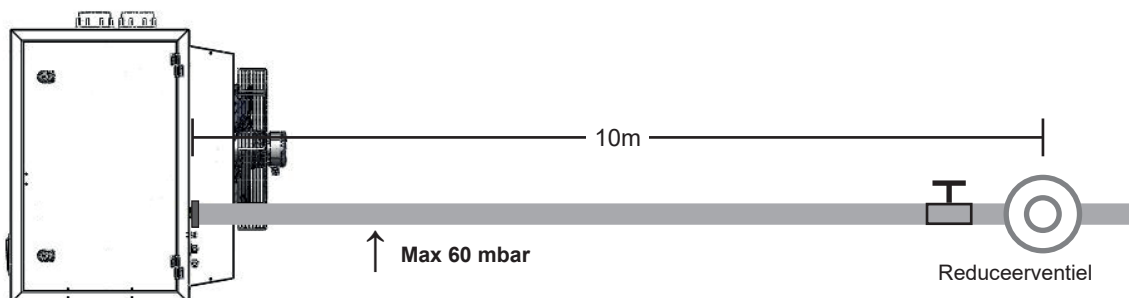


HG0103 C2 016

Tijdens de installatie is het raadzaam om de moer waarmee de externe gasleiding bevestigd is aan het apparaat, niet meer dan voor $\varnothing 3/4''$ van de waarde van het koppel tot 150 Nm aan te schroeven.

HET IS ten strengste verboden om het gascircuit te voeden met een druk boven 60 mbar. Het gevaar is de breuk van de klep.

Als de druk hoger is dan 60 mbar, moet er een reduceerventiel worden geïnstalleerd op een minimale afstand van 10 m en mag er geen luchtdrukmeter worden geplaatst tussen het reduceerventiel en de verhitter, terwijl het gasfilter op zijn plek blijft.



7. INSTRUCTIES VOOR TECHNISCHE SERVICE

De eerste inwerkingstelling dient uitsluitend verricht te worden door bevoegde servicecentra.

De eerste inwerkingstelling omvat ook de verbrandingsanalyse die verplicht dient te worden uitgevoerd.

Het toestel is gecertificeerd in en buiten de EG landen volgens de gascategorieën die hieronder zijn weergegeven.

7.1. Landenlijst - gascategorie

Land	Categorie	Gas	Druk	Gas	Druk
AT, CH	I12H3B/P	G20	20 mbar	G30/G31	50 mbar
BE <70kW	I2E(S)B, I3P	G20/G25	20/25 mbar	G31	37 mbar
BE >70kW	I2E(R)B, I3P	G20/G25	20/25 mbar	G31	37 mbar
DE	I12ELL3B/P	G20/G25	20 mbar	G30/G31	50 mbar
DK, FI, GR, SE, NO, IT, CZ, EE, LT, SI, AL, MK, BG, RO, HR, TR	I12H3B/P	G20	20 mbar	G30/G31	30 mbar
RO	I12L3B/P	G25	20 mbar	G30/G31	30 mbar
ES, GB, IE, PT, SK	I12H3P	G20	20 mbar	G31	37 mbar
FR	I12Esi3P	G20/G25	20/25 mbar	G31	37 mbar
LU	I12E3P	G20/G25	20 mbar	G31	37/50 mbar
NL	I12EK3B/P	G20/G25.3	20/25 mbar	G30/G31	30 mbar
HU	I12HS3B/P	G20/G25.1	25 mbar	G30/G31	30 mbar
CY, MT	I3B/P			G30/G31	30 mbar
LV*	I12H3B/P	G20	20 mbar	G30/G31	30 mbar
IS	I3P			G31	37 mbar
PL	I12ELwLs3B/P	G20/G27/G2.350	20/20/13 mbar	G30/G31	37 mbar
RU	I12H3B/P	G20	20 mbar	G30/G31	30 mbar

(*) Gascategorie in overeenstemming met de verklaring van de Lidstaat uit artikel 4, eerste lid, van verordening (EU) 2016/426 (ref. Publicatieblad EU 2018/C 206/01)

Op de verpakking van iedere verhitter staat duidelijk het volgende aangegeven: het land van bestemming, de gascategorie en de code van het apparaat.

Met behulp van de code kan men de vooringestelde fabrieksafstelling terugvinden.

OPMERKING: Zoals vereist door de voorschriften EN17082, EN437 en ISO 3166 staat GB voor VK (Verenigd Koninkrijk).

Codes zonder extensie:

- LK020IT-0X00 Het ontbreken van de extensie geeft aan dat het apparaat getest is op en ontworpen is voor werking met aardgas [G20]

Codes met extensie:

De vierde letter geeft het type gas aan waarvoor het apparaat ontworpen is:

- LK020FR-xXx0 0 geeft aan dat het apparaat ontworpen is voor en getest is op het gebruik met aardgas [G20]
- LK020MT-xXx1 1 geeft aan dat het apparaat ontworpen is voor en getest is op het gebruik met LPG [G31]
- LK020NL-xXx2 2 geeft aan dat het apparaat ontworpen is voor en getest is op het gebruik met aardgas 'L' [G25] of 'K' [G25.3];
- LK020HU-xXx3 3 geeft aan dat het apparaat ontworpen is voor en getest is op het gebruik met aardgas [G25.1]
- LK020PL-xXx4 4 geeft aan dat het apparaat ontworpen is voor en getest is op het gebruik met gas [G2.350]

Op het toestel bevindt zich vlak bij de brandstofaansluiting nog een zelfklevend typeplaatje, dat expliciet aangeeft voor welk type gas en welke voedingsdruk het toestel ontworpen en getest is.

OPMERKING: Het toestel wordt standaard geleverd met een afstelling voor aardgas [G20] en is standaard uitgerust met een kit voor ombouw naar LPG.

De kit voor ombouw naar LPG wordt niet geleverd in landen waar ombouw verboden is.

OPMERKING: Deze ombouw is ten strengste verboden in bepaalde landen, zoals België, waar geen dubbele gascategorieën toegestaan zijn.

7.2. Gegevenstabel gasafstelling

Tabel LRP-RAPID PRO

GASTYPE G20 - Cat. E-H															
TYPE TOESTEL		LRP018-0X00		LRP028-0X00		LRP035-0X00		LRP045-0X00		LRP055-0X00		LRP075-0X00		LRP102-0X00	
		min.	max	min.	max	min.	max	min.	max	min.	max	min.	max	min.	max
CATEGORIE		Afhankelijk van het land van bestemming - zie referentietabel													
VOEDINGSDRUK	[mbar]	20* [min. 15 - max. 25]													
Ø WAAKVLAMSPROEIER	[mm]	0,7													
GASVERBRUIK (15°C-1013 mbar)	[m³/h]	1,07	1,75	1,69	2,86	2,14	3,68	2,75	4,66	3,15	5,52	4,70	7,78	5,48	10,58
KOOLSTOFDIOXIDE - CO ₂ GEHALTE	[%]	8,7	8,8	8,7	8,8	8,7	8,8	8,7	8,8	8,7	8,8	8,7	8,8	8,7	8,8
ROOKGASTEMPERATUUR	[°C]	110	200	100	190	95	180	98	190	95	180	115	190	100	205
MASSADEBIET ROOKGASSEN (MAX.)	[kg/h]	27		45		58		73		86		122		165	
GASMEMBRAAN	[mm]	3,9		5,7		6,0		7,0		6,8		9,7		9,9	
LUCHTMEMBRAAN	[mm]	15,5		Niet nodig											

* Voor Hongarije is de voedingsdruk 25 mbar.

GASTYPE G25 - Cat. L-LL															
TYPE TOESTEL		LRP018-0X00		LRP028-0X00		LRP035-0X00		LRP045-0X00		LRP055-0X00		LRP075-0X00		LRP102-0X00	
		min.	max	min.	max	min.	max	min.	max	min.	max	min.	max	min.	max
CATEGORIE		Afhankelijk van het land van bestemming - zie referentietabel													
VOEDINGSDRUK	[mbar]	25* [min. 18 - max. 30]													
Ø WAAKVLAMSPROEIER	[mm]	0,7													
GASVERBRUIK (15°C-1013 mbar)	[m³/h]	1,24	2,03	1,97	3,32	2,48	4,28	3,20	5,41	3,67	6,42	5,46	9,04	6,37	12,30
KOOLSTOFDIOXIDE - CO ₂ GEHALTE	[%]	8,6	8,7	8,8	8,9	8,8	8,9	8,9	9	8,7	8,8	8,7	8,8	8,7	8,8
ROOKGASTEMPERATUUR	[°C]	110	200	100	190	95	180	98	190	95	180	115	190	100	205
GASMEMBRAAN	[mm]	4,4		6,3		6,6		8,5		8,1		Niet nodig		Dikte	
LUCHTMEMBRAAN	[mm]	15,5		Niet nodig											

* Voor Duitsland en Roemenië bedraagt de voedingsdruk 20 mbar.

GASTYPE G25.3 - Cat. K															
TYPE TOESTEL		LRP018-0X00		LRP028-0X00		LRP035-0X00		LRP045-0X00		LRP055-0X00		LRP075-0X00		LRP102-0X00	
		min.	max	min.	max	min.	max	min.	max	min.	max	min.	max	min.	max
CATEGORIE		Afhankelijk van het land van bestemming - zie referentietabel													
VOEDINGSDRUK	[mbar]	25 [min 20-max 30]													
Ø WAAKVLAMSPROEIER	[mm]	0,7													
GASVERBRUIK (15°C-1013 mbar)	[kg/h]	1,22	1,99	1,93	3,25	2,43	4,19	3,13	5,29	3,59	6,28	5,34	8,84	6,23	12,03
KOOLSTOFDIOXIDE - CO ₂ GEHALTE	[%]	8,7	8,9	8,7	8,9	8,8	8,9	8,8	8,9	8,8	8,9	8,8	8,9	8,7	9
ROOKGASTEMPERATUUR	[°C]	110	200	100	190	95	180	98	190	95	180	115	190	100	205
GASMEMBRAAN	[mm]	4,4		6,3		6,6		8,5		8,1		Niet nodig		Dikte	
LUCHTMEMBRAAN	[mm]	15,5		Niet nodig											

GASTYPE G2.350 - Cat. Ls (alleen voor PL-Polen)													
TYPE TOESTEL		LRP018-0X00		LRP028-0X00		LRP035-0X00		LRP045-0X00		LRP055-0X00		LRP075-0X00*	
		min.	max	min.	max	min.	max	min.	max	min.	max	min.	max
CATEGORIE		Afhankelijk van het land van bestemming - zie referentietabel											
VOEDINGSDRUK	[mbar]	13 [min 10-max 16]											
Ø WAAKVLAMSPROEIER	[mm]	0,75											
GASVERBRUIK (15°C-1013 mbar)	[m³/h]	1,50	2,44	2,37	4,00	2,99	5,16	3,85	6,52	4,41	7,73	6,58	9,33
KOOLSTOFDIOXIDE - CO ₂ GEHALTE	[%]	8,5	8,8	8,7	8,8	8,8	8,9	8,7	8,8	8,7	8,8	8,6	8,7
ROOKGASTEMPERATUUR	[°C]	110	200	100	190	95	180	98	190	95	180	115	190
GASMEMBRAAN	[mm]	5,8		Niet nodig									
LUCHTMEMBRAAN	[mm]	15,5		Niet nodig								29	

* Nominaal thermisch debiet maximum 63,0 kW

GASTYPE G25.1 - Cat. S (Alleen voor HU-Hongarije)													
TYPE TOESTEL		LRP018-0X00		LRP028-0X00		LRP035-0X00		LRP045-0X00*		LRP055-0X00		LRP075-0X00	
		min.	max	min.	max	min.	max	min.	max	min.	max	min.	max
CATEGORIE		Afhankelijk van het land van bestemming - zie referentietabel											
VOEDINGSDRUK	[mbar]	25 [min 20-max 33]											
Ø WAAKVLAMSPROEIER	[mm]	0,70											
GASVERBRUIK (15°C-1013 mbar)	[m³/h]	1,24	2,03	1,97	3,32	2,48	4,28	3,19	5,16	3,66	6,41	5,45	9,03
KOOLSTOFDIOXIDE - CO ₂ GEHALTE	[%]	8,9	9	9,1	9,2	8,8	8,9	8,9	9,5	9,5	9,6	9,5	9,6
ROOKGASTEMPERATUUR	[°C]	110	200	100	190	95	180	98	180	95	180	115	190
GASMEMBRAAN	[mm]	4,4		6,3		7,7		8,5		8,1		Niet nodig	
LUCHTMEMBRAAN	[mm]	15,5		Niet nodig									

* Maximaal nominaal thermisch debiet 42,0 kW

GASTYPE G27 - Cat. Lw (Alleen voor PL-Polen)													
TYPE TOESTEL		LRP018-0X00		LRP028-0X00		LRP035-0X00		LRP045-0X00		LRP055-0X00		LRP075-0X00	
		min.	max	min.	max	min.	max	min.	max	min.	max	min.	max
CATEGORIE		Afhankelijk van het land van bestemming - zie referentietabel											
VOEDINGSDRUK	[mbar]	20 [min 16-max 23]											
Ø WAAKVLAMSPROEIER	[mm]	0,70											
GASVERBRUIK (15°C-1013 mbar)	[m³/h]	1,30	1,96	2,06	3,21	2,61	4,14	3,35	5,24	3,85	6,21	5,73	8,75
KOOLSTOFDIOXIDE - CO ₂ GEHALTE	[%]	8,9	9	8,8	8,9	8,8	8,9	8,8	8,9	8,8	8,9	8,7	8,8
ROOKGASTEMPERATUUR	[°C]	110	200	100	190	95	180	98	190	95	180	115	190
GASMEMBRAAN	[mm]	4,7		7,0		8,0		9,2		9,2		Niet nodig	
LUCHTMEMBRAAN	[mm]	15,5		Niet nodig									

OPMERKING: Het model LRP102 is niet geschikt voor de werking met gas G2.350, G25.1 en G27.

GASTYPE G30 - Cat. 3B-P															
TYPE TOESTEL		LRP018-0X00		LRP028-0X00		LRP035-0X00		LRP045-0X00		LRP055-0X00		LRP075-0X00		LRP102-0X00*	
		min.	max	min.	max	min.	max	min.	max	min.	max	min.	max	min.	max
CATEGORIE		Afhankelijk van het land van bestemming - zie referentietabel													
VOEDINGSDRUK	[mbar]	30 [min 25-max 35] - 37 [min 25-max 45] - 50 [min 42,5-max 57,5]													
Ø WAAKVLAMSPROEIER	[mm]	0,51													
GASVERBRUIK (15°C-1013 mbar)	[kg/h]	0,84	1,37	1,33	2,24	1,68	2,89	2,16	3,65	2,47	4,33	3,68	6,10	4,15	8,63
KOOLSTOFDIOXIDE - CO ₂ GEHALTE	[%]	9,9	10	9,9	10	9,9	10	9,7	9,8	9,7	9,9	10,2	10,3	10,3	10,4
ROOKGASTEMPERATUUR	[°C]	75	204	70	191	70	170	75	190	80	175	80	190	80	194
GASMEMBRAAN	[mm]	2,6		3,7		4,1		5,3		4,8		5,9		7,5	
LUCHTMEMBRAAN	[mm]	15,5		Niet nodig											
* Maximaal nominaal thermisch debiet 104,0 kW															

GASTYPE G31 - Cat. 3P															
TYPE TOESTEL		LRP018-0X00		LRP028-0X00		LRP035-0X00		LRP045-0X00		LRP055-0X00		LRP075-0X00		LRP102-0X00	
		min.	max	min.	max	min.	max	min.	max	min.	max	min.	max	min.	max
CATEGORIE		Afhankelijk van het land van bestemming - zie referentietabel													
VOEDINGSDRUK	[mbar]	30 [min 25-max 35] - 37 [min 25-max 45] - 50 [min 42,5-max 57,5]													
Ø WAAKVLAMSPROEIER	[mm]	0,51													
GASVERBRUIK (15°C-1013 mbar)	[kg/h]	0,80	1,35	1,26	2,21	1,59	2,85	2,05	3,60	2,35	4,27	3,50	6,01	4,09	8,18
KOOLSTOFDIOXIDE - CO ₂ GEHALTE	[%]	9,7	9,8	9,7	9,8	9,6	9,7	9,6	9,7	9,7	9,8	9,7	9,8	9,7	9,8
ROOKGASTEMPERATUUR	[°C]	75	204	70	191	70	170	75	190	80	175	80	190	80	194
MASSADEBIET ROOKGASSEN (MAX.)	[kg/h]														
GASMEMBRAAN	[mm]	2,6		3,7		4,1		5,3		4,8		5,9		7,5	
LUCHTMEMBRAAN	[mm]	15,5		Niet nodig											

Tabel LK-KONDENSA

GASTYPE G20 - Cat. E-H													
TYPE TOESTEL		LK020-0X00		LK034-0X00		LK045-0X00		LK065-0X00		LK080-0X00		LK105-0X00	
		min.	max	min.	max	min.	max	min.	max	min.	max	min.	max
CATEGORIE		Afhankelijk van het land van bestemming - zie referentietabel											
VOEDINGSDRUK	[mbar]	20* [min. 17 - max. 25]											
Ø WAAKVLAMSPROEIER	[mm]	0,7											
GASVERBRUIK (15°C-1013 mbar)	[m³/h]	0,51	2,01	0,80	3,69	0,90	4,44	1,31	6,88	1,74	8,68	2,22	10,6
KOOLSTOFDIOXIDE - CO ₂ GEHALTE	[%]	8,8	9,1	8,7	9,1	8,7	9,1	8,7	9,1	8,7	9,1	8,5	9,1
ROOKGASTEMPERATUUR	[°C]	38	111	31	94	30	93	31	86	26	70	28	80
MASSADEBIET ROOKGASSEN (MAX.)	[kg/h]	31		58		70		108		136		165	
GASMEMBRAAN	[mm]	4,4		6,0		7,2		10		9,7		Dikte	
LUCHTMEMBRAAN	[mm]	Niet nodig											

* Voor Hongarije is de voedingsdruk 25 mbar.

GASTYPE G25 - Cat. L-LL													
TYPE TOESTEL		LK020-0X00		LK034-0X00		LK045-0X00		LK065-0X00		LK080-0X00		LK105-0X00	
		min.	max	min.	max	min.	max	min.	max	min.	max	min.	max
CATEGORIE		Afhankelijk van het land van bestemming - zie referentietabel											
VOEDINGSDRUK	[mbar]	25* [min. 17 - max. 30]											
Ø WAAKVLAMSPROEIER	[mm]	0,7											
GASVERBRUIK (15°C-1013 mbar)	[m³/h]	0,59	2,34	0,93	4,29	1,05	5,17	1,53	8,00	2,02	10,1	2,21	12,3
KOOLSTOFDIOXIDE - CO ₂ GEHALTE	[%]	8,8	9	8,6	9	8,8	8,9	8,8	9,2	8,6	9,1	8,8	9
ROOKGASTEMPERATUUR	[°C]	38	111	31	94	30	93	31	86	26	70	28	80
GASMEMBRAAN	[mm]	5,3		7,2		9,0		Niet nodig		Niet nodig		Dikte	
LUCHTMEMBRAAN	[mm]	Niet nodig											

* Voor Duitsland en Roemenië de voedingsdruk 20 mbar

GASTYPE G25.3 - Cat. K													
TYPE TOESTEL		LK020-0X00		LK034-0X00		LK045-0X00		LK065-0X00		LK080-0X00		LK105-0X00	
		min.	max	min.	max	min.	max	min.	max	min.	max	min.	max
CATEGORIE		Afhankelijk van het land van bestemming - zie referentietabel											
VOEDINGSDRUK	[mbar]	25 [min 20-max 30]											
Ø WAAKVLAMSPROEIER	[mm]	0,7											
GASVERBRUIK (15°C-1013 mbar)	[kg/h]	0,57	2,29	0,91	4,19	1,02	5,05	1,49	7,82	1,97	9,87	2,53	12,03
KOOLSTOFDIOXIDE - CO ₂ GEHALTE	[%]	8,7	9,1	8,8	9	8,8	9,1	8,9	9,1	8,7	9,1	8,8	9,4
ROOKGASTEMPERATUUR	[°C]	38	111	31	94	30	93	31	86	26	70	28	80
GASMEMBRAAN	[mm]	5,3		7,2		9		Niet nodig		Niet nodig		Dikte	
LUCHTMEMBRAAN	[mm]	Niet nodig											

GASTYPE G2.350 - Cat. Ls (alleen voor PL-Polen)									
TYPE TOESTEL		LK020-0X00		LK034-0X00		LK045-0X00		LK065-0X00*	
		min.	max	min.	max	min.	max	min.	max
CATEGORIE		Afhankelijk van het land van bestemming - zie referentietabel							
VOEDINGSDRUK	[mbar]	13 [min 10-max 16]							
Ø WAAKVLAMSPROEIER	[mm]	0,75							
GASVERBRUIK (15°C-1013 mbar)	[m³/h]	0,71	2,81	1,13	5,17	1,26	6,22	1,84	9,63
KOOLSTOFDIOXIDE - CO ₂ GEHALTE	[%]	8,4	9	8,4	9	8,6	9	7,3	7,9
ROOKGASTEMPERATUUR	[°C]	38	111	31	94	30	93	31	86
GASMEMBRAAN	[mm]	7,9		Niet nodig					
LUCHTMEMBRAAN	[mm]	Niet nodig						30,5	

* Nominaal thermisch debiet maximum 57,0 kW

OPMERKING: Het MAXIMALE warmtedebiet van het model LK065-0X00 blijkt lager te zijn in vergelijking met de werking met G20.
De modellen LK080-0X00 en LK105-0X00 zijn niet geschikt voor de werking met gas G2.350.
De ombouwkit voor G2.350 wordt alleen op verzoek geleverd.

GASTYPE G25.1 - Cat. S (Alleen voor HU-Hongarije)													
TYPE TOESTEL		LK020-0X00		LK034-0X00		LK045-0X00		LK065-0X00		LK080-0X00		LK105-0X00*	
		min.	max	min.	max	min.	max	min.	max	min.	max	min.	max
CATEGORIE		Afhankelijk van het land van bestemming - zie referentietabel											
VOEDINGSDRUK	[mbar]	25 [min 20-max 33]											
Ø WAAKVLAMSPROEIER	[mm]	0,70											
GASVERBRUIK (15°C-1013 mbar)	[m³/h]	0,59	2,33	0,93	4,29	1,04	5,16	1,52	7,99	2,01	10,1	2,21	12,3
KOOLSTOFDIOXIDE - CO ₂ GEHALTE	[%]	9,3	9,5	9,1	9,6	9,4	9,6	9,3	9,7	9,8	10,3	9,4	9,6
ROOKGASTEMPERATUUR	[°C]	38	111	31	94	30	93	31	86	26	70	28	80
GASMEMBRAAN	[mm]	5,3		7,2		9,5		Niet nodig				Dikte	
LUCHTMEMBRAAN	[mm]	Niet nodig											

* Nominaal thermisch debiet maximum 94,0 kW

GASTYPE G27 - Cat. Lw (Alleen voor PL-Polen)													
TYPE TOESTEL		LK020-0X00		LK034-0X00		LK045-0X00		LK065-0X00*		LK080-0X00**		LK105-0X00***	
		min.	max	min.	max	min.	max	min.	max	min.	max	min.	max
Thermisch													
CATEGORIE		Afhankelijk van het land van bestemming - zie referentietabel											
VOEDINGSDRUK	[mbar]	20 [min 16-max 23]											
Ø WAAKVLAMSPROEIER	[mm]	0,70											
GASVERBRUIK (15°C-1013 mbar)	[m³/h]	0,57	2,26	0,90	4,15	1,01	5,00	1,48	7,74	1,95	9,76	2,50	11,90
KOOLSTOFDIOXIDE - CO ₂ GEHALTE	[%]	8,7	9,2	8,7	9,1	8,6	9,1	8,6	8,8	8,7	9,1	8,5	8,7
ROOKGASTEMPERATUUR	[°C]	38	111	31	94	30	93	31	77	26	67	28	74
GASMEMBRAAN	[mm]	5,7		8,1		9,5		Niet nodig				Dikte	
LUCHTMEMBRAAN	[mm]	Niet nodig						30,5		Niet nodig			

* Nominaal thermisch debiet maximaal 57 kW
** Nominaal thermisch debiet maximaal 75 kW
*** Nominaal thermisch debiet maximaal 94 kW

GASTYPE G30 - Cat. 3B-P													
TYPE TOESTEL		LK020-0X00		LK034-0X00		LK045-0X00		LK065-0X00		LK080-0X00*		LK105-0X00**	
		min.	max	min.	max	min.	max	min.	max	min.	max	min.	max
CATEGORIE		Afhankelijk van het land van bestemming - zie referentietabel											
VOEDINGSDRUK	[mbar]	30 [min 25-max 35] - 37 [min 25-max 45] - 50 [min 42,5-max 57,5]											
Ø WAAKVLAMSPROEIER	[mm]	0,51											
GASVERBRUIK (15°C-1013 mbar)	[kg/h]	0,40	1,58	0,63	2,90	0,71	3,49	1,03	5,39	1,49	6,80	1,70	8,30
KOOLSTOFDIOXIDE - CO ₂ GEHALTE	[%]	10,8	11,4	10,8	11,5	10,8	10,9	10,7	11,3	10,1	10,3	10,4	10,6
ROOKGASTEMPERATUUR	[°C]	38	111	31	94	30	93	31	86	26	70	28	80
GASMEMBRAAN	[mm]	3,0		4,3		5,2		6,3		6,0		7,8	
LUCHTMEMBRAAN	[mm]	Niet nodig											
* Nominaal thermisch debiet minimaal 18kW													
** Nominaal thermisch debiet minimaal 24kW													

GASTYPE G31 - Cat. 3P													
TYPE TOESTEL		LK020-0X00		LK034-0X00		LK045-0X00		LK065-0X00		LK080-0X00		LK105-0X00	
		min.	max	min.	max	min.	max	min.	max	min.	max	min.	max
CATEGORIE		Afhankelijk van het land van bestemming - zie referentietabel											
VOEDINGSDRUK	[mbar]	30 [min 25-max 35] - 37 [min 25-max 45] - 50 [min 42,5-max 57,5]											
Ø WAAKVLAMSPROEIER	[mm]	0,51											
GASVERBRUIK (15°C-1013 mbar)	[kg/h]	0,4	1,58	0,63	2,9	0,71	3,49	1,03	5,39	1,49	6,8	1,70	8,3
KOOLSTOFDIOXIDE - CO ₂ GEHALTE	[%]	9,3	9,8	9,2	9,7	9,3	9,4	9,4	9,6	9,3	9,6	9,5	9,8
ROOKGASTEMPERATUUR	[°C]	38	111	31	94	30	93	31	86	26	70	28	80
MASSADEBIET ROOKGASSEN (MAX.)	[kg/h]	24		45		58		84		107		130	
GASMEMBRAAN	[mm]	3,0		4,3		5,2		6,3		6,0		7,8	
LUCHTMEMBRAAN	[mm]	Niet nodig											

7.3. Eerste inwerkingstelling

De modules voor LRP- en LK-luchtverhitters zijn reeds afgesteld voor en getest met het gas dat op het typeplaatje wordt weergegeven. Alvorens de luchtverhitter in werking te stellen, dient men het volgende te controleren:

- men dient zich ervan te verzekeren dat het netgas overeenkomt met het gas waarvoor de luchtverhitter is afgesteld;
- controleer, door middel van het drukmeetpunt "IN" op de gasklep, dat de ingangsdruk overeenkomt met de druk die voor het type gas vereist is;
- controleer dat de elektrische aansluitingen overeenkomen met hetgeen voorzien is in deze handleiding of in andere elektrische schema's die bij de luchtverhitter geleverd worden;
- zorg voor de goede en effectieve aansluiting van de aarding van de gehele uitrusting, uitgevoerd zoals voorzien door de geldende veiligheidsnormen;
- geef spanning aan de verhitter met de algemene schakelaar van de machine en verbind de voedingsstekker binnen in de kast.

Om de luchtverhitter in te schakelen, moet men de volgende instructies volgen:

Controleer dat RDY op het scherm verschijnt, als OFF verschijnt, op het commando drukken, onder FUN, en het apparaat in ON zetten; Controleer dat er een warmtevraag is van het verbonden commando. Op het moment dat ON verschijnt op het lcd-scherm, begint de luchtverhitter met de ontstekingscyclus.

OPMERKING: Het kan gebeuren dat tijdens de eerste inwerkingstelling de brander niet aangaat vanwege lucht in de gasleidingen, waardoor het toestel geblokkeerd raakt. Deblokkeer het toestel en herhaal de handeling totdat ontsteking optreedt.

7.4. Verbrandingsanalyse

Wacht tot de verhitter aangaat. Controleer dat de verhitter naar zijn maximale vermogen gaat, werk op het lcd-display, ga naar het menu REG en met de commando's Hi en Lo kan men de werking naar het maximale of naar het minimale debiet forceren. Als de verhitter wordt bestuurd door Smart X Web/Easy is de aangegeven functie niet geldig en moet men de schakelaars resetten en de functionering vanaf het lcd-paneel commanderen. Bij het maximale vermogen weer controleren dat de ingangsdruk bij de gasklep overeenkomt met de vereiste druk; zo niet, dan deze veranderen.

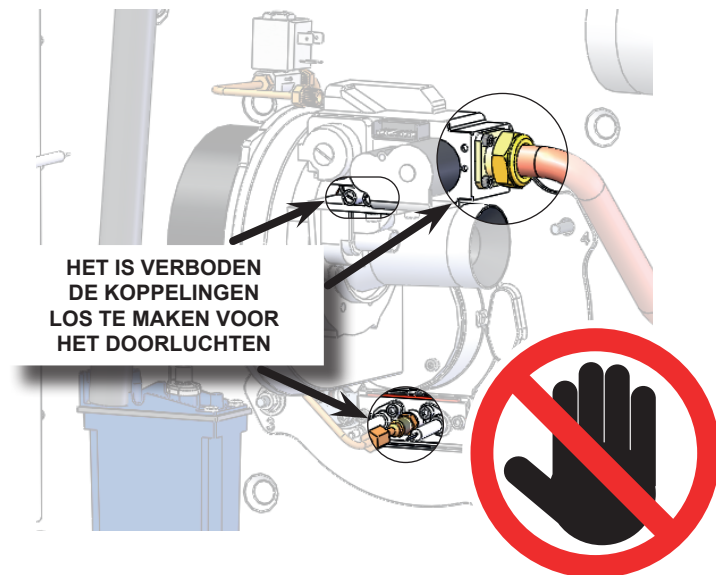
Voer de verbrandingsanalyse uit en controleer dat de waarde van CO₂ overeenkomt met dat wat is weergegeven in de tabellen in Paragraaf 7.2 "Tabellen voor afstelling gas".

Indien de gemeten waarde verschilt, dient aan de regelschroef op de venturibus te worden gedraaid. Door aan de schroef te draaien, verhoogt u de CO₂-waarde, door deze los te draaien verlaagt u de waarde.

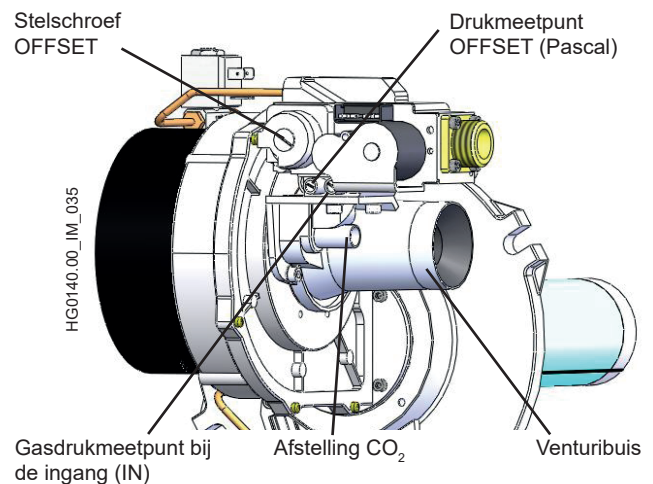
Plaats de verhitter op het minimum debiet en controleer dat de CO₂ waarde overeenkomt met dat wat is weergegeven in de tabellen in Paragraaf 7.2 "Gegevenstabellen voor gasafstelling". Als deze waarden niet overeenkomen, moet men de offset schroef aandraaien om het CO₂ gehalte te vermeerderen en losser draaien om het te verminderen, en de analyse herhalen.

OPMERKING: De luchtverhitter die wordt geleverd voor een werking op LPG is reeds afgesteld voor gas G31. Indien deze moet werken met G30, moet de CO₂ waarde gecontroleerd en eventueel bijgesteld worden, zoals aangeduid in de tabellen van Paragraaf 7.2 "Gegevenstabellen gasafstelling".

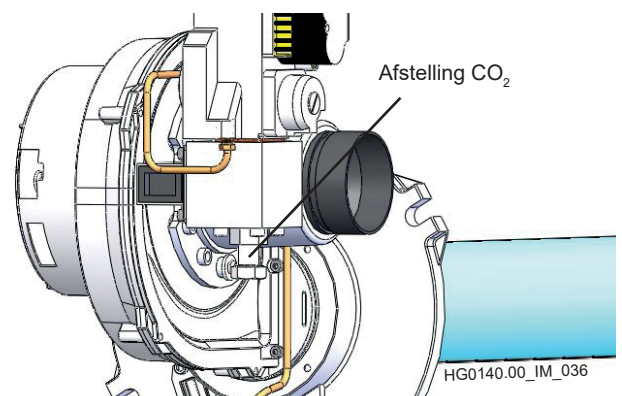
OPGELET: Het is VERBODEN de gasaansluitingen, de drukkransen, de waakvlambrander of andere gasaansluitingen in het brandercompartiment los te maken om eventueel in de hoofdtoevoerleiding aanwezige lucht of inert gas te af te laten. Het doorblazen van lucht of inert gas uit gastoevoerleidingen moet worden uitgevoerd in overeenstemming met de geldende wetgeving.



Voor modellen: LRP018-075 en LK020-080



Voor modellen: LRP102 en LK105



7.5. Ombouw naar LPG

Deze ombouw is ten strengste verboden in bepaalde landen, zoals België, waar geen dubbele gascategorieën toegestaan zijn.

Het toestel wordt standaard geleverd met een afstelling voor methaangas; het is standaard uitgerust met een kit voor ombouw naar LPG die bestaat uit:

- gekalibreerd gasmembraan;
- waakvlamsproeier;
- zelfklevend plaatje "Toestel omgebouwd..."

De kit wordt niet geleverd in landen waar ombouw verboden is. Ga als volgt te werk voor ombouw:

- de stroom afkoppelen;
- het gemonteerde membraan (aardgas) tussen de gasklep en de venturibuis vervangen door een meegeleverd membraan (LPG);
- de waakvlamsproeier (aardgas) vervangen door de meegeleverde (LPG);
- de elektrische stroom weer inschakelen en de verhitter klaarmaken voor de ontsteking;
- gedurende de vonk van de ontstekingselektrode, controleren dat er geen gasverlies is.

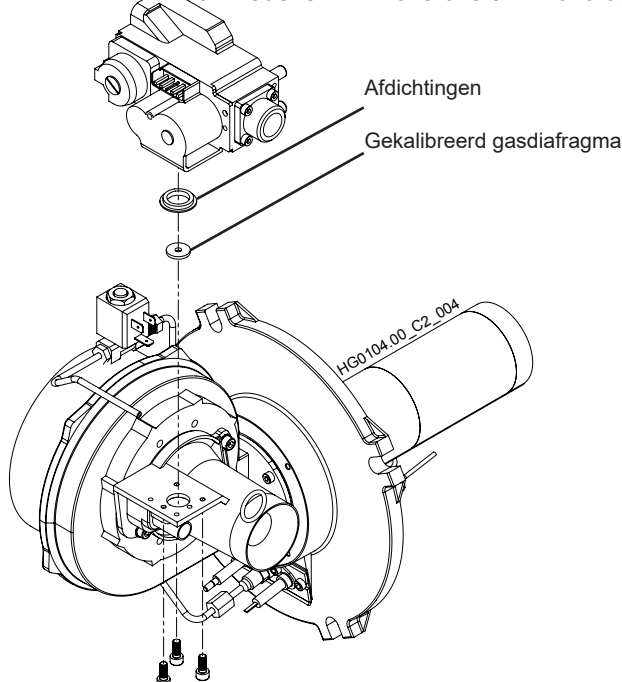
Wanneer de brander aan is en op het maximum staat, moet u controleren of de druk aan de ingang van de klep overeenstemt met wat vereist is bij het gebruikte gas.

De verbrandingsanalyse wordt uitgevoerd zoals beschreven in Paragraaf 7.5 "Verbrandingsanalyse" en controleer of:

- het CO₂ gehalte, binnen de hoogste en laagste thermische waarden, valt binnen de waarden van het gebruikte soort gas valt (tabellen Paragraaf 7.2 "Gegevens Tabellen voor gasafstelling"). Indien de gedetecteerde waarde afwijkt, dient men deze met de stelschroef te wijzigen: door deze aan te draaien, vermindert de CO₂; door deze losser te draaien, vermeerdt de CO₂.
- er geen lekken zijn op de verbinding tussen de venturi gasklep.

Na de ombouw en afstelling te hebben uitgevoerd, dient het plaatje "Toestel afgesteld voor aardgas" te worden vervangen door het plaatje van de kit "Toestel omgebouwd..."

Voor modellen: LRP018-075 en LK020-080



7.6. Ombouw naar gas G25 - G25.1 - G25.3 - G27

De ombouw van G20 naar G25, G25.1, G25.3 of G27 is alleen in landen van categorie II2ELL3B/P [Duitsland], II2Esi3P [Frankrijk], II2E3P [Luxemburg] en van categorie II2HS3B/P [Hongarije] en II2ELwLs3B/P [Polen] toegestaan. In de landen van categorie II2EK3B/P [Nederland] wordt het toestel al voor G25.3 gekalibreerd en afgesteld geleverd.

Voor de landen van categorie I2E, waar de ombouw van G20 naar G25 niet is toegestaan [België], wordt het toestel afgesteld geleverd voor het gebruik met G20.

De ombouw van een type gas naar een ander type, mag uitsluitend worden uitgevoerd door bevoegde servicecentra.

De ombouw naar G25 en/of naar G25.1, G25.3, G27, indien mogelijk, bestaat uit:

- invoeging van de scheidingswand (afhankelijk van het type gas en het model van het toestel)

Na de ombouw te hebben uitgevoerd, de brander inschakelen en:

- controleren dat de ingangsdruk bij de gasklep overeenkomt met de druk die voor het gebruikte soort gas vereist is [zie tabellen Paragraaf 7.2 "Gegevens Tabellen voor gasafstelling"];
- controleren dat het CO₂ gehalte, bij het maximale en bij het minimale thermische debiet, binnen de waarden valt die voor het type gas zijn aangegeven; indien de waarde afwijkt, dient deze gewijzigd te worden door middel van de stelschroef van de venturibuis: door deze aan te draaien vermindert de waarde, door deze losser te draaien vermeerdt de waarde.

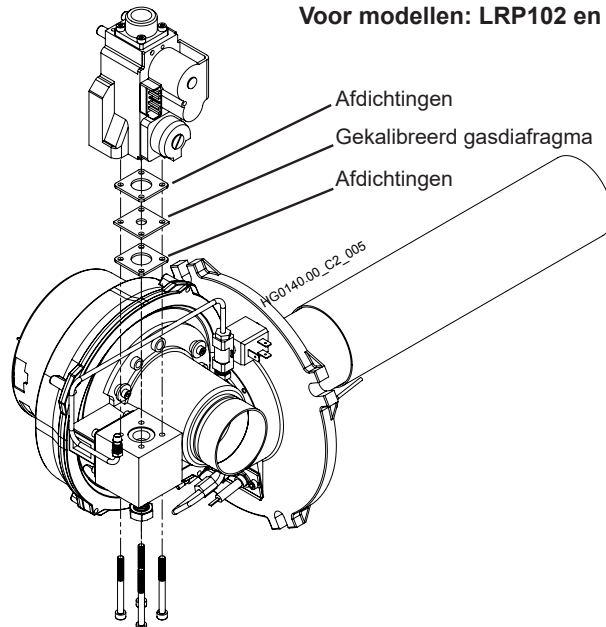
Het plaatje "toestel omgebouwd voor gas G25...." op de plaats van het plaatje "toestel afgesteld voor" aanbrengen.

OPMERKING: Let op de waarde van CO₂ van G25.1; voor G25.1 blijken de minimale en maximale warmte debieten van het model LK105-0X00 lager te zijn vergeleken met de werking met G20.

Het model LRP102-0X00 is niet geschikt voor de werking met gas G27 en G25.1.

OPMERKING: De ombouwkit voor G25, G25.1 en G27 wordt alleen op verzoek geleverd. De ombouwkit voor G25 geldt voor series in Frankrijk, Duitsland en Luxemburg.

Voor modellen: LRP102 en LK105



7.7. Ombouw naar gas G2.350

Deze ombouw is alleen in Polen toegestaan.

De ombouw van een type gas naar een ander type, mag uitsluitend worden uitgevoerd door bevoegde servicecentra.

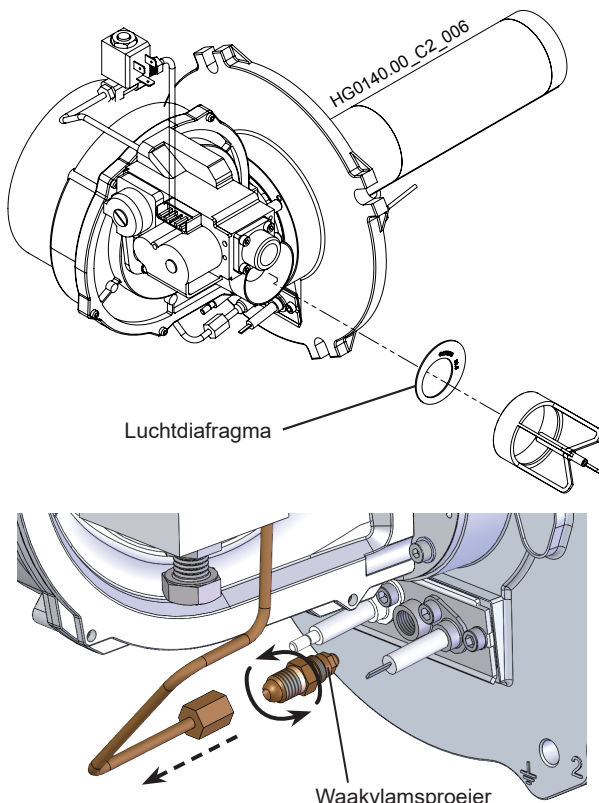
De ombouw naar G2.350 bestaat uit:

- voor alle modellen: vervanging van de waakvlamsproeier;
- Alleen voor het model LK020: montage van een gekalibreerd gasmembraan [zie tabellen Paragraaf 7.2 "Gegevenstabellen voor gasafstelling"];
- Alleen voor het model LK065: montage van een gekalibreerd membraan op de luchtaanzuiging van de venturi [zie tabellen Paragraaf 7.2 "Gegevenstabellen voor gasafstelling"];
- Na de ombouw te hebben uitgevoerd, de brander inschakelen en:
- controleren dat de ingangsdruk bij de gasklep overeenkomt met de druk die voor het gebruikte soort gas vereist is [zie tabellen Paragraaf 7.2 "Gegevenstabellen voor gasafstelling"];
- controleren dat het CO₂ gehalte, bij het maximale en bij het minimale thermische debiet, binnen de waarden valt die voor het type gas zijn aangegeven; indien de waarde afwijkt, dient deze gewijzigd te worden door middel van de stelschroef van de venturibuis: door deze aan te draaien vermindert de waarde, door deze losser te draaien vermeerderd de waarde.

Het plaatje "toestel omgebouwd voor gas G2.350...." op de plaats van het plaatje "toestel afgesteld voor" aanbrengen.

OPMERKING: De minimale en maximale warmtedebieten van het model LK065 blijkt lager te zijn in vergelijking met de werking met G20. De modellen LK080-0X00 en LK105-0X00 zijn niet geschikt voor de werking met gas G2.350. Het model LRP102 is niet geschikt voor de werking met gas G2.350.

OPMERKING: De ombouwkit wordt alleen op verzoek geleverd



7.8. Vervanging van de gasklep

Bij vervanging van de gasklep, dient het CO₂ gehalte gecontroleerd en eventueel gekalibreerd te worden door middel van de afstelling op de venturibuis.

Aangeraden wordt om de kalibratie van de offset niet uit te voeren: de kalibratie van de klep wordt door de fabrikant uitgevoerd.

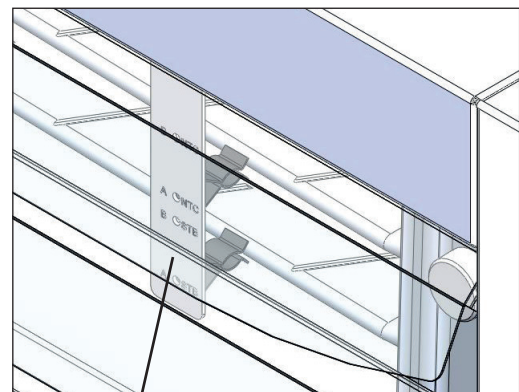
Indien nodig de verbrandingsanalyse uitvoeren zoals beschreven in Paragraaf 7.4 "Verbrandingsanalyse".

Het is aangeraden om altijd de analyse van de rookgassen uit te voeren nadat de gasklep vervangen is.

7.9. Vervanging STB en NTC

Als het nodig is om de STB thermostaat en de NTC sonde te vervangen, moet men de positie respecteren zoals beschreven in de tabel en het bijbehorende het hoekstuk aan boord van de machine.

MODEL	POSITIE STB	POSITIE NTC
LRP018-0X00	A	C
LRP028-0X00		
LK020-0X00		
LRP035-0X00	H	E
LRP045-0X00	B	A
LK034-0X00		D
LRP055-0X00	E	G
LK045-0X00		
LRP075-0X00	F	H
LK065-0X00	M	P
LRP102-0X00		
LK080-0X00		
LK105-0X00	L	N

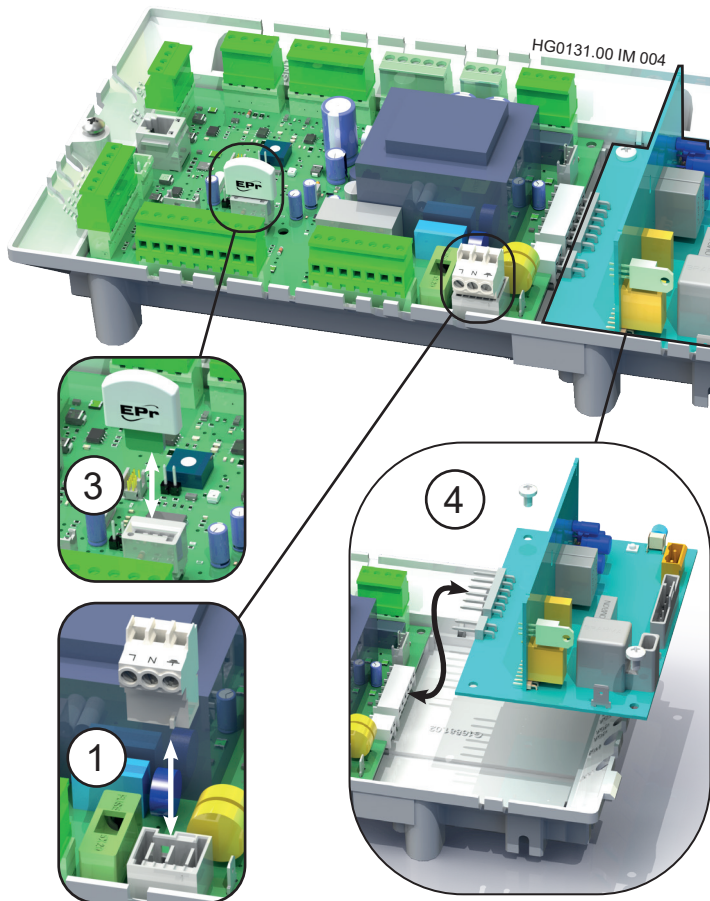


Hoekstuk met indicatie van de posities (A, B, C, enz.) van STB en NTC

7.10. Vervanging van de modulatiekaart

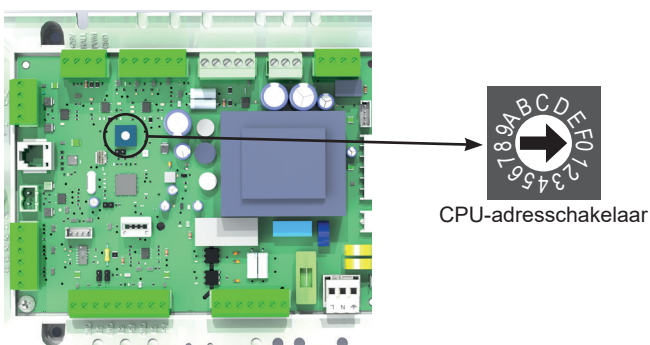
Bij het vervangen van de CPU-modulatiekaart moeten enkele basishandelingen worden uitgevoerd, die hieronder worden geschetst.

1. De module spanningsloos maken
2. Alle aansluitingen van de CPU loskoppelen
3. De EEPROM-geheugenkaart verwijderen en opbergen (punt 3)
4. De TER-veiligheidskaart loskoppelen
5. De CPU-modulatiekaart verwijderen en vervangen
6. De nieuwe CPU-kaart plaatsen, de eerder opgeslagen EEPROM-geheugenkaart plaatsen (stap 3.) **(De EEPROM-kaart bevat alle geconfigureerde parameters; wanneer de kaart in de nieuwe CPU wordt geplaatst, hoeven de parameters niet opnieuw te worden geprogrammeerd)**
7. De TER-veiligheidskaart en alle aansluitingen weer op hun oorspronkelijke plaats aansluiten.



Controle van de hardwareconfiguratie van de kaart

Wijzig het adres van de kaart met de switch-schakelaar, door het adres van de zojuist vervangen kaart te kopiëren.



8. ONDERHOUD

Om de luchtverhitter in een goede staat te houden en de duurzaamheid ervan te verzekeren, is het aangeraden om periodiek enkele controles uit te voeren:

- 1) controle van de staat van de ontstekings-, detectie- en waakvlamelektroden, en de bijbehorende afdichtingen;
- 2) controle van de staat van de rookgasafvoer- en luchttoevoerleidingen en eindstukken;
- 3) controle van de staat van de venturibuis;
- 4) controle van de reiniging van de warmtewisselaar en brander;
- 5) controle en reiniging van de sifon voor condensopvang;
- 6) controle van de ingangsdruk bij de gasklep;
- 7) controle van de werking van het vlamcontroletoestel;
- 8) controle van de veiligheidsthermostaat/veiligheidsthermostaten;
- 9) controle ionisatiestroom.

OPMERKING: De handelingen onder de punten 1, 2, 3, 4 en 5 moeten worden uitgevoerd nadat men de luchtverhitter van de stroom en het gas heeft afgesloten. De handelingen onder de punten 6, 7, 8 en 9 moeten worden uitgevoerd terwijl de luchtverhitter is ingeschakeld.

Tabel van onderhoudsintervallen

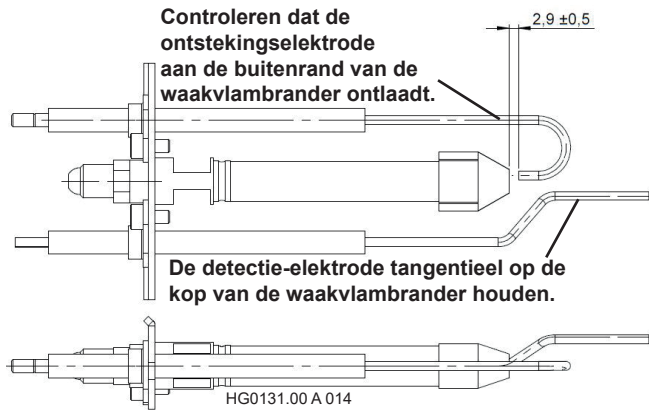
Onderhoud	Elke 1 jaar	Buitenge- woon
1) Elektroden en Waakvlam	●	
2) Rook-/Luchtafvoer	●	
3) Venturibuis	●	
4) Warmtewisselaar/ Brander		●
5) Sifon en bak condensverzameling	●	
6) Gasklep	●	
7) Vlamtoestel	●	
8) Veiligheidsthermostaat/ veiligheidsthermostaten	●	
9) Ionisatiestroom	●	

OPMERKING: Telkens wanneer u de verhitter of delen ervan verwijdert (bijv.: elektroden, waakvlam, glas, rookventilator), is het noodzakelijk om alle betrokken pakkingen te vervangen.

OPMERKING: Telkens wanneer u de sifon van de condensafvoer of delen ervan (bijv.: elektroden) reinigt, is het noodzakelijk om alle betrokken pakkingen te vervangen.

1) Controle van de elektroden

De waakvlam in zijn geheel demonteren en het net en de sproeier reinigen met compressielucht. De integriteit van het keramiek controleren en met schuurpapier eventuele roestplekken op het metalen deel van de elektroden verwijderen. De correcte positie van de elektroden controleren (zie tekening hieronder). HET IS belangrijk dat de detectie-elektrode zich tangentieel op de kop van de brander bevindt en niet aan de binnenkant; de ontstekings-elektrode moet ontladen op het net van de waakvlambrander.



2) Controle van de rookgas- en luchttoevoerleidingen

Waar mogelijk met het oog of met de daartoe bestemde apparatuur de staat van de leidingen controleren.

Het fijne stof verwijderen dat zich op het eindstuk van de luchttoevoer heeft gevormd.

3) Controle en reiniging venturibuis

Met een kwast eventueel aanwezig vuil verwijderen bij de ingang van de venturibuis, waarbij moet worden vermeden dat het stof hier invalt.

4) Controle en reiniging van de wisselaar en brander

Een perfecte verbranding in de LRP- en LK-luchtverhitters voorkomt het vuil dat normaal gesproken door een slechte verbranding wordt veroorzaakt. Wij raden daarom aan om de wisselaar en de brander niet te reinigen, behalve in uitzonderingsgevallen. Een symptoom van stofophoping in de warmtewisselaar kan een merkbare vermindering van het gasdebiet zijn, dat niet te wijten is aan een slechte werking van de gasklep.

Wanneer men de wisselaar en/of de brander moet reinigen is het noodzakelijk om alle pakkingen te vervangen die gemonteerd zijn tussen de wisselaar en de brander.

OPMERKING: Om de juiste dichtheid van de pakkingen te garanderen, moeten de flensmoeren van de brander met een aanhaalmoment van 8 Nm (-0/ +1 Nm) worden vastgedraaid.

5) Controleer en reinig de sifon en de bak voor condensopvang

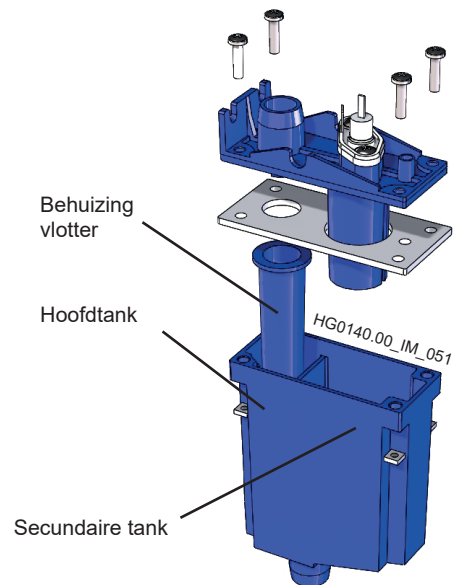
De sifon jaarlijks reinigen, waarbij de staat van de aansluitingen gecontroleerd moet worden. Controleren dat er geen restmetaal aanwezig is. In het geval van vorming van restmetaal, het onderhoud vaker uitvoeren.

Verwijder de bevestigingsschroeven van de afdekking en reinig de binnenkant van de sifon en de overeenkomstige vlotter (het is mogelijk om de sifon onder stromend water te wassen), en controleer dat alle leidingen vrij zijn. Controleer de staat van de pakking. De integriteit van de detectie-elektrode controleren en met schuurpapier eventuele roestplekken op het metalen deel ervan verwijderen.

Vul de hoofdtank met schoon water en sluit de afdekking. Verbind de sifon opnieuw met het condensafvoersysteem.

Om te controleren of de zouten in de bak nog actief zijn, moet met een lakmoespapier worden gecontroleerd of het water dat eruit komt een pH-waarde hoger dan 6 heeft.

Als de pH-waarde lager is, moet het calciumcarbonaat in de bak worden vervangen.



6) Controle ingangsdruk van het gas;

Controleer dat de ingangsdruk bij de gasklep overeenkomt met de druk die voor het gebruikte soort gas vereist is.

Deze controle dient uitgevoerd te worden wanneer de luchtverhitter op zijn hoogste thermische debiet werkt.

7) Controle vlamcontroletoestel

Met de luchtverhitter in bedrijf, de gaskraan sluiten en controleren dat de blokkering van het toestel plaatsvindt. De blokkering wordt op het lcd-display van de CPU-kaart aan boord van de machine gesignaleerd met E10. De gaskraan weer openen, de blokkering opheffen en wachten tot de luchtverhitter zich weer in bedrijf stelt.

8) Controle veiligheidsthermostaat/veiligheidsthermostaten

Operatie uit te voeren met een werkende verhitter, met ontstoken brander.

Open, met geïsoleerd gereedschap [230 V], de serie thermostaten, koppel de faston van de veiligheidsthermostaat los, wacht op het verschijnen van de signalering van blokkering E20 op het lcd-display van de CPU kaart aan boord van de machine. Sluit de serie thermostaten weer en vervolgens de deblokkering uitvoeren.

9) Controle ionisatiestroom

De operatie kan rechtstreeks vanaf het lcd-display worden uitgevoerd door in het menu I/O te gaan, de parameter Ion geeft de waarde van de ionisatiestroom aan, de lezing is als volgt:

- 100, geeft aan dat de waarde meer is dan 2 microampère, ruim voldoende voor de functionering van het apparaat;
- Van 0 tot 100, geeft de waarde van 0 tot 2 microampère aan; bijvoorbeeld 35 komt overeen met 0,7 microampère wat de meetbare drempelwaarde is voor de vlamcontroleapparatuur.

De waarde van de ionisatiestroom mag niet minder dan 2 microampère zijn, lagere waarden geven aan: detectie-elektrode verkeerd geplaatst, elektrode geoxideerd of bijna defect.

9. ELEKTRISCH SCHEMA

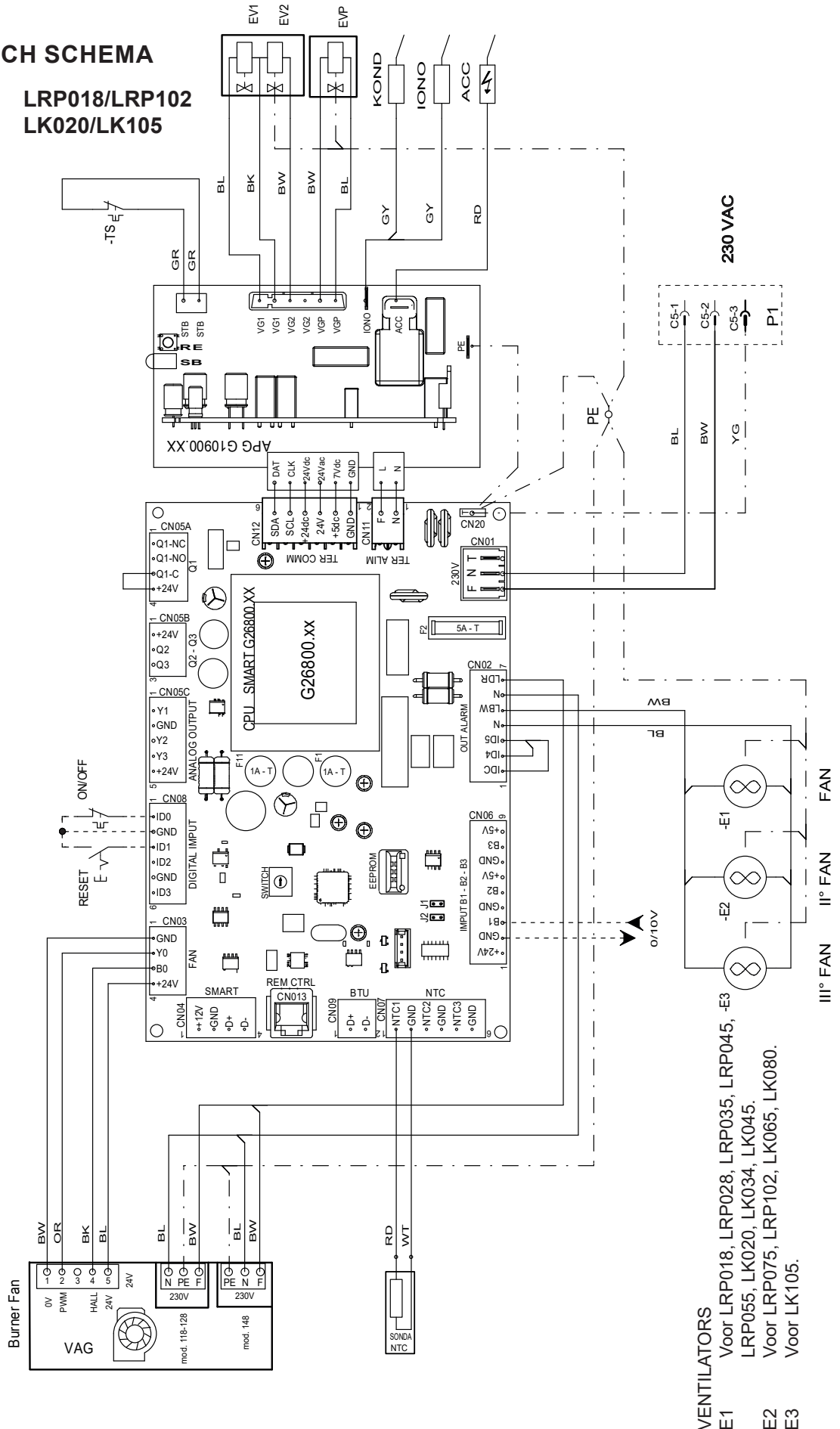
Elektrisch schema LRP018/LRP102
LK020/LK105

(cod.JG0430.00)

LEGENDA

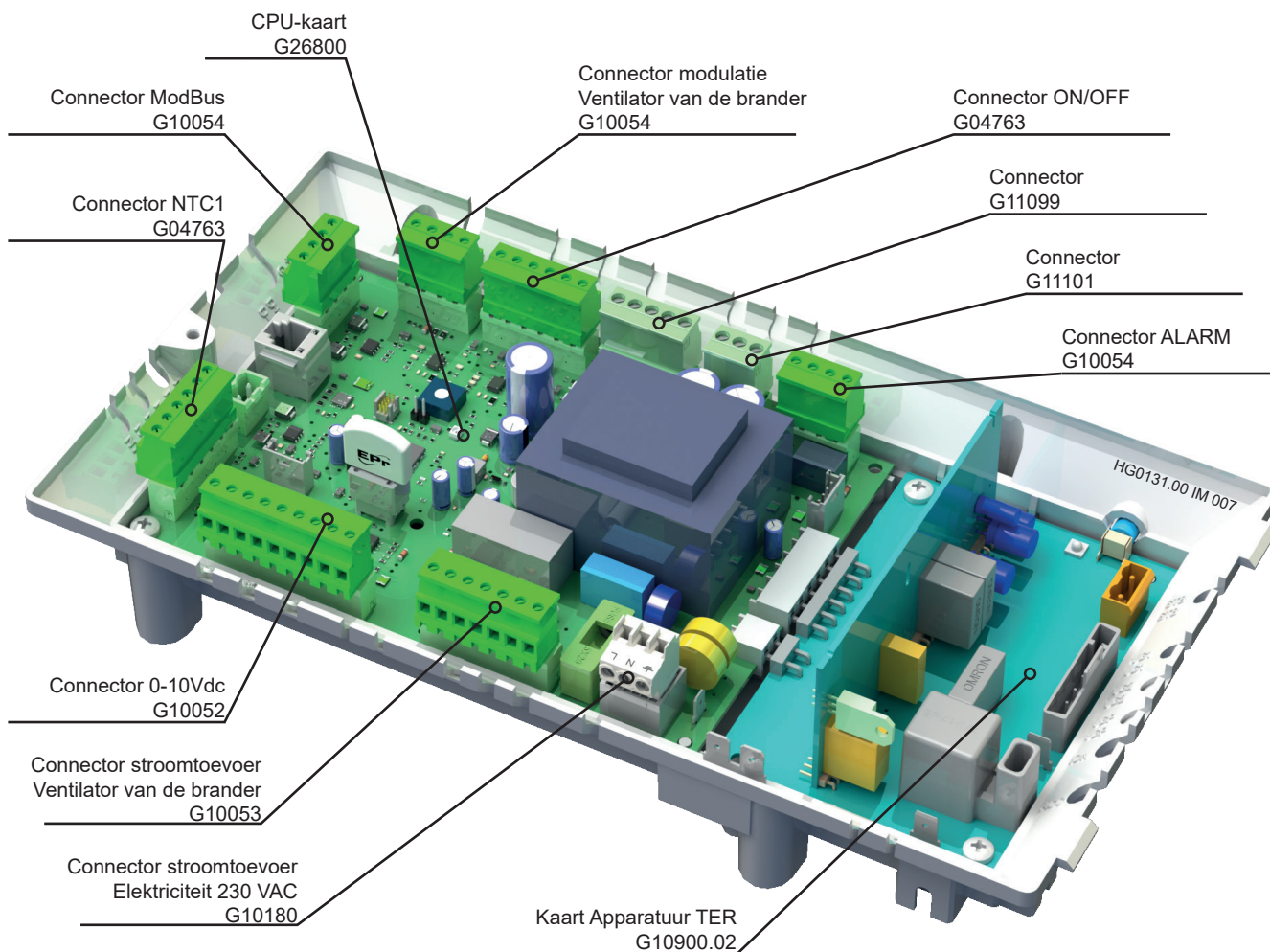
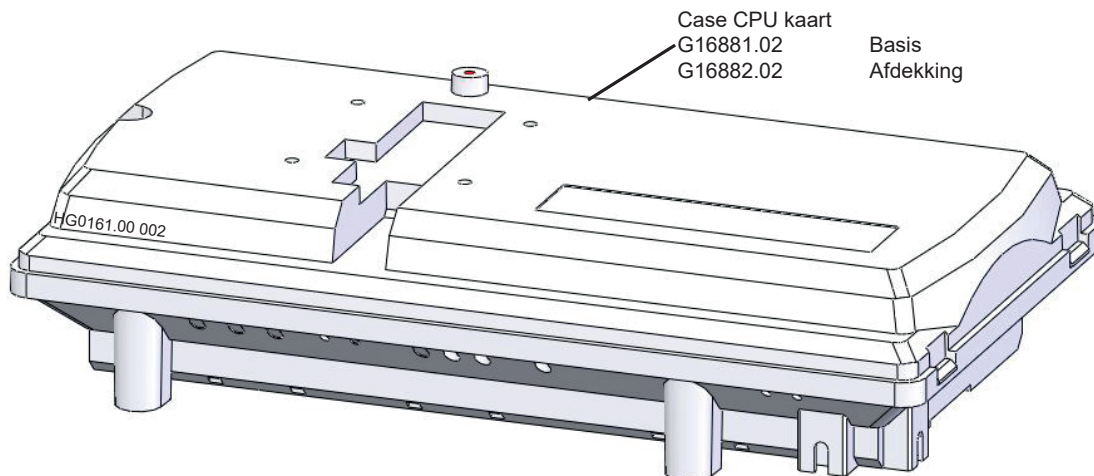
LEGENDA KLEUREN VAN DE KABELS

- | | | | |
|----|------------|----|--------|
| WT | wit | OR | oranje |
| RD | rood | PK | roze |
| BL | blauw | GR | groen |
| YG | geel-groen | BW | bruin |
| GY | grijs | BK | zwart |
| YL | geel | | |
-
- | | |
|------|-------------------------|
| ACC | ontstekingselektrode |
| EV1 | ontstekingselektrode |
| EV2 | hoofdmagneetventiel GAS |
| IONO | vlamdetectie-elektrode |
| NTC1 | temperatuursonde |
| TER | vlamcontrole-apparaat |
| TS | veiligheidsthermostaat |
-
- | | |
|------|-----------------------------------|
| EV1 | primair magneetventiel GAS |
| EV2 | pilootklep GAS |
| KOND | condensdetectie-elektrode |
| P1 | stekker/stopcontact aansluitingen |
| VAG | ventilator van de brander |

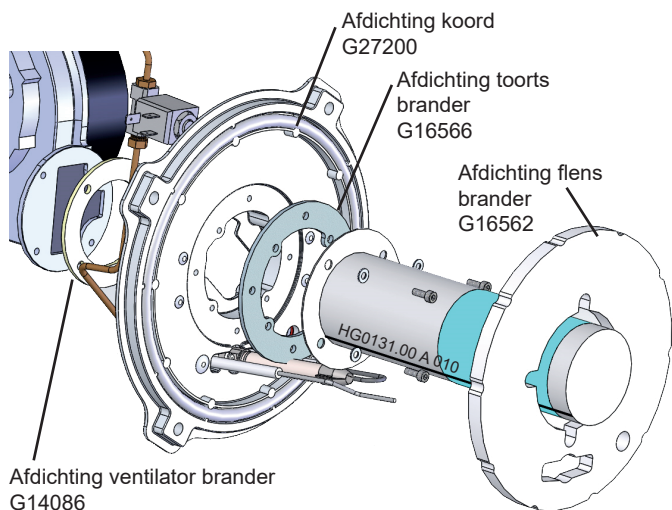
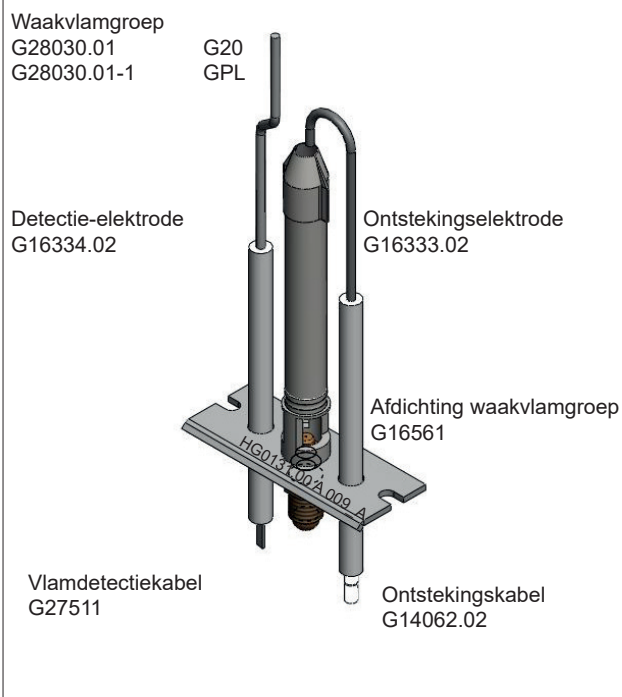
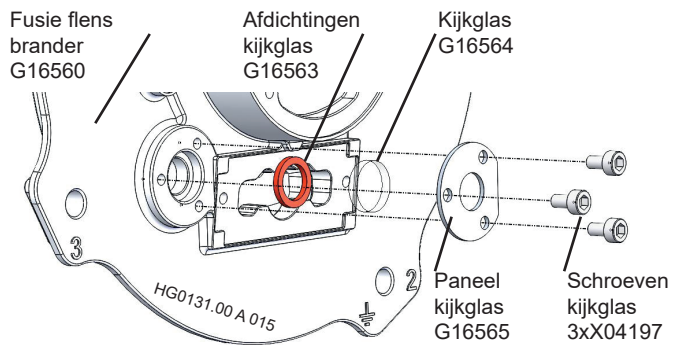
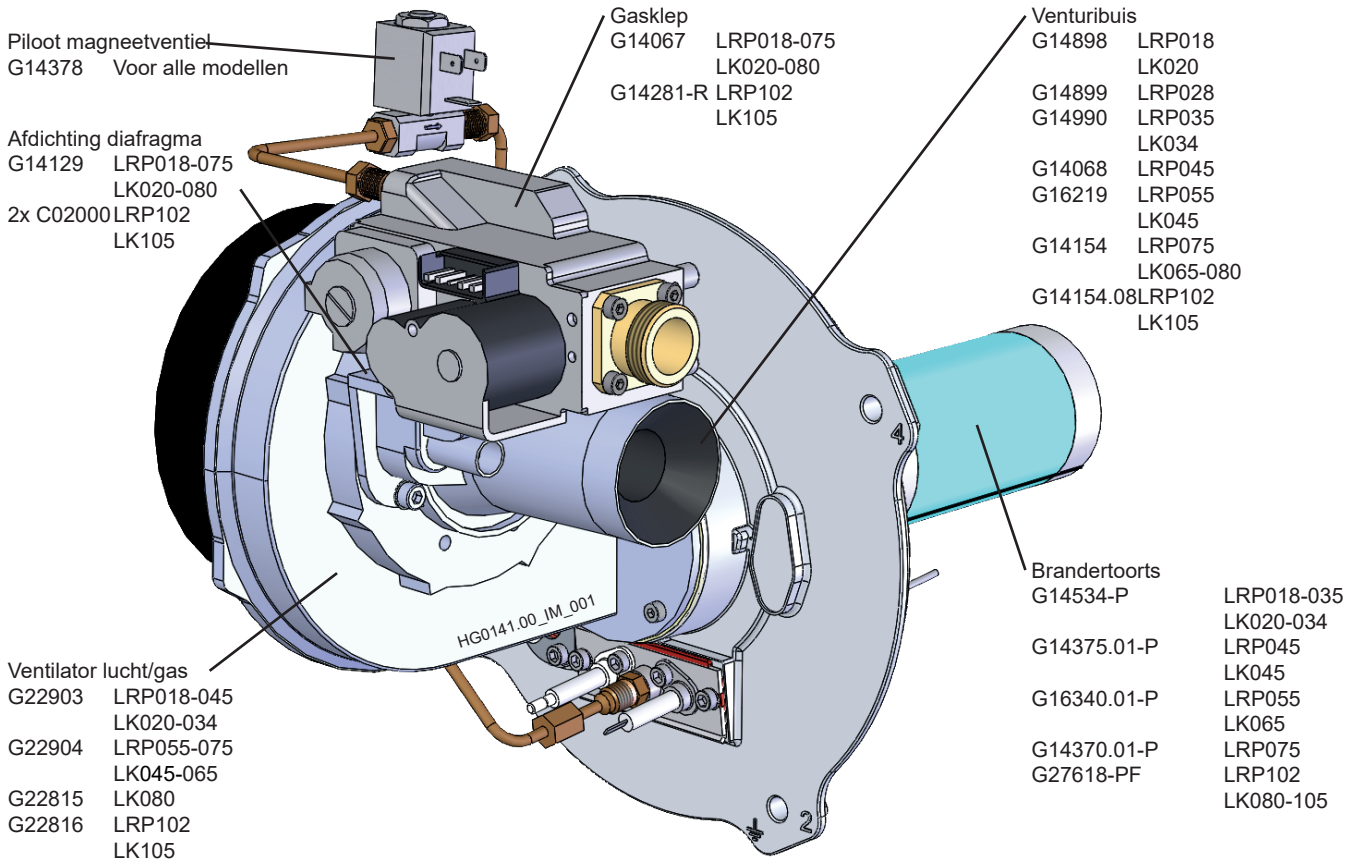


10. RESERVEONDERDELENLIJST

10.1. Reserveonderdelen schakelbord

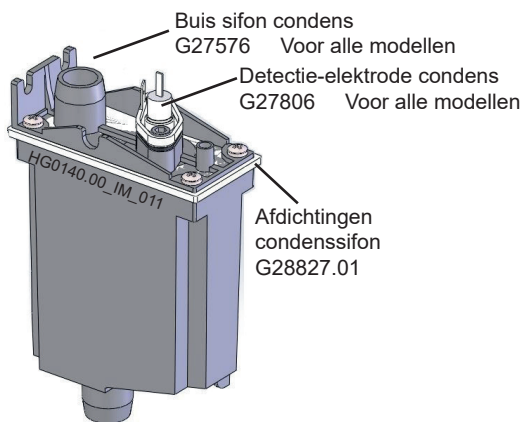


10.2. Reserveonderdelen brandergroep



Sifon compleet met elektrode voor condensdetectie
G27810 Voor alle modellen

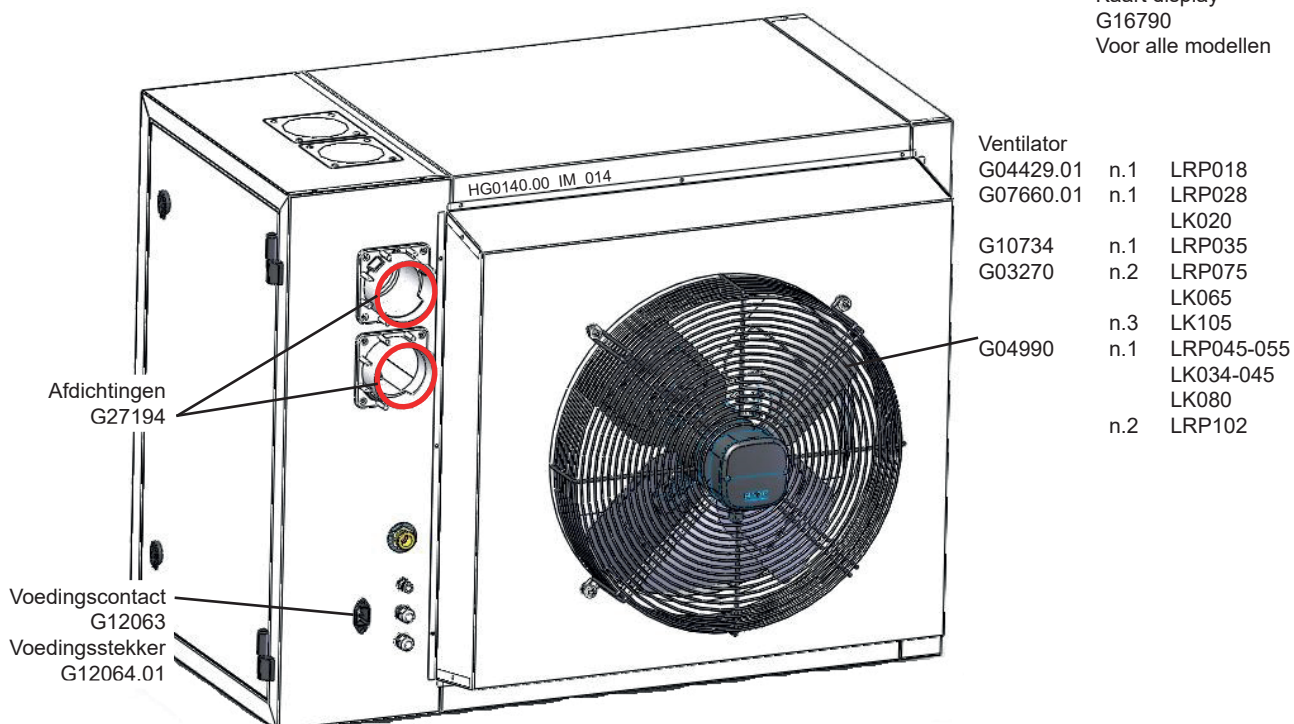
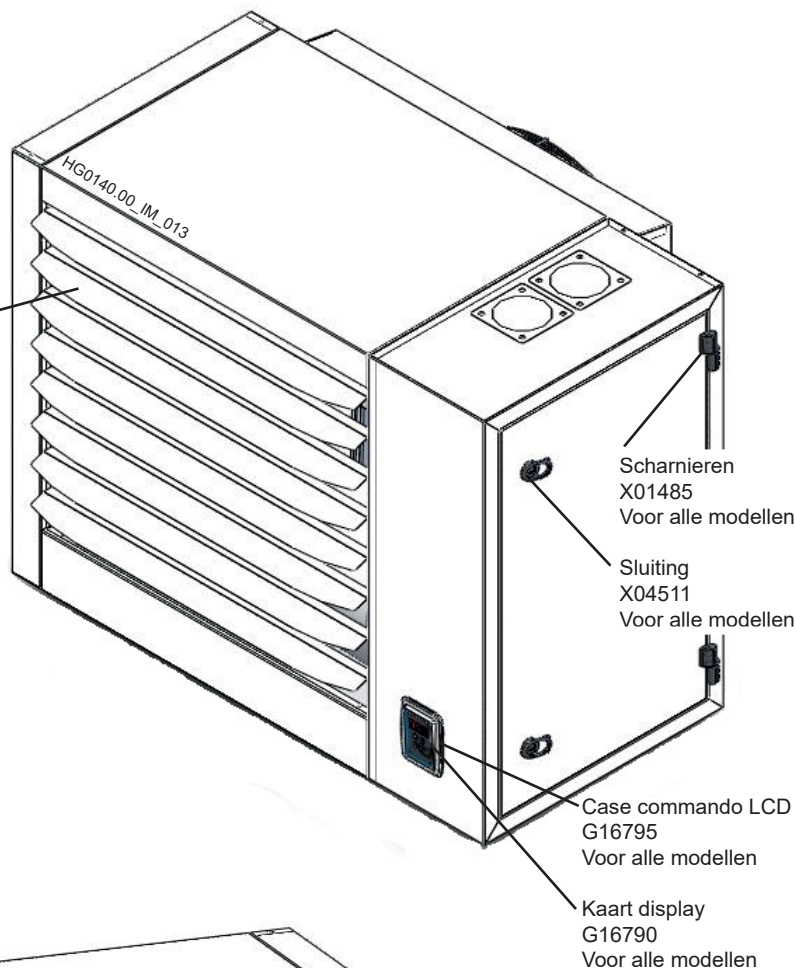
Kabel RVK
Detectie condens
G28303 (alleen voor LK)



Pulsiamellen			
G27582	n.7	LRP018-028	LK020
G27583	n.7	LRP035-045	LK034
	n.8	LRP055	LK045
	n.18	LK105	
G27585	n.8	LRP075	LK065
G27586	n.18	LRP102	LK080

Sonde NTC1
G16400 Voor alle modellen

Veiligheidsthermostaat
G16300 Voor alle modellen





Apen Group S.p.A.
Via Isonzo, 1
Casella Postale 69
20042 Pessano con Bornago (MI) Italia
Tel. +39 02 9596931
Fax +39 02 95742758

Cap. Soc. Euro 928.800,00 i.v.
Cod. Fisc. - P.IVA 08767740155
Registro AEE N. IT18080000010550
www.apengroup.com
apen@apengroup.com
apen@pec.apengroup.com