



AH GENERATEUR D'AIR CHAUD ET DE VENTILATION

CARACTERISTIQUES TECHNIQUES

- Rendement jusqu'à 108%.
- Gamme de puissance de 105kW à 388kW.
- Module échangeur de chaleur à condensation PCH logé à l'intérieur.
- Carte de contrôle CPU-SMART pour la gestion et l'affichage des défauts, modulation du brûleur, démarrage et arrêt.
- Allumage et arrêt du module gaz soumis à la demande de chaleur.
- Contrôle de la modulation de la température par contrôleur PID (proportionnel-intégral-dérivé) à la fois basé sur la température ambiante et sur la température sortante.
- Ventilateur DDMP avec onduleur intégré à haut rendement.
- Alimentation 400V/3F/50Hz (230V/1F/50Hz pour le modèle AH034).
- Débit d'air variable.
- Connexion Ethernet avec possibilité de télécommande via navigateur.
- Installation intérieure ou extérieure



AH

GENERATEUR D'AIR CHAUD ET DE VENTILATION

- La centrale de traitement d'air type AH est une nouvelle génération d'unité de chauffage au gaz à air pulsé (générateur d'air chaud pulsé). Les unités AH sont des appareils de chauffage à condensation avec une efficacité thermique jusqu'à 108%.
- Les unités sont disponibles dans une large gamme de puissances calorifiques.
- Les unités AH sont disponibles en modèles verticaux (AH-V0) et en modèles horizontaux (AH-H0), versions intérieures et versions extérieures résistantes aux intempéries aussi bien pour l'installation sur le toit ou que sur le sol.
- Le design combine haute efficacité thermique, qualité des composants et facilité d'entretien pour une espérance de vie accrue et une réduction des coûts.
- Les unités AH de 160 kW à 420 kW sont conçues comme un système modulaire à redondance, cela permet de sécuriser le processus de chauffage et de ventilation, si une seule unité doit être désactivée, l'autre fonctionnera indépendamment.



AH Module Unique

AH Module Multiple

- Un module d'échangeur de chaleur à condensation type PCH est logé à l'intérieur du générateur avec un brûleur à gaz à prémélange (Premix) avancé incorporé en usine qui permet de nombreux avantages économiques:

- Pas besoin d'installer un brûleur d'une autre marque comme pour un traditionnel générateur d'air chaud pulsé au gaz

- Le brûleur est déjà préréglé et parfaitement régulé

- La conception spécifique du brûleur dans l'équipement permet une économie d'énergie supplémentaire et réduit la consommation de gaz



L'échangeur de chaleur du PCH, à la technologie avancée (construite par procédé de soudage robotisé), de haute qualité en acier inoxydable AISI 441 résistant à la corrosion a une très longue espérance de vie.

- Le brûleur gaz à prémélange (Premix) est sans émissions de monoxyde de carbone ($CO = 0$), de très faibles émissions d'oxydes d'azote ($NOx < 30$ ppm), et de faibles émissions de CO_2 grâce à un rendement de combustion élevé (108%) et à la réduction de la consommation de carburant résultant de la modulation de la puissance calorifique.



- Dans le module AH se trouve un ventilateur avec un moteur EC électronique qui fournit une large plage de charges d'air et de pressions statiques externes. Le ventilateur d'air DDMP a un onduleur intégré à haut rendement (variateur de vitesse), le débit d'air est variable en fonction du paramétrage établi.
- Dans la version extérieure il existe une exécution AH-SPORT spécialement conçue pour les structures légères ou sportives (pressostatique et tentostatique), tels que les «bulles» gonflables ou les chapiteaux.

- Un régulateur numérique à écran tactile, le SmartWeb, est livré avec la centrale. Il permet la gestion et le retour des informations pour le client ou l'installateur. Il est possible de le programmer avec des plages horaires pour chacun des jours de la semaine avec des températures différentes (confort, réduit, anti-gel et de ventilation pour l'été). Connexion Ethernet possible avec contrôle et commande via un navigateur (Web). En option il est possible d'ajouter des sondes (NTC) pour des prises de mesures supplémentaires ou une prise de mesures à distance.



- Une liste d'accessoires est disponible pour équiper ces modules en fonction des exigences des installations.

AH

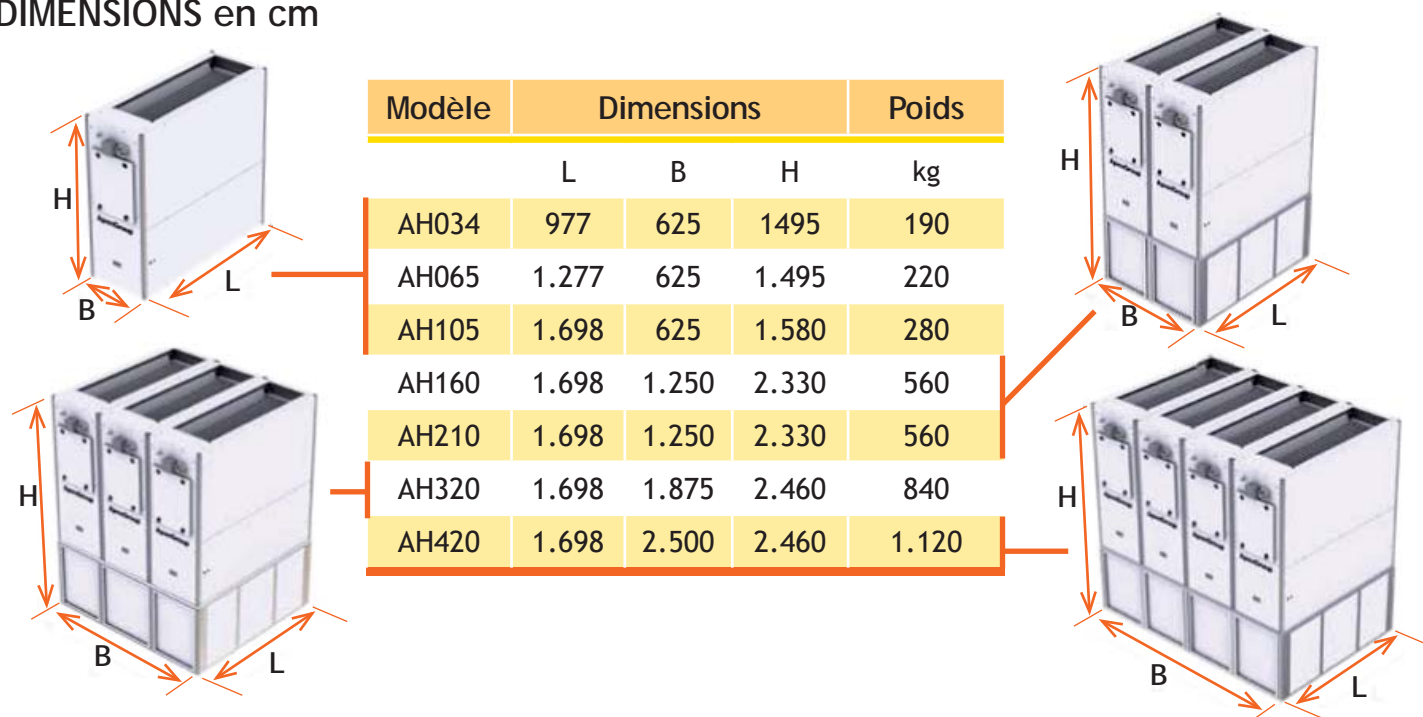
GENERATEUR D'AIR CHAUD ET DE VENTILATION VERTICAL

Centrale de traitement d'air à condensation en version verticale

CARACTÉRISTIQUES TECHNIQUES

Référence	Puissance nominale		Moteur	Rendement en %		Débit d'air m ³ /h	Pression disponible Pa
	Max. (kW)	Min. (kW)		Max.	Min.		
AH034BE-01V0	8,13	33,56	1x 0,8	106,97	96,3	3.210	190
AH034BE-02V0	8,13	33,56	1x 2,0	106,97	96,3	3.210	560
AH065BE-01V0	13,4	62,93	2x 0,8	108,06	96,82	6.010	380
AH065BE-02V0	13,4	62,93	2x 2,0	108,06	96,82	6.010	740
AH105BE-01V0	22,77	97,15	2x 0,8	108,4	97,15	7.500	100
AH105BE-02V0	22,77	97,15	2x 2,0	108,4	97,15	9.280	190
AH160BE-01V0	2x 17,77	2x 80,03	4x 0,8	108,35	97,6	14.000	100
AH160BE-02V0	2x 17,77	2x 80,03	4x 2,0	108,35	97,6	15.300	190
AH210BE-01V0	2x 22,77	2x 97,15	4x 0,8	108,4	97,15	15.000	100
AH210BE-02V0	2x 22,77	2x 97,15	4x 2,0	108,4	97,15	18.560	190
AH320BE-01V0	3x 22,77	3x 97,15	6x 0,8	108,4	97,15	22.500	100
AH320BE-02V0	3x 22,77	3x 97,15	6x 2,0	108,4	97,15	27.840	190
AH420BE-01V0	4x 22,77	3x 97,15	8x 0,8	108,4	97,15	30.000	100
AH420BE-02V0	4x 22,77	3x 97,15	8x 2,0	108,4	97,15	37.120	190

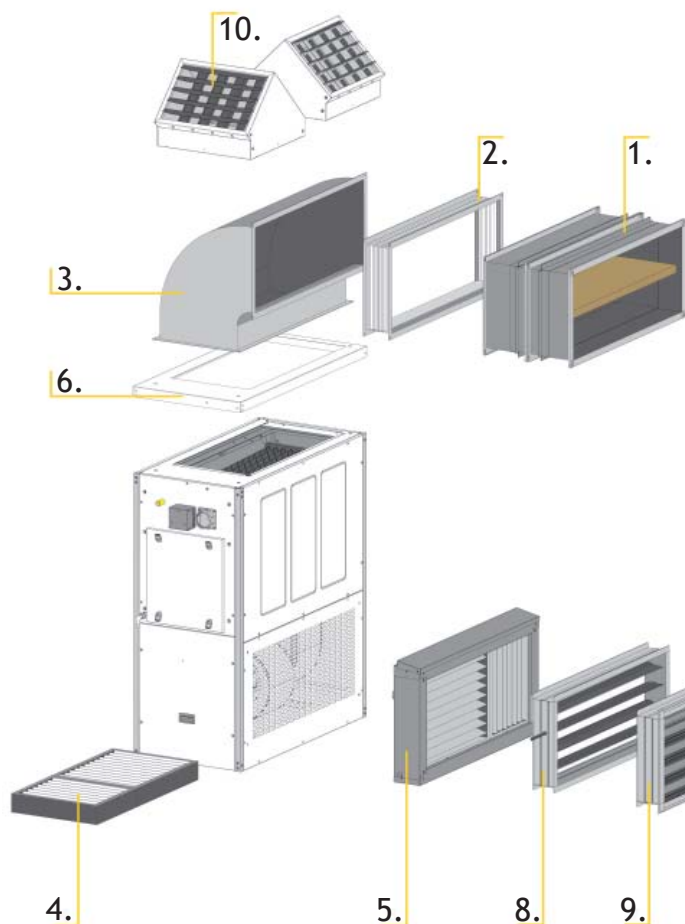
DIMENSIONS en cm



Modèle	Dimensions			Poids kg
	L	B	H	
AH034	977	625	1495	190
AH065	1.277	625	1.495	220
AH105	1.698	625	1.580	280
AH160	1.698	1.250	2.330	560
AH210	1.698	1.250	2.330	560
AH320	1.698	1.875	2.460	840
AH420	1.698	2.500	2.460	1.120

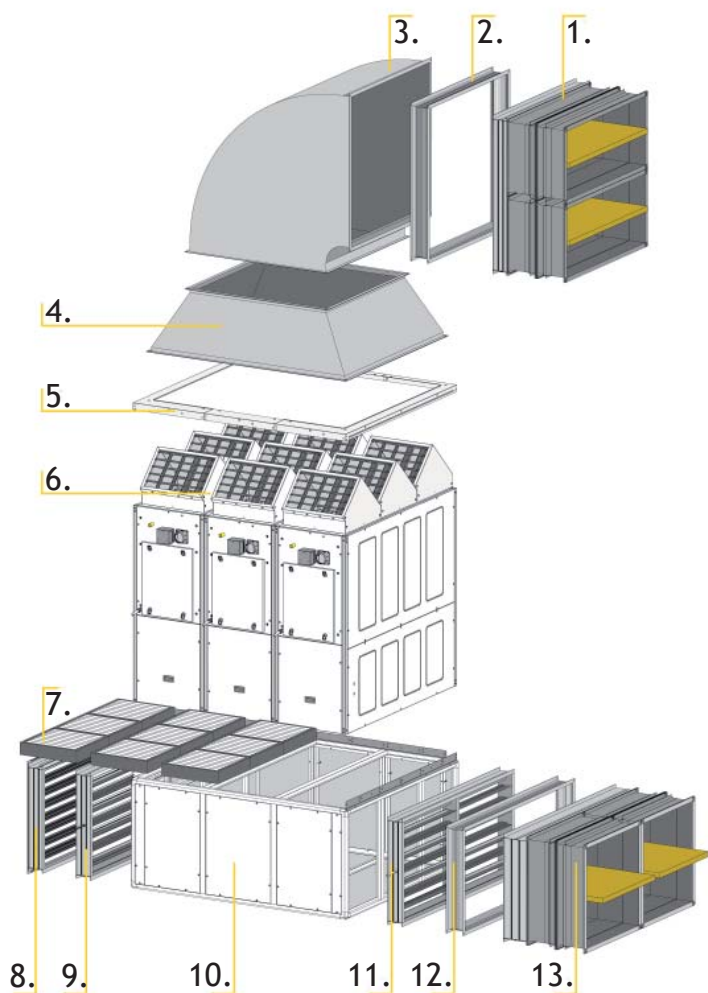
AH

GENERATEUR D'AIR CHAUD ET DE VENTILATION VERTICAL



ACCESSOIRES POUR INSTALLATION EN SOLO

1. Registre ignifuge
2. Joint anti-vibrations
3. Coude et connexion registre
4. Filtre d'entrée d'air
5. Filtre d'entrée d'air latéral
6. Couvercle (pour installation extérieure)
8. Registre de régulation motorisé
9. Déflecteur de pluie
10. Plénum de distribution



ACCESSOIRES POUR INSTALLATION COMBINEE

1. Registre ignifuge
2. Joint anti-vibrations
3. Coude conduit
4. Réduction du conduit
5. Couvercle (pour installation extérieure)
6. Plénum de distribution
7. Filtre d'entrée d'air
8. Déflecteur de pluie
9. Registre de régulation motorisé
10. Plénum d'admission
11. Joint anti-vibrations (admission d'air vertical)
12. Registre ignifuge (admission d'air vertical)
13. Registre ignifuge

AH

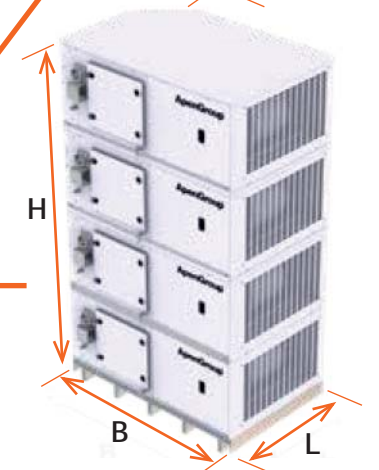
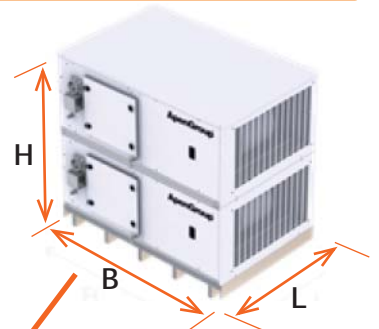
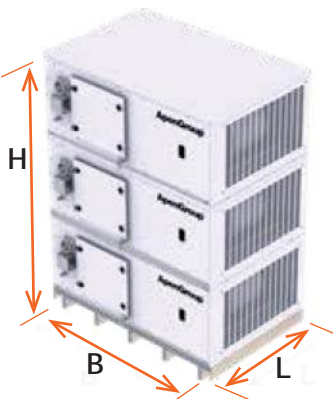
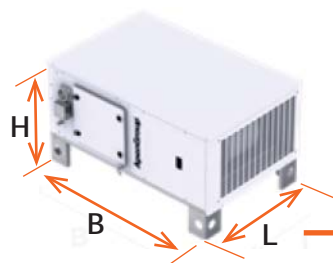
GENERATEUR D'AIR CHAUD ET DE VENTILATION HORIZONTAL

Centrale de traitement d'air à condensation en version horizontale

CARACTÉRISTIQUES TECHNIQUES

Référence	Puissance nominale		Moteur	Rendement en %		Débit d'air m ³ /h	Pression disponible Pa
	Max. (kW)	Min. (kW)		Max.	Min.		
AH034BE-01H0	8,13	33,56	1x 0,8	106,97	96,3	3.210	190
AH034BE-02H0	8,13	33,56	1x 2,0	106,97	96,3	3.210	560
AH065BE-01H0	13,4	62,93	2x 0,8	108,06	96,82	6.010	380
AH065BE-02H0	13,4	62,93	2x 2,0	108,06	96,82	6.010	740
AH105BE-01H0	22,77	97,15	2x 0,8	108,4	97,15	7.500	100
AH105BE-02H0	22,77	97,15	2x 2,0	108,4	97,15	9.280	190
AH160BE-01H0	2x 17,77	2x 80,03	4x 0,8	108,35	97,6	14.000	100
AH160BE-02H0	2x 17,77	2x 80,03	4x 2,0	108,35	97,6	15.300	190
AH210BE-01H0	2x 22,77	2x 97,15	4x 0,8	108,4	97,15	15.000	100
AH210BE-02H0	2x 22,77	2x 97,15	4x 2,0	108,4	97,15	18.560	190
AH320BE-01H0	3x 22,77	3x 97,15	6x 0,8	108,4	97,15	22.500	100
AH320BE-02H0	3x 22,77	3x 97,15	6x 2,0	108,4	97,15	27.840	190
AH420BE-01H0	4x 22,77	3x 97,15	8x 0,8	108,4	97,15	30.000	100
AH420BE-02H0	4x 22,77	3x 97,15	8x 2,0	108,4	97,15	37.120	190

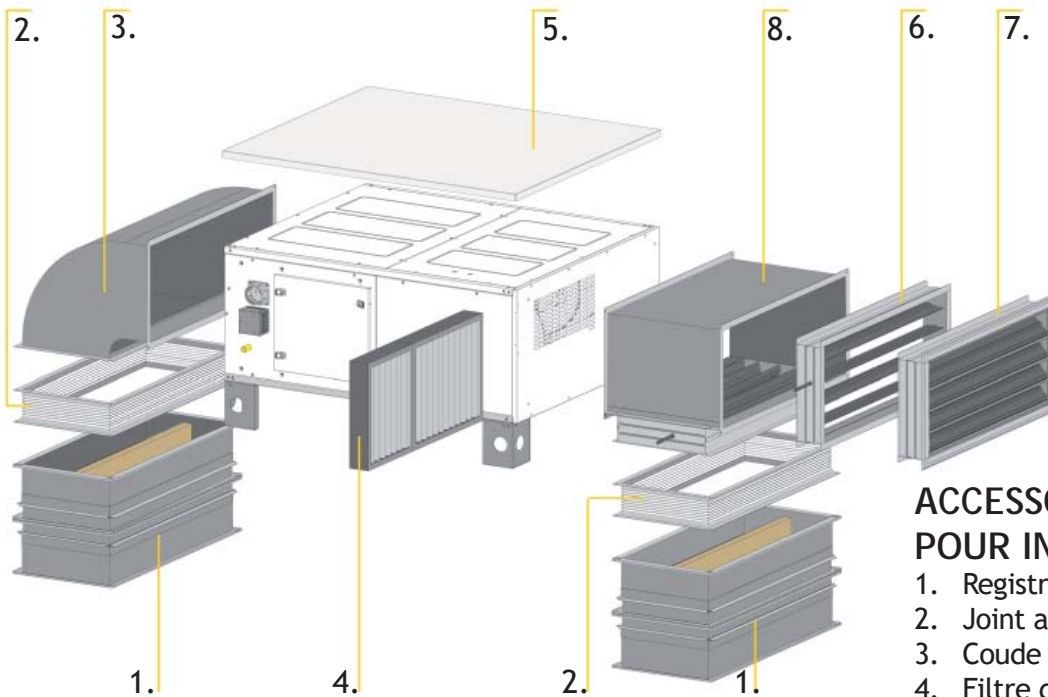
DIMENSIONS en cm



Modèle	Dimensions			Poids kg
	L	B	H	
AH034	977	1.520	840	190
AH065	1.277	1.520	840	220
AH105	1.698	1.605	840	280
AH160	1.698	1.605	1460	560
AH210	1.698	1.605	1.460	560
AH320	1.698	1.605	2.085	840
AH420	1.698	1.605	2.710	1.120

AH

GENERATEUR D'AIR CHAUD ET DE VENTILATION HORIZONTAL

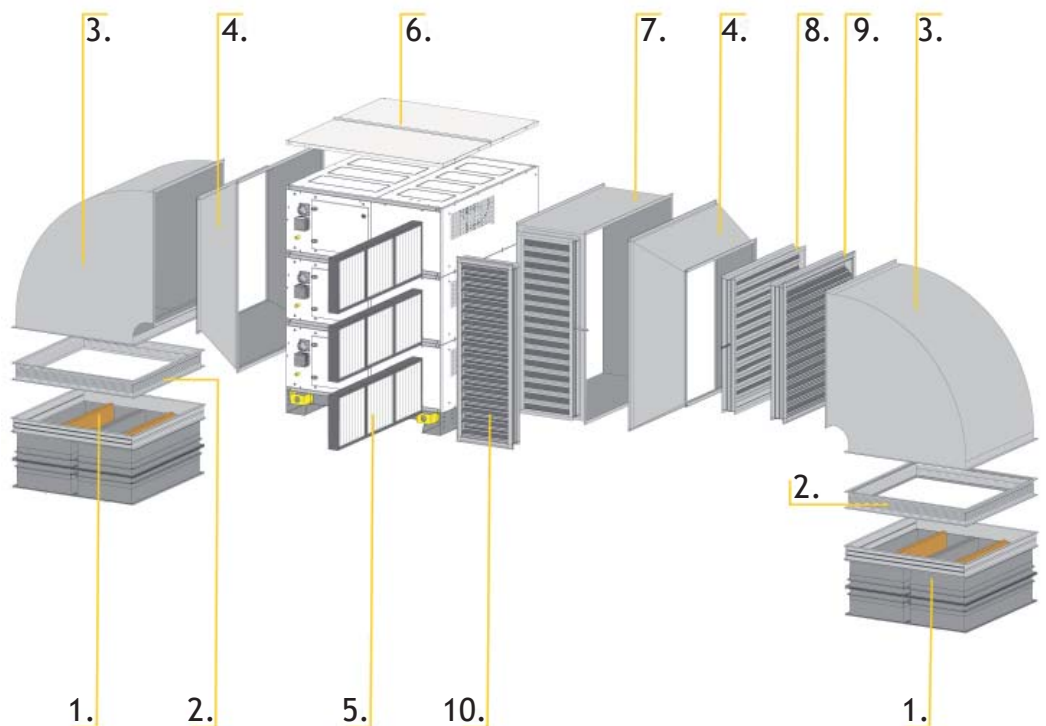


ACCESSOIRES POUR INSTALLATION EN SOLO

1. Registre ignifuge
2. Joint anti-vibrations
3. Coude et connexion registre
4. Filtre d'entrée d'air
5. Capot (pour installation extérieure)
6. Registre de régulation motorisé
7. Déflecteur de pluie
8. Mélangeur avec registre de régulation motorisé

ACCESSOIRES POUR INSTALLATION COMBINEE

1. Registre ignifuge
2. Joint anti-vibrations
3. Coude conduit
4. Réduction du conduit
5. Filtre d'entrée d'air
6. Capot (pour installation extérieure)
7. Mélangeur avec registre de régulation motorisé
8. Registre de régulation motorisé
9. Déflecteur de pluie
10. Déflecteur de pluie pour mélangeur

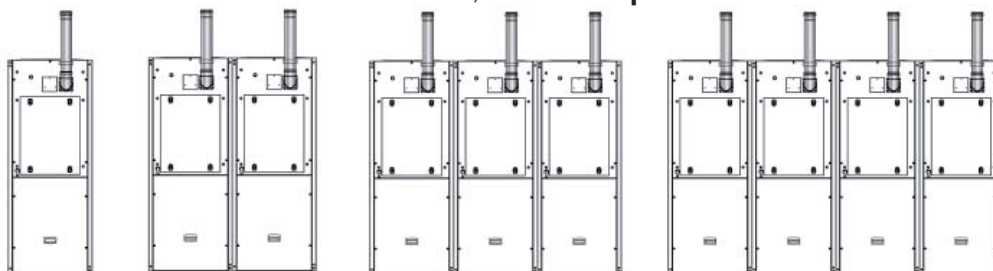


AH

GENERATEUR D'AIR CHAUD ET DE VENTILATION

EVACUATIONS

Cheminée individuelle en aluminium \varnothing 80mm pour les AH verticaux

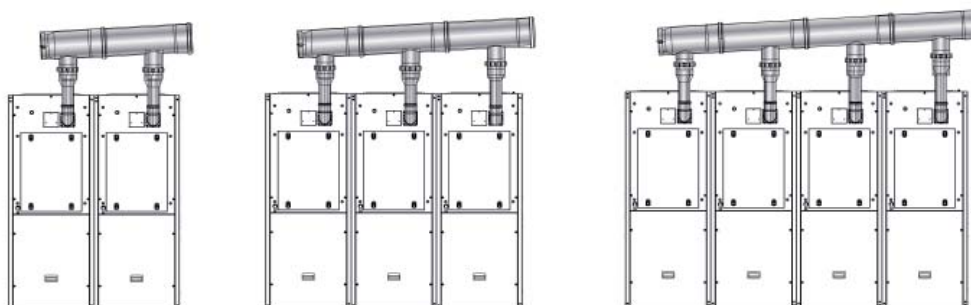


AH034/065/105 AH160/210

AH320

AH420

Cheminée collective en inox pour les AH verticaux

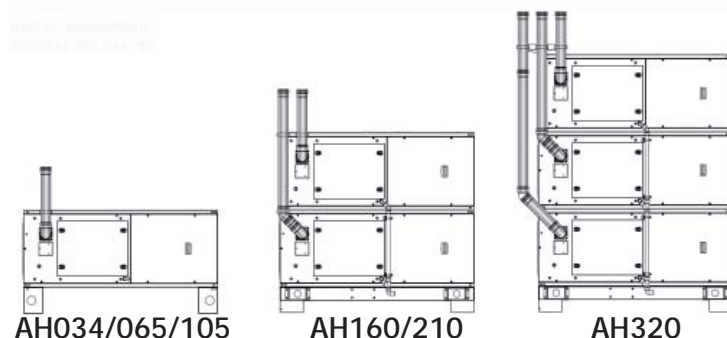


AH160/210
 \varnothing 200mm

AH320
 \varnothing 200mm

AH420
 \varnothing 250mm

Cheminée individuelle en aluminium \varnothing 80mm pour les AH horizontaux

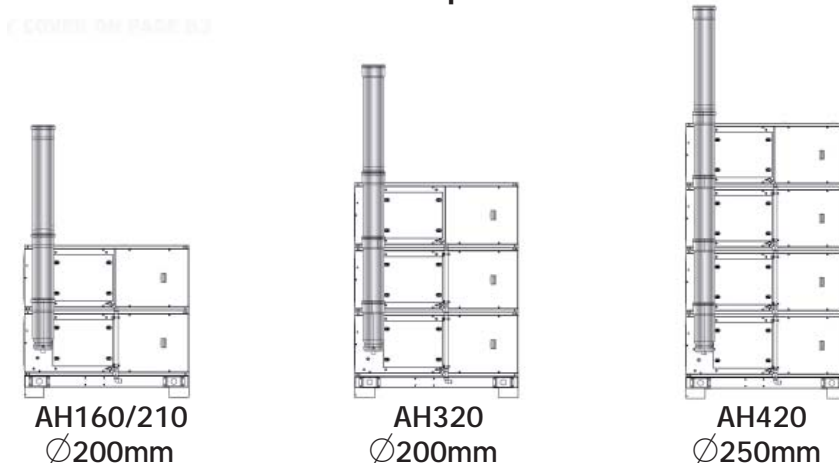


AH034/065/105

AH160/210

AH320

Cheminée collective en inox pour les AH horizontaux



AH160/210
 \varnothing 200mm

AH320
 \varnothing 200mm

AH420
 \varnothing 250mm

TERMICO
INDUSTRIAL HEATING SOLUTIONS

Avenue Thomas Edison, 115
à B-1402 Nivelles
+32 (0)67 77 21 24
info@termico.be

www.termico.be